



OFF CUT SHADES

Guide des Prix de Détail

50 Hollinger Road, Toronto, ON, M4B 3G5

Téléphone: 416-266-3501 Téléphone sans frais: 1-800-668-1728

Télécopieur: 416-266-5484 Télécopieur sans frais: 1-877-245-9943

info@offcutshades.com

www.offcutshades.com



Table des Matières

(Cliquez sur le logo Off Cut Shades pour revenir ici depuis n'importe quelle page)

(Cliquez sur la photo de n'importe quelle section pour y sauter)



Tissus



Automatisation et Contrôles



Ourlets



Stores à Rouleau



Table des Matières

(Cliquez sur le logo Off Cut Shades pour revenir ici depuis n'importe quelle page)

(Cliquez sur la photo de n'importe quelle section pour y sauter)



Stores Doubles



Stores Fixes



Stores à Toiles Doubles



Stores de Type Voilage



Stores Cellulaires



Simply Cellular

Size	Nature	Voil	Woods	Brushes	97-100
<48	48-72	75-96	72	X	
48	72	72	72	X	
72	96	72	72	X	
96	96	72	72	X	
120	96	72	72	X	
120	120	72	72	X	
120	120	72	72	X	
120	120	72	72	X	
120	120	72	72	X	

Limitations Chart 4		Fabrica Neotagla Rustica	
Valances	Operation	Chair	<48
Open Roll	Chair	Motor	
Fabric-Valance	Zero Gravity	Chair	
3" Fabrica	Motor	Chair	
4" Fabrica	Zero Gravity	Motor	
Curved Casette	Chair	Zero Gravity	
PVC Valance	Chair	MS	
		Easy	
		Cl	

Limites



TISSUS

Écrans Solaires

Les tissus de protection solaire sont des tissus performants ou techniques qui offrent un contrôle ultime sur la lumière naturelle. Notre large gamme de écrans solaires les rendre appropriés pour toute application. Si votre objectif est de réduire le gain de chaleur solaire, de protéger les intérieurs contre les dommages les rayons UV ou l'amélioration du confort de n'importe quel espace intérieur grâce au contrôle de l'éblouissement ou du contrôle de la température - les écrans solaires sont la solution.

Les écrans solaires permettent divers degrés de visibilité vers l'extérieur grâce à différents tissages et ouvertures. Les écrans solaires sont disponibles en 1%, 3% et 5% d'ouverture, ce qui signifie qu'ils bloquent respectivement 99%, 97% et 95% des rayons du soleil de pénétrer à l'intérieur, tandis que permettant des vues vers l'extérieur.

Stores à rouleau entièrement obscurissants

Notre vaste sélection de tissus occultants ou opaques bloque le soleil pour assombrir la pièce. Les nuances occultantes sont appropriées dans les chambres à coucher pour mieux dormir, dans les salles de cinéma ou de médias, ou partout ailleurs où l'obscurité de la pièce est importante. Ajouter un côté et canaux inférieurs pour bloquer davantage la lumière du soleil et assurer un assombrissement complet de la pièce.

Décoratif

TRANSPARENT

Disponible dans une variété de textures et de styles - tous qui permettent une visibilité complète vers l'extérieur et une lueur adoucie de lumière naturelle. Idéal pour fenêtres d'exposition nord et draperies d'accompagnement.

TRANSLUCIDE

D'une brillance subtile à des textures prononcées, les tissus translucides offrent intimité et chaleur grâce à la lumière du soleil diffuse. Dans la soirée avec les lumières allumées, seules les silhouettes peuvent être vues de l'extérieur.

PRIVÉE






Il y aura une légère quantité de lumière visible, mais pas de visibilité vers l'extérieur ou vers l'intérieur. Les stores d'intimité sont parfaits pour une chambre, une salle de bain, ou là où vos fenêtres donnent sur la rue ou les voisins.

Les Stores Doubles

Conçu pour combiner deux tissus en un seul système, chaque store est contrôlé indépendamment pour un contrôle précis de la lumière et de l'intimité. Les stores doubles sont idéaux pour les situations où le contrôle de la lumière pour la prévention de l'éblouissement ou la visibilité vers l'extérieur est souhaité pendant la journée, l'obscurité et l'intimité sont nécessaires la nuit.

Spécifications du tissu: transparentes














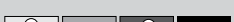
Stores de type voileage

Tissus	 Vert	Ouverture	Taille du panneau voileage	Taille de la lamelle	Composition	Largeur du tissu	Groupe de Prix
Chic	•		2 3/8 po	2 3/4 po	100% Polyester	110 po	3
Tranquil	•		2 1/2 po	2 3/4 po	100% Polyester	118 po	2
Zen	•		2 1/2 po	2 1/2 po	100% Polyester	118 po	1
Zen Blackout	•		2 1/2 po	2 1/2 po	100% Polyester	118 po	2




Spécifications du tissu: bandes et cellulaires

Stores à bandes alternées






Tissu	 Vert	Ouverture	Composition	Taille du panneau voilage	Taille de la lamelle	Largeur du tissu	Groupe de Prix
Bella	•		100% Polyester	2 po	3 po	110 po	2
Bravado	•		100% Polyester	3 1/8 po	4 3/4 po	110 po	3
Feather	•		100% Polyester	3 1/8 po	4 3/4 po	110 po	2
Flecks	•		100% Polyester	2 po	3 po	110 po	2
Gaze	•		100% Polyester	2 po	3 po	110 po	1
Luster	•		100% Polyester	4 po	5 1/4 po	110 po	2
Night	•		100% Polyester	2 po	3 po	110 po	3
Night Wide	•		100% Polyester	2 3/4 po	4 3/4 po	110 po	3
Nostalgia	•		100% Polyester	1 7/8 po	3 po	110 po	4
Pure	•		100% Polyester	2 po	3 po	110 po	2
Snow	•		100% Polyester	2 3/4 po	4 3/4 po	110 po	3
Stitch Blackout	•		100% Polyester	3 1/8 po	4 3/4 po	110 po	4
Stitch Light Filtering	•		100% Polyester	3 1/8 po	4 3/4 po	110 po	3

Stores cellulaires sur mesure

Tissu	 Sans PVC	Valeur R	Composition	Largeur maximale	Style	Taille de cellule	Groupe de Prix
Cashmere Light Filtering	•	4,0	100% Polyester	118 Po	Cellule simple	3/4 Po	6
Clover Light Filtering	•	4,4	100% Polyester	118 Po	Cellule simple	3/4 Po	1
Clover Blackout	•	4,9	100% Polyester	118 Po	Cellule simple	3/4 Po	2
Clover Cell in Cell Light Filtering	•	4,9	100% Polyester	118 Po	Cellule dans cellule	3/4 Po	3
Clover Cell in Cell Blackout	•	5,3	100% Polyester	118 Po	Cellule dans cellule	3/4 Po	4
Cotton Light Filtering	•	4,6	100% Polyester	144 Po	Cellule simple	3/4 Po	5
Cotton Blackout	•	5,4	100% Polyester	144 Po	Cellule simple	3/4 Po	6
Cotton Cell in Cell Light Filtering	•	5,3	100% Polyester	144 Po	Cellule dans cellule	3/4 Po	7
Cotton Cell in Cell Blackout	•	5,7	100% Polyester	144 Po	Cellule dans cellule	3/4 Po	8
Lace Light Filtering	•	4,0	100% Polyester	118 Po	Cellule simple	3/4 Po	5
Lace Blackout	•	4,6	100% Polyester	118 Po	Cellule simple	3/4 Po	6
Mesh	•	2,2	100% Polyester	118 Po	Cellule simple	3/4 Po	4
Mesh Deluxe	•	2,2	100% Polyester	144 Po	Cellule simple	3/4 Po	6
Plush Blackout	•	4,2	100% Polyester	144 Po	Cellule simple	3/4 Po	8
Plush Light Filtering	•	3,7	100% Polyester	144 Po	Cellule simple	3/4 Po	7
Vita Sheer	•	2,7	100% Polyester	118 Po	Cellule simple	3/4 Po	7



Spécifications du tissu: rouleau

Tissu	Light Penetration / Openness	Groupe de Prix	Composition	Largeur du tissu	 FR	 Vert	 Anti Microbienne	 Partie de l'ensemble	 RR Ferré
Abstract	Privée	4	100% Polyester	108 po		•		•	
Abstract Opaque	Obscurissants	6	100% Polyester	108 po		•		•	
Amalfi	Translucide	5	100% Polyester	118 po		•			
Azure	Privée	4	100% Polyester	108 po		•		•	
Azure Opaque	Obscurissants	7	100% Polyester	108 po		•		•	
Bloom	Privée	2	100% Polyester	83 po		•			
Breeze	Privée	4	100% Polyester	108 po		•			
Cloud	Privée	4	100% Polyester	108 po		•		•	
Cloud Opaque	Obscurissants	6	100% Polyester	108 po		•		•	
Coastal	Translucide	3	100% Polyester	108 po		•			
Crystalline	Privée	4	100% Polyester	110 po	•	•		•	
Crystalline Opaque	Obscurissants	8	100% Polyester	110 po		•		•	
Demask	Privée	5	100% Polyester	78 po		•			
Extravagant	Écrans Solaires 3%	2	30% Polyester, 70% Vinyle	118 po	•	•	•		•
Eternal	Privée	1	100% Polyester	110 po		•			
Endure	Privée	1	100% Polyester	83 po		•			
Exquisite	Écrans Solaires 5%	2	38% Polyester, 62% Vinyle	118 po	•	•	•		•
Fleece	Privée	3	100% Polyester	94 po		•		•	
Fleece Opaque	Obscurissants	6	100% Polyester	94 po		•		•	
Gaia	Obscurissants	2	100% Polyester	118 po		•			
Gallaria	Privée	1	100% Polyester	122 po		•		•	•
Gallaria Opaque	Obscurissants	4	100% Polyester	122 po		•		•	
Glint	Translucide	5	100% Polyester	94 po		•		•	
Glint Opaque	Obscurissants	8	100% Polyester	122 po		•		•	
Haven	Privée	1	100% Polyester	110 po		•	•		
Isle	Translucide	3	100% Polyester	118 po		•			
Luminescence	Tranparent	1	100% Polyester	110 po		•	•		
Lunar	Obscurissants	1	100% Polyester	98 po		•			•
Meadow	Translucide	2	100% Polyester	110 po		•	•		
Mellow	Tranparent	2	100% Polyester	114 po		•			
Nature	Translucide	4	100% Polyester	108 po		•			
Oasis	Privée	4	100% Polyester	108 po		•			
Paragon Screen 0%	Obscurissants	4	21% Polyester, 79% Vinyle	118 po	•	•	•	•	•
Paragon Screen 1%	Écrans Solaires 1%	3	30% Polyester, 70% Vinyle	118 po	•	•	•	•	•
Paragon Screen 3%	Écrans Solaires 3%	2	30% Polyester, 70% Vinyle	118 po	•	•	•	•	•
Paragon Screen 5%	Écrans Solaires 5%	2	30% Polyester, 70% Vinyle	118 po	•	•	•	•	•
Paragon Screen 10%	Écrans Solaires 10%	2	30% Polyester, 70% Vinyle	118 po	•	•	•	•	•
Peru Opaque	Obscurissants	2	100% Polyester	118 po		•		•	
Peru Translucide	Translucide	1	100% Polyester	118 po		•		•	
Primary	Privée	0	100% Polyester	118 po		•		•	•
Primary Opaque	Obscurissants	3	100% Polyester	118 po	•	•	•	•	•



Spécifications du tissu: rouleau


Tissu	Light Penetration / Openness	Groupe de Prix	Composition	Largeur du tissu	 FR	 Vert	 Anti Microbienne	 Partie de l'ensemble	 RR Ferré
Pureview	Translucide	1	100% Polyester	118 po		•			
Rattan	Transparent	4	100% Polyester	108 po		•		•	
Rattan Blackout	Obscurissants	7	100% Polyester	108 po		•		•	
RS 401	Écrans Solaires 1%	1	30% Polyester, 70% Vinyle	118 po	•	•			•
RS 403	Écrans Solaires 3%	1	30% Polyester, 70% Vinyle	118 po	•	•			•
Rustica Privacy	Privée	1	100% Polyester	110 po		•		•	•
Rustica Opaque	Obscurissants	2	100% Polyester	110 po		•		•	•
Spiral	Privée	3	100% Polyester	78 po	•				
Twinscreen 1%	Écrans Solaires 1%	4	25% Polyester, 75% Vinyle	118 po	•	•	•		•
Twinscreen 3%	Écrans Solaires 3%	3	25% Polyester, 75% Vinyle	118 po	•	•	•		•
Veil	Transparent	1	100% Polyester	118 po		•			
Verdana	Privée	5	100% Polyester	118 po		•			
VS Vinyl	Obscurissants	1	40% Fibre de verre, 60% Vinyle	118 po	•	•	•		•
Willow	Obscurissants	1	100% Polyester	102 po		•			
Whisper	Tranparent	1	100% Polyester	110 po		•	•		
Zigzag	Privée	4	100% Polyester	78 po		•			



Matériaux Verts et Certifications

Il y a un mouvement vers la spécification et la construction de bâtiments et d'intérieurs sains offrant une qualité de l'air et efficacité énergétique. Selon le Conseil du bâtiment durable du Canada, le bâtiment écologique est la pratique d'augmenter l'efficacité des bâtiments et leur utilisation de l'énergie, de l'eau et des matériaux, et réduire l'impact des bâtiments sur l'environnement et la santé humaine. Ces objectifs sont atteints en améliorant la conception, la construction, l'exploitation, l'entretien et l'enlèvement des bâtiments. Conception durable se concentre sur l'utilisation de matériaux naturels, la réduction des coûts d'exploitation et l'amélioration de la santé des occupants en conséquence amélioration de la qualité de l'air intérieur. Pour être respectueux de l'environnement, les bâtiments sont construits à partir de matériaux qui réduisent notre impact sur l'environnement.

Sun Glow continue de s'approvisionner en tissus de qualité respectueux de l'environnement, améliorant l'efficacité énergétique et réduire les coûts d'exploitation. L'utilisation de l'automatisation avec des commandes de capteur solaire améliore encore l'énergie l'efficacité des traitements de fenêtre et augmente leur retour sur investissement.

Les clients de Sun Glow ont leurs propres raisons d'exiger des tissus «verts» et les spécifications qu'ils doivent se réunir pour leur application. «Vert» a une définition différente pour les différents fournisseurs de nos lignes de tissus. Là où vous voyez l'icône  sur nos étiquettes de tissu, cela indique qu'ils ont un certificat vert.

Les certificats sont disponibles sur notre site web.



Si un produit est étiqueté comme certifié Oeko-Tex, il est complètement sans produits chimiques nocifs et sans danger pour l'homme. Atteindre Certification Oeko-Tex Standard 100, le tissu a été testé et certifié exempt de niveaux nocifs de plus de 100 substances connues pour être nocives pour la santé humaine.



La certification GreenGuard indique que les produits émettent peu ou pas de sous-produits nocifs dans les environnements intérieurs, offrant ainsi une meilleure qualité de l'air intérieur conduisant à occupants en meilleure santé.

A hand holding a white smart remote control in a modern living room with large windows overlooking a city. The remote has buttons labeled 'my' and 'L'. The room features a grey sofa, a wooden coffee table, and a dining table with chairs. The text 'AUTOMATISATION & LES CONTRÔLES' is overlaid in white on a green background.

AUTOMATISATION & LES CONTRÔLES



Système Opérateur ou de Contrôle

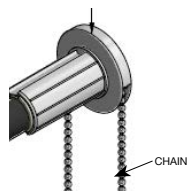
Système Opérateur	Type de Store Enrouleur										
	Rouleau Ouvert	PVC	Tissu	Fascia 3 po	Fascia 4 po	Cassette courbée / carrée			Cassette compacte courbée / carrée		Double
						Rouleaux	Alternés	Voilage	Rouleaux	Alternés	
Chaîne	✓	✓	✓	✓	✓	✓	✓	✓	✓	✓	✓
Aide au Levage Mécanism (LAM)	✓	✓	✓	✓	✓	✓	✓	✓	✓	✓	✓
Sans Chaîne											
• Sans Chaîne	✓					✓			✓		
• Zero Gravité	✓	✓	✓	✓	✓	✓	✓	✓	✓	✓	✓
Moteurs	✓	✓	✓	✓	✓	✓	✓	✓	✓	✓	✓
Caractéristiques Spéciales											
• Tissu Enveloppé Option		✓	✓	✓	✓	✓	✓	✓	✓	✓	✓
• Entièrement Assemblé						✓	✓	✓	✓	✓	



Options de Store Enrouleur

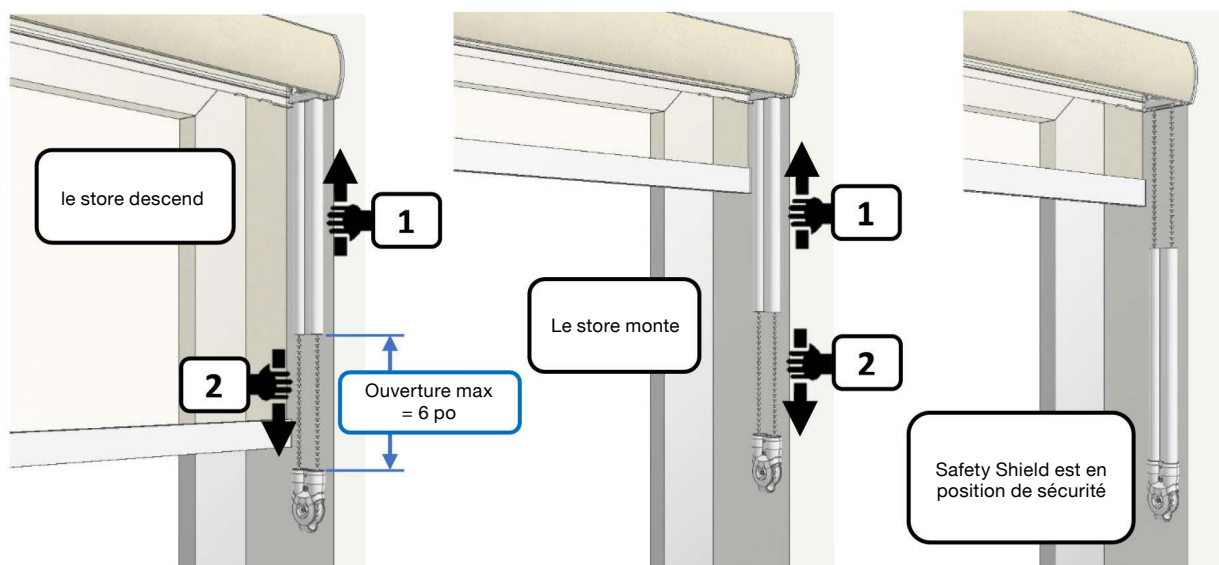
Options de Chaîne

Finitions de chaîne



- La chaîne standard est en acier inoxydable, les autres options comprennent: poly blanc et poly noir.

Chaîne Safety Shield



- Les adultes peuvent séparer les canaux pour accéder à la chaîne ou au cordon si nécessaire.
- Grandes ouvertures dans les canaux pour accueillir les connecteurs de chaîne et les perles d'arrêt
- Pas de pièces mécaniques ni de dysfonctionnement
- Les canaux sont disponibles en différentes longueurs pour des configurations flexibles.
- Le bouclier de sécurité SG peut être solidement fixé à un mur ou à une surface.

Étiquettes de sécurité

WARNING

STRANGULATION HAZARD — Young children can be strangled by cords. Immediately remove this product if a cord longer than 22 cm or a loop exceeding 44 cm around becomes accessible.

MISE EN GARDE

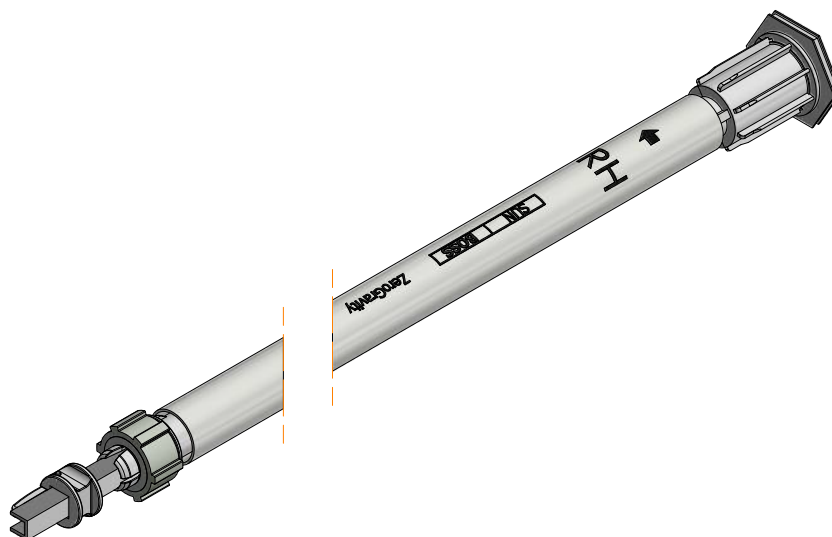
RISQUE D'ÉTRANGLEMENT — Les enfants en bas âge peuvent s'étrangler avec des cordes. Enlevez immédiatement ce produit si une corde mesurant plus de 22 cm devient accessible ou si le contour d'une boucle de plus de 44 cm devient accessible.



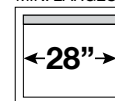
Stores à Rouleau

Système Opérateur: Zero Gravité

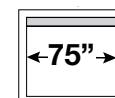
Zero Gravité



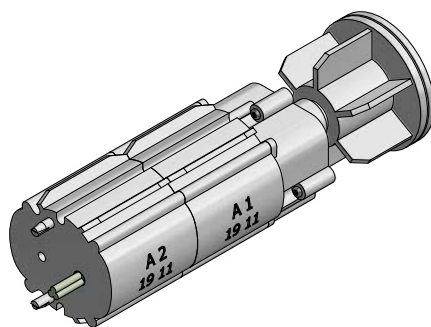
MIN. LARGEUR



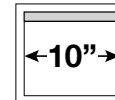
MAX. LONGUEUR
Stores à Toiles Doubles



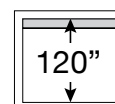
Zero Gravité Mini



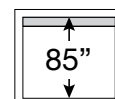
MIN. LARGEUR



MAX. LONGUEUR
Stores à Rouleau



MAX. LONGUEUR
Stores à Toiles Doubles



Caractéristiques et Avantages

- Recommandé lorsqu'un système sans chaîne est souhaité et que la hauteur du store est à portée de main.
- Compatible avec: Open Roll; Cassette courbée; Cassette compact courbée; Fascia carrée de 3 po; Fascia carré de 4 po; double rouleau ouvert; Façade carrée double.
- Faites fonctionner le store en le soulevant ou en l'abaissant simplement de barre d'ourlet à la position souhaitée.
- Pour la mousse Zero Gravité entoure l'arbre en aluminium à l'intérieur pour réduire le bruit lorsque le ressort fonctionne.
- Uniquement disponible avec la barre d'ourlet sans gravité pour les stores à bandes, et avec les Accubar et les Accubar Enveloppé.



Stores à Rouleau

Système Opérateur: Système sans Chaîne

MONTAGE AU PLAFOND



MONTAGE MURAL



Rail supérieur à rouleau ouvert illustré

Caractéristiques et Avantages

- La conception sans chaîne donne un aspect propre, sans chaînes suspendues.
- Il suffit de tirer l'abat-jour depuis le centre de la barre inférieure jusqu'à la hauteur souhaitée pour le faire fonctionner.
- Il peut être facilement rétracté en tirant légèrement sur la barre inférieure. L'extrémité du ressort aide à rétracter le store tandis que le réducteur de vitesse ralentit le store lorsqu'il s'approche de la limite supérieure. La limite supérieure peut être réglée.
- La tension du ressort est réglable sur place à l'aide d'une clé Allen de 5 mm.
- Les supports de montage flexibles peuvent être fixés au plafond ou au mur. La position du rail de tête peut être modifiée pour les applications murales.
- Le mécanisme à ressort à l'intérieur des supports de montage facilite l'installation du système.
- La barre de tête, les supports d'assemblage et les couvercles de support blancs donnent un aspect fini à l'intérieur.
- Compatible avec les cassettes incurvées et les cassettes incurvées compactes.

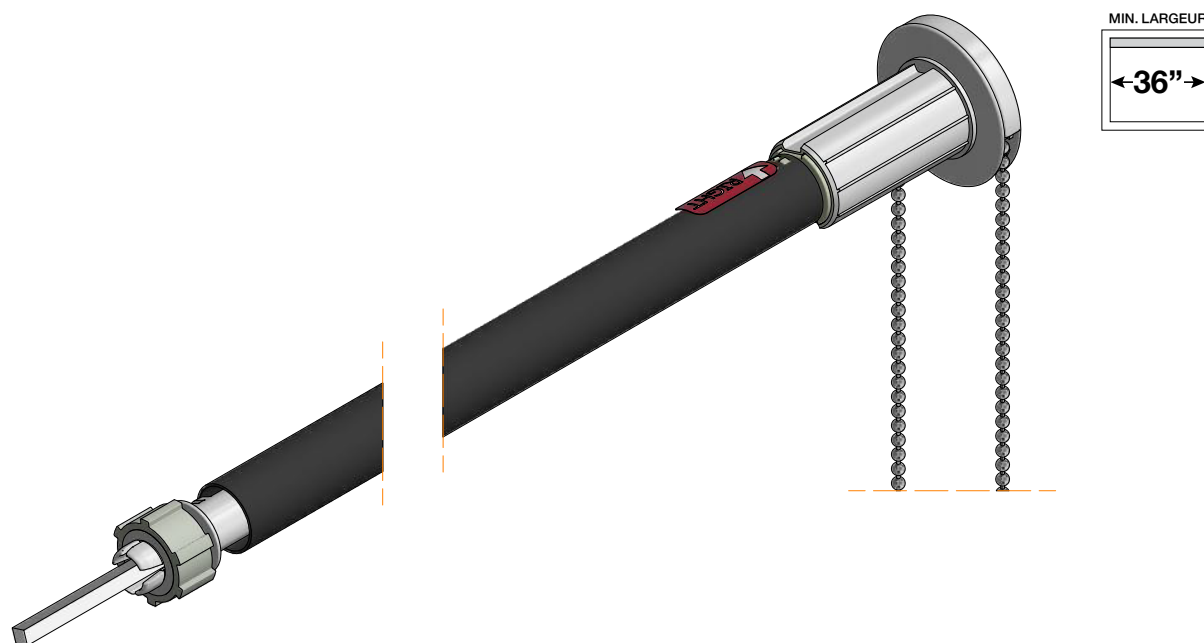


LA FENTE LUMINEUSE PEUT AUGMENTER LORSQUE LE RAPPORT LARGEUR/HAUTEUR EST ÉGAL OU SUPÉRIEUR À 1:2,5.



Stores à rouleau

Système Opérateur: LAM



Caractéristiques et Avantages

- Recommandé pour les grands stores à commande manuelle car il réduit la force de traction requise pour faire fonctionner le ombre.
- Compatible avec: Open Roll; Cassette courbée; Cassette compact courbée; Fascia carrée de 3 po; Fascia carré de 4 po: double rouleau ouvert; Façade carrée double
- Aide à prévenir les contraintes indésirables sur l'embrayage et les autres composants de la teinte et augmente la longévité de l'ensemble du système d'ombrage.
- Sûr à installer sans risque de déroulement car il maintient la tension spécifiée à partir du droit d'assemblage en usine jusqu'à l'installation terminée.
- La gaine intérieure en mousse entoure la tige en aluminium à l'intérieur pour réduire le bruit lorsque le ressort fonctionne.
- La gaine extérieure aide à amortir le bruit du ressort lors du fonctionnement à l'intérieur du tube.
- Les roues motrices caoutchoutées fonctionnent de manière fluide et silencieuse à l'intérieur du tube.



Stores à rouleau Canaux latéraux et de fond

Compatibilité avec les canaux latéraux et de fond

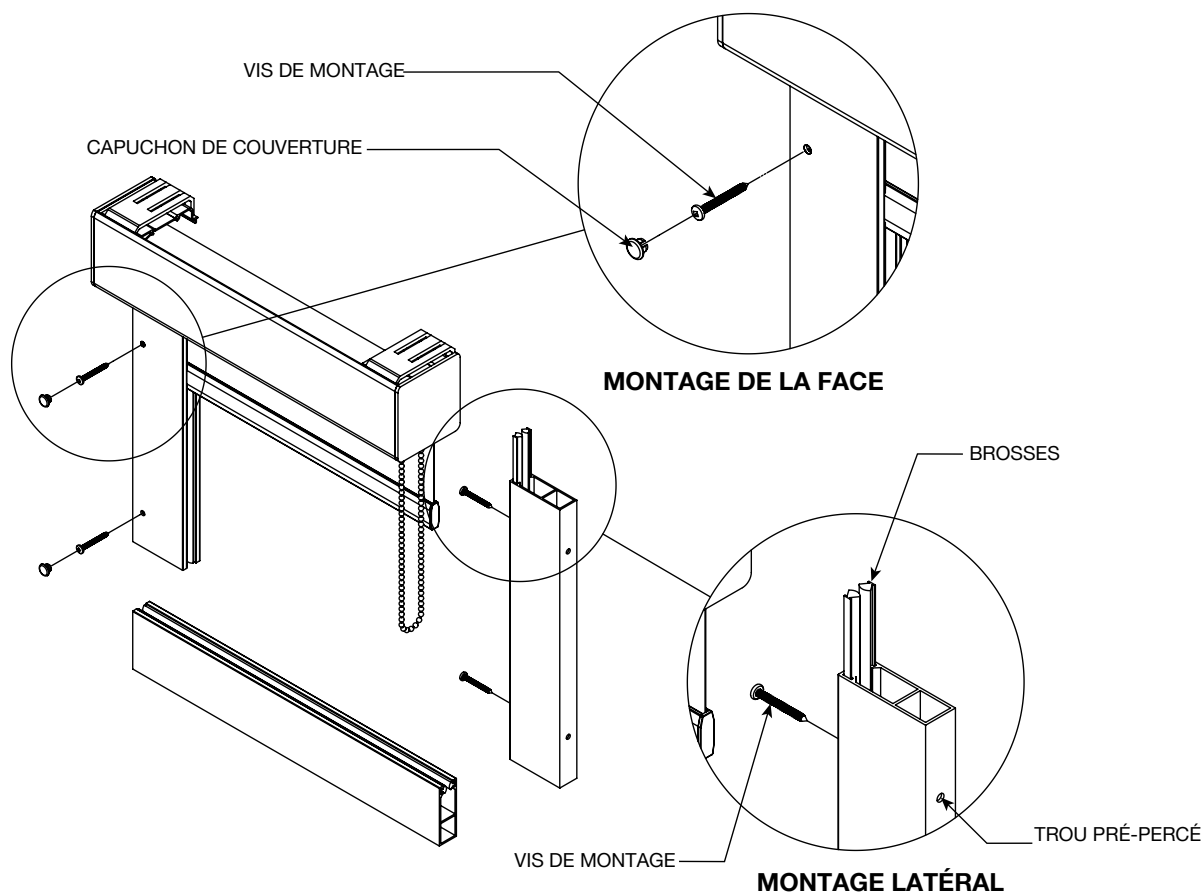
Type de store	Type de système	U Canaux latéraux	U canaux latéraux et de fond	L Canaux latéraux	L canaux latéraux et de fond
Stores à Rouleau	chaîne, moteur	•	•	•	•
	Zero Gravité, Neo	•		•	
Stores Doubles avec fascia carré	chaîne, moteur	•	•	•	•
	Zero Gravité	•		•	
Stores à Toiles	chaîne, moteur			•	•
	Zero Gravité			•	
Stores de Type Voilage	chaîne, moteur			•	•
Stores Cellulaires	sans chaîne, moteur			•	•



Stores à rouleau

U Canaux latéraux et de fond

U Canaux latéraux et de fond



Caractéristiques et avantages

- Élimine 99 % de la lumière directe. Une petite lumière indirecte peut encore être visible.
- Canal latéral et inférieur en aluminium de 2,5 avec brosse.
- Recommandé pour les applications de montage à l'intérieur.
- Disponible en anodisé, blanc et noir.
- Longueur maximale de 16 pieds.
- Les options de barre inférieure sont limitées à l'ourlet simple.
- Utilisation recommandée avec Fascia.

Remarque

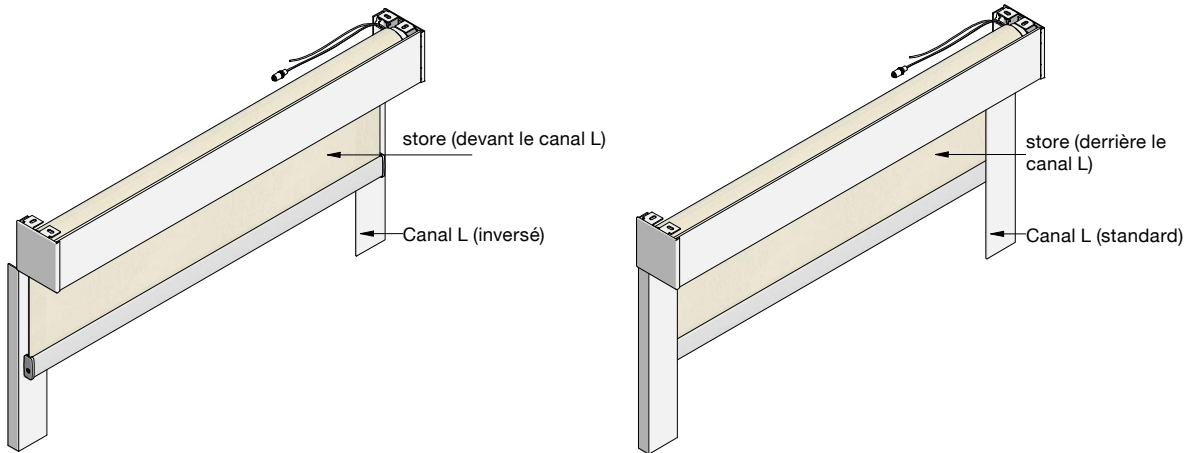
- L'utilisation de mastic ou de ruban occultant (non fourni) est requise aux points de jonction entre les coulisses latérales, la barre inférieure et le lambrequin avec le cadre de la fenêtre, afin d'éliminer toute infiltration de lumière sur le périmètre externe du store.



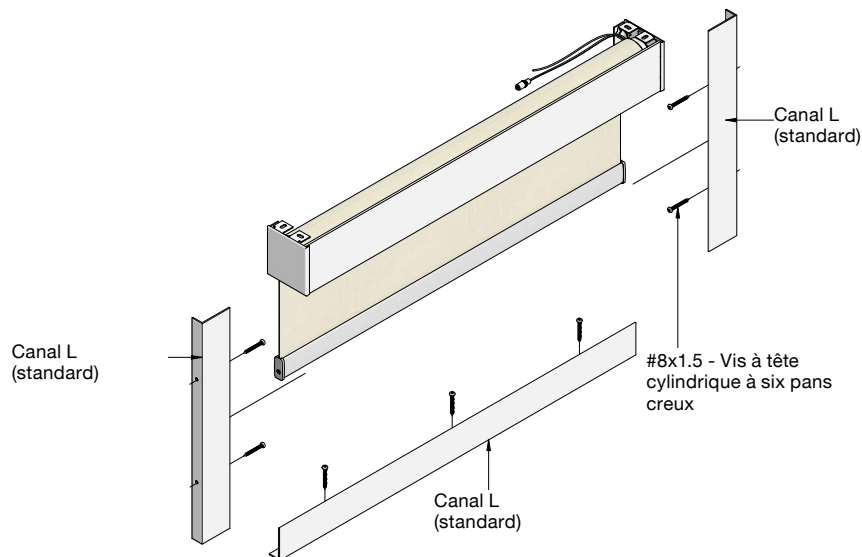
Stores à rouleau

L Canaux latéraux et de fond

L Canaux latéraux



L Canaux latéraux et de fond - Montage



Caractéristiques et avantages

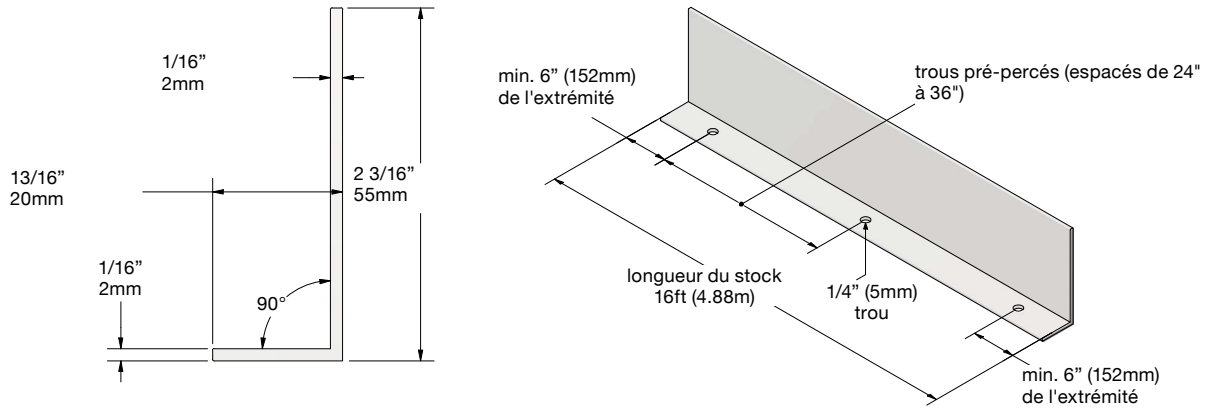
- Minimise la pénétration de la lumière qui peut être vue à travers les interstices de chaque côté du store.
- Fonctionne avec une grande variété de barres inférieures de stores à enroulement.
- Peut être monté latéralement à l'avant ou à l'arrière de la barre inférieure et de la toile.
- Le canal inférieur réduit la pénétration de la lumière au niveau du rebord inférieur de la fenêtre.
- Disponible en anodisé, blanc et noir.
- Longueur maximale de 16 pieds.



Stores à rouleau

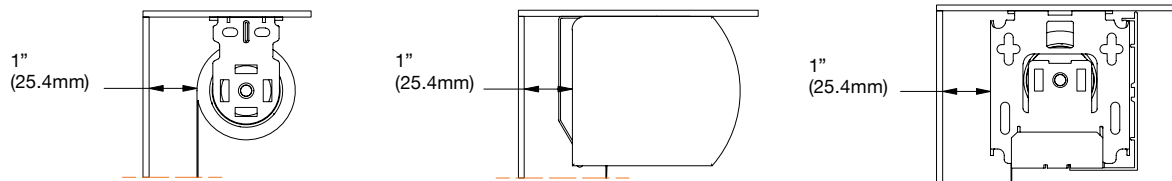
L Canaux latéraux et de fond

L Canaux - Dimensions



Détails de montage

Si le canal en L est monté derrière le tissu, un espace de 25,4 mm est nécessaire entre le système d'ombrage et le vitrage. un espace de 1" [25,4 mm] est nécessaire entre le système d'ombrage et le vitrage.



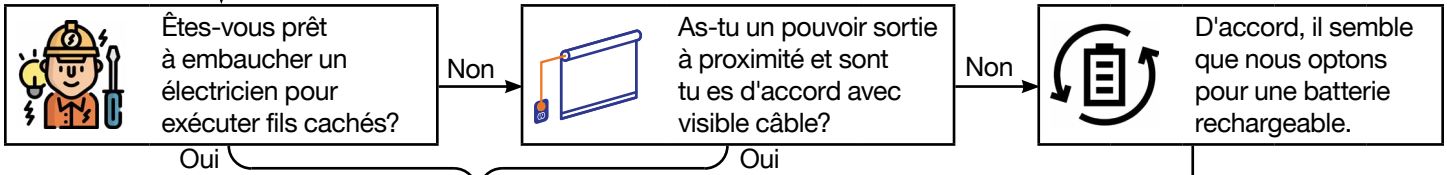


Automatisez Votre Store Enrouleur

Pour les stores de 16 po et plus

Commencez ici

Pour l'intégration dans les systèmes de gestion des bâtiments et les réseaux commerciaux, veuillez contacter l'équipe du service clientèle de Sun Glow.



Sélectionner un moteur				
Type de moteur	code de commande	largeur min.		
Basse tension (DC) 12-24V				
• Stealth Flex (2Nm)	STF	17 3/16 po	✓	Câblage direct non disponible
Roll Up 28 WireFree RTS (1.1Nm)	R28RTS	19 po	✓	Câblage direct non disponible
Sonesse 30 RTS (2Nm)	S30RTS	21 po	✓	Fil LVT 18AWG allant de chaque moteur à un emplacement central pour se connecter à un transformateur et se brancher sur une prise ou un kit de distribution de contrôle de l'alimentation (5-20 moteurs).
Sonesse Ultra 50 DC RTS 4Nm)	SU504DCRTS	37 po	✓	
Tension secteur (AC) 110-120V				
Sonesse 40 RTS (4Nm)	S404RTS	27 po	✓	Le câble va du moteur à la boîte de disjoncteurs électriques. Nouveau connecteur rapide pré-attaché.
Sonesse 40 RTS (6Nm)	S406RTS	27 po	✓	
Sonesse 40 RTS (9Nm)	S409RTS	27 po	✓	
Sonesse 50 RTS (6Nm) Star	SSH506RTS	36 po	✓	Le câble va du moteur à la boîte de disjoncteurs électriques. Utilisez des raccords rapides pour connecter facilement le fil sous tension au moteur.
Sonesse 50 RTS (6Nm) Round	SRH506RTS	36 po	✓	
Sonesse 50 RTS (10Nm) Star	SSH510RTS	36 po	✓	
Sonesse 50 RTS (10Nm) Round	SRH510RTS	36 po	✓	
Sonesse Ultra 50 RTS (6Nm) Star	SUSH506RTS	39 po	✓	
Sonesse Ultra 50 RTS (6Nm) Round	SURH506RTS	39 po	✓	

Sélectionner un moteur		
Type de moteur	code de commande	largeur min.
Rechargeable avec branchement		
• Stealth Rechargeable (1.1 to 2Nm)	STR11 STR20	21 15/16 po
• Stealth Wand (1.1Nm)	STW	22 po
Sonesse 30 Wirefree RTS (Li-ion) (2Nm)	S30WFRTS	27 po
Sonesse Ultra 30 Wirefree RTS (Li-ion) (2Nm)	SU30WFRTS	29 po
Sonesse 40 Wirefree RTS (Li-ion) (3Nm)	S40WFRTS	30 po
Bloc-batterie externe		
• Stealth Flex (2Nm) avec batterie externe Li-ion	STF	17 3/16 po
Roll Up 28 WireFree RTS (1.1Nm) avec batterie externe Li-ion	R28 RTS	19 po

Select a control

<p>Les articles Stealth Automation sont marqués d'un •</p>	<p>Stealth Télécommande à 1 canal (S1R)</p>	<p>Stealth Télécommande à 16 canal (S16R)</p>	<p>Stealth Pad Télécommande à 16 canal (S16P)</p>	<p>Stealth Bridge (STB)</p> <p>works with alexa works with Hey Google Works with IFTTT</p>
	<p>Situo RTS Télécommande à 5 canal (SRP5)</p>	<p>Decoflex interrupteur mural Télécommande à 5 canal (D5W)</p>	<p>Smoove 1 RTS interrupteur mural (S1W 1 canal)</p>	<p>Smoove 4 RTS interrupteur mural (S4W 4 canal)</p>



Automatisation



Moteurs

	 Stealth Wand	 Stealth Rechargeable				 Stealth Flex	
Connectivité	-	-	-	SEULEMENT RF*	SEULEMENT RF*	-	SEULEMENT RF*
Prix	\$240	\$350	\$350	\$285	\$285	\$270	\$225
Vitesse (RPM)	20/25/30	20/25/30	20/24/28	20/24/28	20/24/28	20/24/28	20/24/28
Torque	1,1Nm	1,1Nm	2Nm	RF-1,1Nm	RF-2Nm	2Nm	RF-2Nm
Niveau Sonore	≤ 32 dBA ISO3745	≤ 32 dBA ISO3745	≤ 30 dBA ISO3745	≤ 30 dBA ISO3745	≤ 30 dBA ISO3745	≤ 32 dBA ISO3745	≤ 32 dBA ISO3745
Largeur minimale	22 po	21 15/16 po	26 3/16 po	26 3/16 po	26 3/16 po	17 3/16 po	17 3/16 po
Type de Puissance	5V DC	5V DC	5V DC	5V DC	5V DC	12V DC	12V DC
Stores à Rouleau	✓	✓	✓	✓	✓	✓	✓
Toiles Double	✓	✓	✓	✓	✓	✓	✓
Voilage	✓	✓	✓	✓	✓	✓	✓
Options de commande	Choisissez parmi les options de commande par tige Stealth	Choisissez parmi les options de télécommande Stealth	Choisissez parmi les options de télécommande Stealth	Choisissez parmi les options de télécommande Stealth	Choisissez parmi les options de télécommande Stealth	Choisissez parmi les options de télécommande Stealth	Choisissez parmi les options de télécommande Stealth
Inclus	-	Antenne de 4,5 po Câble d'alimentation de 4,5 po (USB C)	Antenne de 4,5 po Câble d'alimentation de 4,5 po (USB C)	Antenne de 4,5 po Câble d'alimentation de 4,5 po (USB C)	Antenne de 4,5 po Câble d'alimentation de 4,5 po (USB C)	Antenne de 4,5 po Câble d'alimentation de 7 po	Antenne de 4,5 po Câble d'alimentation de 7 po
Options de Puissance	Stealth Wand Groupe 1	Stealth Rechargeable Groupe 2	Stealth Rechargeable Groupe 2	Stealth Rechargeable Groupe 2	Stealth Rechargeable Groupe 2	Stealth Flex Groupe 3	Stealth Flex Groupe 3

*Les moteurs « RF Only » ne sont pas compatibles avec Zigbee 3.0 et ne peuvent pas non plus se connecter au hub.



Automatisation Moteurs

	Moteur cellulaire				Moteur cellulaire fonctionnant jour et nuit	
	avec branchement direct		avec batterie rechargeable et chargeur		avec branchement direct	avec batterie rechargeable et chargeur
						
Prix	\$115	\$115	\$235	\$235	\$235	\$360
Vitesse (RPM)	20/30/40	20/30/40	20/30/40	20/30/40	20/30/40	20/30/40
Torque	0,60	0,80	0,60	0,80	0,60	0,60
Niveau de bruit	<= 31dB ISO3741	<= 31dB ISO3741	<= 31dB ISO3741	<= 31dB ISO3741	<= 31dB ISO3741	<= 31dB ISO3741
Le Minimum Largeur	14	16	14	16	23	23
Type de Puissance	12V DV	12V DV	12V DV	12V DV	12V DV	12V DV
Stores Cellulaires	✓	✓	✓	✓	✓	✓
Options de Contrôle	Choisissez parmi les options de télécommande cellulaire Stealth	Choisissez parmi les options de télécommande cellulaire Stealth	Choisissez parmi les options de télécommande cellulaire Stealth	Choisissez parmi les options de télécommande cellulaire Stealth	Choisissez parmi les options de télécommande cellulaire Stealth	Choisissez parmi les options de télécommande cellulaire Stealth
Inclus	Câble d'alimentation USB-C de 4,5 po	Câble d'alimentation USB-C de 4,5 po	Câble d'alimentation USB-C de 4,5 po	Câble d'alimentation USB-C de 4,5 po	Câble d'alimentation USB-C de 4,5 po	Câble d'alimentation USB-C de 4,5 po
Options d'alimentation	Option d'alimentation Groupe 3	Option d'alimentation Groupe 3	Option d'alimentation Groupe 3	Option d'alimentation Groupe 3	Option d'alimentation Groupe 3	Option d'alimentation Groupe 3



Automatisation Moteurs

	Roll Up 28 WireFree™ RTS somfy.	Sonesse Ultra 30 Wirefree RTS (Li-ion) somfy.	Sonesse Ultra 30 Wirefree Zigbee (Li-ion) somfy.	Sonesse 30 RTS somfy.	Sonesse 30 Zigbee somfy.
Prix	\$590	\$910	\$1065	\$925	\$1110
Torque	1,1Nm	2Nm	2Nm	2Nm	2Nm
Niveau de bruit	48-56 dBA ISO3741	≤ 38 dBA ISO3741	≤ 38 dBA ISO3741	44 dBA ISO3741	44 dBA ISO3741
Le Minimum Largeur	19 po	29 po	29 po	22 po	22 po
Type de Puissance	12V DC	12V DC	12V DC	24V DC	24V DC
Stores à Enrouleur	✓	✓	✓	✓	✓
Interlude	✓	✓	✓	✓	✓
Illusions	✓	✓	✓	✓	✓
				✓	✓
Options de Contrôle	Choisissez parmi les options de contrôle RTS	Choisissez parmi les options de contrôle RTS	Choisissez parmi les options de contrôle RTS	Choisissez parmi les options de contrôle RTS	Choisissez parmi les options de contrôle Zigbee
Inclus	Antenne et câble d'alimentation de 10 pouces avec fiche intégrée	Antenne et câble d'alimentation de 7,5 pouces avec fiche intégrée	Antenne et câble d'alimentation de 7,5 pouces avec fiche intégrée	Antenne et câble d'alimentation de 9,8 pouces avec connecteur Quick Connect intégré	Antenne et câble d'alimentation de 9,8 pouces avec connecteur Quick Connect intégré
Options d'alimentation	Batterie Prise CC Groupe 4	Batterie Groupe 5	Batterie Groupe 5	Prise CC Panneau d'alimentation CC Groupe 6	Prise CC Panneau d'alimentation CC Groupe 6



Automatisation Moteurs

	Sonesse 30 RS485 (SDN) 	Sonesse 40 Wirefree RTS (Li-ion) 	Sonesse 40 RTS 	Sonesse 40 WT (non-RTS) 	Sonesse Ultra 50 DC (RTS) 	Sonesse 50 RTS 	
Prix	\$1075	\$1395	\$1320	\$930	\$2095	\$1350	\$1625
Torque	2Nm	3Nm	4Nm 6Nm 9Nm	4Nm 6Nm 9Nm	4Nm	6Nm	10Nm
Niveau de bruit	44 dBA	44 dBA	42 dBA 44 dBA 40 dBA	42 dBA 44 dBA 40 dBA	≤ 38 dBA	≤ 45 dBA	≤ 47 dBA
Le Minimum Largeur	23 po	30 po	27 po	27 po	37 po	36 po	36 po
Type de Puissance	24V DC	12V DC	120V AC / 60Hz	120V AC / 60Hz	24V DC	120V AC / 60Hz	120V AC / 60Hz
Stores à Enrouleur	✓	✓	✓	✓	✓	✓	✓
Interlude	✓	✓	✓	✓			
Illusions	✓	✓					
					✓		
	✓	✓	✓	✓		✓	✓
Options de Contrôle	Choisissez parmi les options de contrôle SDN	Choisissez parmi les options de contrôle RTS	Choisissez parmi les options de contrôle RTS	Choisissez parmi les options de commande câblée	Choisissez parmi les options de contrôle RTS	Choisissez parmi les options de contrôle RTS	Choisissez parmi les options de contrôle RTS
Inclus	Câble d'alimentation et de données de 9,8 pouces avec connecteur Quick Connect intégré	Antenne et câble d'alimentation de 7,5 pouces avec fiche intégrée	Connecteur rapide avec fil dénudé de 8,4 pieds	Connecteur rapide avec fil dénudé de 8,4 pieds	Antenne et câble d'alimentation de 10 pouces avec connecteur Quick Connect intégré	fil dénudé de 9,8 pieds	fil dénudé de 9,8 pieds
Options d'alimentation	Prise CC Panneau d'alimentation RS485 Groupe 11	Batterie Groupe 7	Prise AC Groupe 7	Prise AC Groupe 9	Prise CC Panneau d'alimentation CC Groupe 6	Prise AC Groupe 8	Prise AC Groupe 8





Automatisation Moteurs

	Sonesse Ultra 50 DC RS485 (SDN) 	Sonesse Ultra 50 RTS 	Sonesse 50 WT (non RTS) 		Sonesse Ultra 50 RA-WT 	Sonesse 50 RS485 (SDN) 	Sonesse Ultra 50 RS485 (SDN)
Prix	\$2265	\$1495	\$1095	\$1095	\$1280	\$1600-1650	\$1895
Torque	4Nm	6Nm	6Nm	10Nm	6Nm	6Nm 10Nm	6Nm
Niveau de bruit	≤ 38 dBA	≤ 38 dBA	≤ 45 dBA	≤ 47 dBA	≤ 38 dBA	≤ 45 dBA ≤ 47 dBA	≤ 38 dBA
Le Minimum Largeur	37 po	39 po	32 po	36 po	39 po	32 po 33 po	39 po
Type de Puissance	24V DC	120V AC / 60Hz	120V AC / 60Hz	120V AC / 60Hz	120V AC / 60Hz	120V AC / 60Hz	120V AC / 60Hz
Stores à Enrouleur	✓	✓	✓	✓	✓	✓	✓
Interlude							
Illusions							
	✓						
		✓	✓	✓	✓	✓	✓
Options de Contrôle	Choose from SDN Control Options	Choose from RTS Control Options	Choose from Hardwired Control Options	Choose from Hardwired Control Options	Choose from Hardwired Control Options	Choose from SDN Control Options	Choose from SDN Control Options
Inclus	Câble de données et d'alimentation de 10 pouces avec connecteur Quick Connect intégré	fil dénudé de 9,8 pieds	fil dénudé de 9,8 pieds	fil dénudé de 9,8 pieds	fil dénudé de 9,8 pieds	fil dénudé de 9,8 pieds, câble de données vendu séparément	fil dénudé de 9,8 pieds, câble de données vendu séparément
Options d'alimentation	Prise DC Panneau d'alimentation RS485 Groupe 11	Prise AC Groupe 8	Prise AC Groupe 10	Prise AC Groupe 10	Prise AC Groupe 10	Prise AC Groupe 8	Prise AC Groupe 8





Groupe 1 des options d'alimentation:

Moteur Stealth Wand

Sources d'Alimentation (obligatoire, sélectionnez-en une)		# de Moteurs par Source d'énergie	Prix
	Commande Stealth Wand de 24 pouces	1	Inclus
	Commande Stealth Wand de 36 pouces	1	\$10
	Commande Stealth Wand de 59 pouces	1	\$35
	Chargeur mural (Adaptateur USB et câble de 2 mètres) Blanc	Recharger	\$25



Groupe 2 des options d'alimentation:

Moteur Rechargeable Stealth




Sources d'Alimentation (obligatoire, sélectionnez-en une)		# de Moteurs par Source d'énergie	Prix
	Chargeur rechargeable Stealth (Adaptateur USB et câble de 2 mètres) Blanc	Recharger	\$25
	Panneau solaire USB-C Stealth Chargeur de batterie 6,4V/4,2W Longueur du câble USB-C: 30 cm, Blanc	1	\$200

Groupe 3 des options d'alimentation:

Moteurs Stealth Flex: alimentation directe

Sources d'Alimentation (obligatoire, sélectionnez-en une)		# de Moteurs par Source d'énergie	Prix
	Panneau de distribution d'alimentation 12 V CC	18	\$1000
	Plugin Transformer	1	\$25





Stealth Flex Motors: Battery Power

Sources d'Alimentation (obligatoire, sélectionnez-en une)		# de Moteurs par Source d'énergie	Prix
	Batterie externe 12V	1	\$170
	Chargeur pour moteurs Stealth Flex (Adaptateur USB et câble de 2 mètres) Blanc	Recharger	\$25
	Panneau solaire USB-C Stealth Chargeur de batterie 6,4V/4,2W Câble USB-C de 30 cm, blanc	1	\$200





Groupe 4 des options d'alimentation:

Roll Up 28 WireFree™ RTS

Sources d'Alimentation (obligatoire, sélectionnez-en une)	# de Moteurs par Source d'énergie	Prix
 WF10 - Batterie externe au lithium-ion 12 V CC	1	\$220
 Chargeur WF11 pour batterie externe au lithium-ion (9025166)	Recharger	\$60
 Kit d'alimentation solaire SPK-12V (10AA)	1	\$450
 WFT-12 VCC, modèle à encastrer	1	\$185

Groupe 5 des options d'alimentation:



Sonessse Ultra 30 Wirefree RTS (Li-ion) et Sonessse 40 Wirefree RTS (Li-ion)

Sources d'Alimentation (obligatoire, sélectionnez-en une)	# de Moteurs par Source d'énergie	Prix
 Chargeur WF11 pour batterie externe au lithium-ion (9025166)	Recharger	\$60
 WFE94 - Câble de rallonge pour moteurs Sonessse Ultra WF, 94,5 pouces	N/A	\$30






Groupe 6 des options d'alimentation:

Sonesse 30 RTS et Sonesse Ultra 50 DC RTS

Sources d'Alimentation (obligatoire, sélectionnez-en une)		# de Moteurs par Source d'énergie	Prix
	Alimentation DCW, 24 V, 1,25 A, à fixation murale	1	\$160
	Panneau de distribution d'alimentation 24 V CC	18	\$1200

Groupe 7 des options d'alimentation:

Sonesse 40 RTS

Sources d'Alimentation (obligatoire, sélectionnez-en une) Remarque: veuillez utiliser la section Instructions spéciales du bon de commande pour préciser les câbles de raccordement.		# de Moteurs par Source d'énergie	Prix
	Les moteurs Sonesse 40 RTS sont livrés avec un câble à 3 conducteurs de 1,6 pied muni d'un connecteur rapide femelle (illustré), ainsi qu'un connecteur rapide mâle avec un câble à 3 conducteurs de 8,4 pieds pour un raccordement direct au courant alternatif. Pour une alimentation par prise plutôt que par câblage, sélectionnez l'option de prise NEMA ci-dessous.	1	inclus
	Rallonge à connecteur rapide 3C SJWT avec fiche NEMA - 1.4 FT	1	\$70
	Rallonge à connecteur rapide 3C SJWT avec fiche NEMA - 4.4 FT	1	\$85
	Rallonge à connecteur rapide 3C SJWT avec fiche NEMA - 8.4 FT	1	\$100
	Rallonge à connecteur rapide 3C SJWT avec fiche NEMA - 10.4 FT	1	\$135
	Rallonge à connecteur rapide 3C SJWT avec fiche NEMA - 18 FT	1	\$165
	Rallonge à connecteur rapide 3C SJWT avec fiche NEMA - 24 FT	1	\$190
	Connecteur femelle rapide à montage sur panneau (3 conducteurs) pour raccordement direct à un boîtier de dérivation	N/A	\$55





Automatisation Moteurs

Groupe 8 des options d'alimentation:

Sonesse 50 RTS, Sonesse Ultra 50 RTS,


Sonesse 50 RS485 (SDN), Sonesse Ultra 50 RS485 (SDN)

Sources d'Alimentation (obligatoire, sélectionnez-en une) Remarque: veuillez utiliser la section Instructions spéciales du bon de commande pour préciser les câbles de raccordement.		# de Moteurs par Source d'énergie	Prix
	Câble d'alimentation de 1 1/2 pieds	1	\$70
	Câble d'alimentation de 6 pieds	1	\$80
	Câble d'alimentation de 10 pieds	1	\$85
	Câble d'alimentation de 18 pieds	1	\$95
	Câble d'alimentation de 24 pieds	1	\$130
	Câble de moteur de 10 pieds	1	\$85
	Câble de moteur de 24 pieds	1	\$185
	Câble de moteur à 3 conducteurs	N/A	\$5 per ft.

Options supplémentaires		# de Moteurs par Source d'énergie	Prix
	Connexion rapide Extrémités mâle et femelle (Recommandé)	1	\$150

Groupe 9 des options d'alimentation:

Sonesse 40 WT

Sources d'Alimentation (obligatoire, sélectionnez-en une) Remarque: veuillez utiliser la section Instructions spéciales du bon de commande pour préciser les câbles de raccordement.		# de Moteurs par Source d'énergie	Prix
	Câble de raccordement de 8.4 pieds	1	\$105
	Câble de raccordement de 16.4 pieds	1	\$165
	Câble de raccordement de 22.4 pieds	1	\$190
	Rallonge à connecteur rapide 4C SJTW - 4,4 pieds	1	\$95




Automatisation Moteurs

Groupe 10 des options d'alimentation:

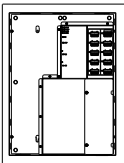
Sonesse 50 RA WT, Sonesse 50 WT

Sources d'Alimentation (obligatoire, sélectionnez-en une) Remarque: veuillez utiliser la section Instructions spéciales du bon de commande pour préciser les câbles de raccordement.	# de Moteurs par Source d'énergie	Prix
Câble de moteur à 4 conducteurs de 10 pieds	1	\$120
Câble de moteur à 4 conducteurs de 24 pieds	1	\$210
Câble de moteur à 4 conducteurs (par pied)	N/A	\$6 par pied

Options supplémentaires	# de Moteurs par Source d'énergie	Prix
 Connexion rapide Extrémités mâle et femelle (Recommandé)	1	\$150

Groupe 11 des options d'alimentation:

Sonesse 30 RS485 (SDN), Sonesse Ultra 50 DC RS485 (SDN)

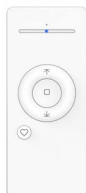
Sources d'Alimentation (obligatoire, sélectionnez-en une) Remarque: veuillez utiliser la section Instructions spéciales du bon de commande pour préciser les câbles de raccordement.	# de Moteurs par Source d'énergie	Prix
 Panneau à montage en surface SDN PowerConnect	10	\$5300
Alimentation par bus 24 V (CC)	N/A	\$410



Automatisation - Stealth

Options de Contrôle

Télécommandes Stealth



Stealth
Télécommande
à 1 Canal

Blanc \$90



Stealth
Télécommande
à 16 Canaux

Blanc \$125



Stealth Pad
à 16 Canaux

Blanc \$125



Télécommande
Stealth 16 canaux
jour/nuit

Blanc \$65



Télécommande
cellulaire Stealth à
16 canaux

Blanc \$65



Télécommande
cellulaire Stealth à
6 canaux

Blanc \$50

Pont domotique Stealth



Pont Stealth

Stealth Zigbee to Wifi Control Bridge

\$230

- Une interface d'application qui vous permet de personnaliser chaque store commandé.
- Compatible avec iOS et Android.
- Connexion sans fil (2,4 GHz, 5 GHz, 802.11b/n/g uniquement), aucune connexion à un routeur n'est nécessaire.

Pont Wi-Fi cellulaire Stealth



Pont cellulaire Stealth

- Une interface d'application qui vous permet de personnaliser chaque store commandé.
- Compatible avec iOS et Android.
- Connexion sans fil (2,4 GHz, 5 GHz, 802.11b/n/g uniquement), aucune connexion à un routeur n'est nécessaire.

\$230

Le Stealth Bridge est compatible avec les plateformes domotiques suivantes:





Automatisation - Somfy

Options de Contrôle RTS

Télécommandes Somfy RTS



Télécommande Situo RTS Pure 1 Canal

Blanc \$205



Télécommande Situo RTS Pure 5 Canaux

Blanc \$270



Variante Situo 5 Télécommande RTS

Blanc \$360



Decoflex 1 canal Interrupteur mural RTS

1 canal \$500



Decoflex 5 canaux Interrupteur mural RTS

5 canaux \$515



Smoove 1/4 RTS Interrupteur mural

Blanc \$270
Blanc \$325



Telis 1 Chronis RTS

Pure \$600



Telis 16 canaux Télécommande RTS

Pure \$800



Thermo Sunis RTS Capteur solaire

Blanc \$670

Hubs intelligents RTS: TaHoma



TaHoma

Interface TaHoma RTS pour smartphones et tablettes

\$820

- Une interface d'application qui vous permet de personnaliser chaque store commandé.
- Compatible avec iOS et Android.
- Connexion sans fil (2,4 GHz, 5 GHz, 802.11b/n/g uniquement), aucune connexion à un routeur n'est nécessaire.

TaHoma est compatible avec les plateformes domotiques suivantes:



Adaptateur Ethernet de TaHoma

- L'adaptateur Ethernet TaHoma® ajoute un port LAN Ethernet à la TaHoma, offrant ainsi une connexion Internet rapide et stable.

\$80



Automatisation - Somfy

Options de Contrôle Zigbee

Télécommandes Somfy Zigbee



Ysia 1 Canal
Télécommande Zigbee

Blanc \$235



Ysia 5 Canaux
Télécommande Zigbee

Blanc \$310

Hub Intelligent Somfy Zigbee



TaHoma Switch (contrôleur Zigbee & RTS)

Interface TaHoma RTS pour smartphone et tablette Code de commande: TZSH \$725

Le commutateur TaHoma® apporte une connectivité et un contrôle avancé aux stores motorisés Somfy. Ce hub peut contrôler jusqu'à 50 produits Somfy Zigbee et 40 canaux de produits motorisés Radio Technology Somfy® (RTS). L'application TaHoma® permet aux utilisateurs d'installer et de configurer leurs produits, et d'accéder à leur ombrage intelligent depuis n'importe où.

- Compatible iOS et Android.
- Connexion réseau sans fil (2.4Ghz, 5Ghz, 802.11b/n/g uniquement), pas besoin de se connecter à un routeur. Adaptateur Ethernet en option.
- Prend en charge Zigbee 3.0



Commutateur TaHoma
Adaptateur Ethernet

Blanc \$110



Smart Plug - Zigbee
(Répéteur)

Blanc \$175



Automatisation - Somfy

Options de Contrôle

RTS interfaces et répéteurs



Z-Wave à RTS
Interface

Beige \$1100



Interface
universelle RTS à
16 canaux

Beige \$1500



Répéteur RTS

Blanc \$590

Options de Contrôle Câblées



Pagaie
Momentanée
Commutateur
avec Plaque

1 moteur \$75



Maintenu Double
Poteau, Double
Lancer de pagaie
Commutateur

2 moteurs \$150

(IGC) 4N1 - 3 positions pré-réglées par moteur

(SDN 2.0 – Compatible avec RS485)



DecoFlex sec
Clavier de contact
(3 intermédiaires
positions)

Blanc \$165



Récepteur IGC
RTS

3 moteurs \$600



Individuel-Groupe
Contrôle
(IGC/4N1)

4 moteurs \$1480



Automatisation - Somfy

Options de Contrôle



Automatisation Intelligente

La section suivante fournit un aperçu de base du nouveau système automatisé intelligent de Sun Glow systèmes d'ombrage. La sélection, la configuration et l'application de ces systèmes nécessitent connaissances qui vont au-delà des compétences requises pour la mise en œuvre de RTS et systèmes contrôlés par contact.

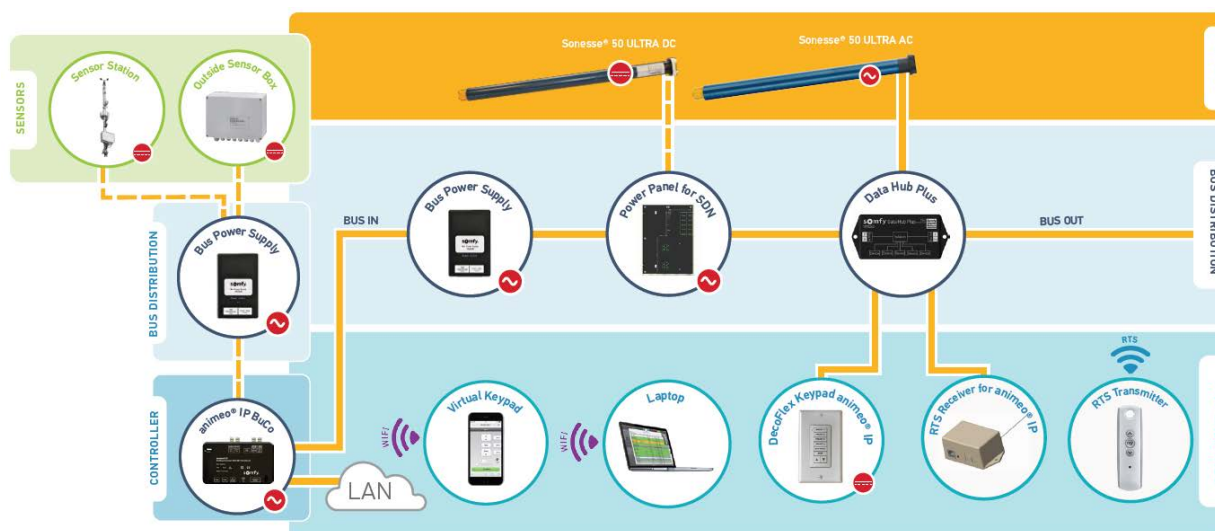
Le Somfy Digital Network (SDN 2.0) est la dernière génération de bus intelligents Moteurs tubulaires et commandes Smart Switch. Les composants SDN sont intégrés dans un système rentable conçu pour faire fonctionner une large gamme de produits domotiques.

Veillez contacter le service technique Sun Glow pour obtenir de l'aide lors de l'utilisation du systèmes suivants.

Nous contacter

Pour garantir un meilleur service, Sun Glow a implémenté la messagerie électronique centralisée suivante adresse régulièrement contrôlée par l'équipe Sun Glow.

Demandes techniques: info@offcutshades.com





Automatisation - Somfy

Options et Outils de Contrôle SDN

Contrôleurs Smart Switch (programmables)



Clavier numérique
DecoFlex à 6
touches

Blanc \$440



Clavier numérique
DecoFlex à 8
touches

Blanc \$445



Récepteur
RTS pour SDN
autonome

Blanc \$605

Concentrateurs et connecteurs de transfert de données

(Type de connexion RJ45)



Mini
concentrateur de
données SDN
(3 ports de
périphérique)

Noir \$385



Hub de données
(5 appareils les
ports)

Blanc \$560



SDN Contrôleur
Hub de Salle
(4 Ports de
moteur et 1 Port
de l'appareil)

Os \$650



Panneau de
données

Noir \$6400



ZbDMI –
ZigBee™ vers
le numérique
Interface moteur

Blanc \$875



ZDMI - Z-Wave®
au moteur
numérique
Interface

Blanc \$1375



Somfy Connect™
UAI Plus

Blanc \$4100



Somfy Connect™
LTI

Gris \$1660



Somfy Connect™
Interface BMS

Noir \$8300

Outils de réglage des limites (requis pour programmer les moteurs SDN-RS485)



Basse tension
Moteur RS485
Câble de réglage
de limite

Blanc \$350



Jeu de limites
RS485- outil de
ting (Portable)

Jaune \$1490



USB vers RS485
Convertisseur
(Connexion PC)

Jaune \$1000



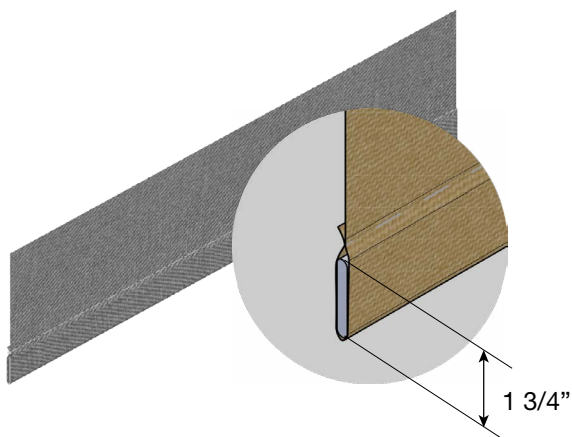
OUR LETS



Options de Store Enrouleur

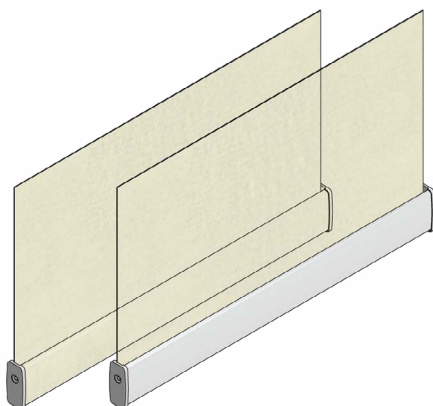
Options d'Ourlet

Ourlet Plaine



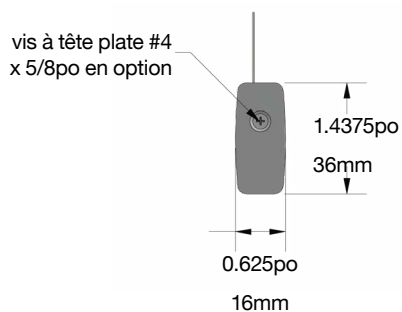
- Poche de 1,75po Soudée ou Cousue avec Lattes en Aluminium Insérer.
- Les côtés ne sont pas cousus, sauf indication contraire.

Accubar 2,1 & Accubar gainé 2,1



- Barre d'ourlet en aluminium au look contemporain et épuré.
- L'Accubar 2,1 peut être enveloppé d'une toile d'ombrage sur la face intérieure (ne comprend pas les tissus Rustica Opaque ou Vinyl Matte).

Accubar 2.0	End Cap
Blanc	Blanc
Anodisé	Gris
Noir	Noir
Lin	Lin



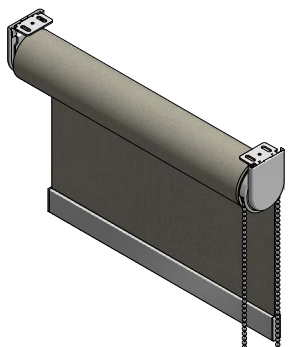


**STORES À
ROULEAU**

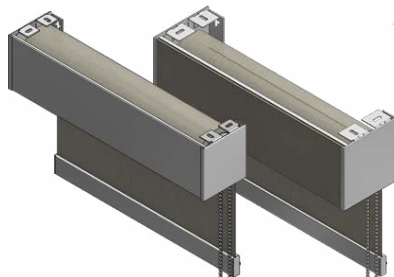


Stores à Rouleau

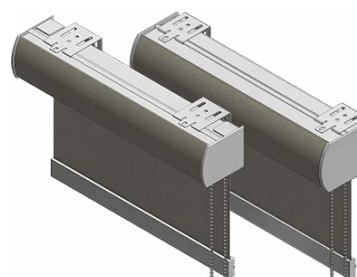
Sommaire



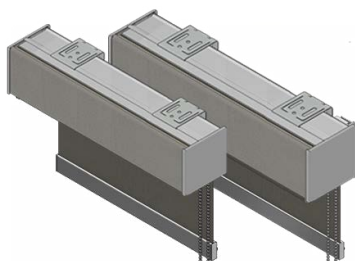
Rouleau Ouvert



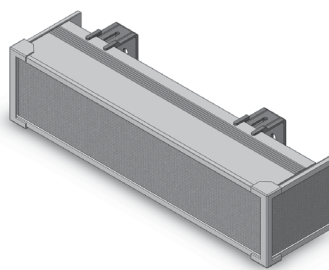
Carré Fascia (3" & 4")



Cassettes Courbes /
Cassette Courbe Compacte



Cassette Carrée / Cassette
Carrée Compacte



PVC



Tissu

Intemporel et polyvalent. Les stores à rouleau sont d'excellents couvre-fenêtres pour toutes les applications. Bloquez complètement la lumière en utilisant tissus opaques ou occultants, réduisent l'éblouissement et offrent une protection UV tout en maintenant la visibilité grâce aux écrans solaires; ou choisissez parmi les options de tissu filtrant la lumière, intimité, translucide ou transparent.

Operation Methods

Chaîne

- La chaîne est disponible en blanc et noir.
- Fixations de chaîne incluses en standard avec chaque teinte.
- Compatible avec les mécanismes Lift Assist (LAM).
- Soulevez ou abaissez le store en tirant simplement sur la chaîne.

Moteur

- Voir les pages de motorisation [18-34](#).

Sans chaîne

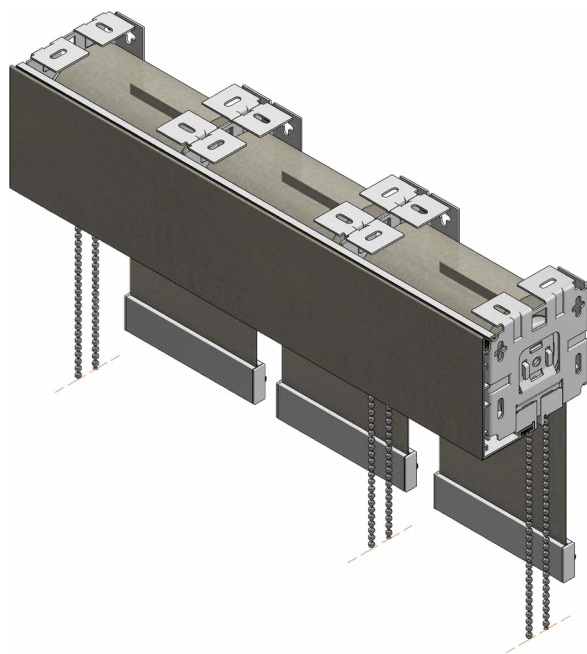
- Peut facilement être utilisé en tirant le store du centre de la barre d'ourlet ou de la traction aveugle à la hauteur souhaitée.
- Peut être facilement rétracté par une légère traction sur la barre d'ourlet ou traction aveugle.
- La conception sans fil garantit la sécurité des enfants.
- Disponible uniquement avec la cassette courbée et cassette compact courbée.

Zero Gravité

- Un store enrouleur qui reste toujours en parfait équilibre. Jamais lourd à soulever.
- La conception sans fil garantit la sécurité des enfants.
- Compatible avec les stores simples et doubles.
- Compatible avec tous les types de stores.



Configurations



Les abat-jour peuvent être configurés pour avoir plusieurs abat-jour dans un seul morceau de cantonnière.

Systemes compatibles:

- Fascia carré de 3 po
- Fascia carré de 4" (illustré)
- Cassette courbe compacte
- Cassette courbée
- Cassette carrée double
- Cassette courbe compacte (Interlude)
- Cassette cintrée (Interlude)
- Cassette courbe (Illusions)

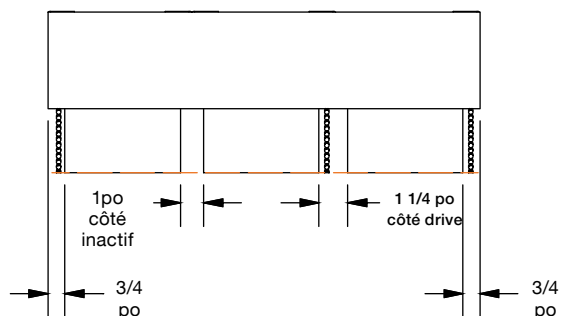
Fonctionnement:

- Chaque abat-jour peut être commandé à gauche ou à droite
- Compatible avec les méthodes de fonctionnement par chaîne, par moteur et par gravité zéro et les méthodes de fonctionnement par gravité zéro
- Neo chainless disponible dans les deux cassettes incurvées

Limitations:

- largeur maximale de 180 pouces
- maximum de 3 teintes dans une même cantonnière
- chaque abat-jour individuel doit respecter les limitations

Lacunes en matière de lumière



Les écarts de luminosité varient en fonction des options de cantonnement et de système d'exploitation choisies.

Remarques:

- La fente lumineuse augmentera d'au moins 1/4" du côté de l'entraînement de chaque abat-jour.

Tarification

1. Établissez le prix de chaque abat-jour individuellement, y compris la cantonnière et les options de contrôle.
2. Additionnez les prix de tous les stores individuels.
3. Si la largeur totale du système dépasse 100 pouces, un supplément de \$200 sera ajouté.

Exemple:

L'ombrage 3 en 1 a une largeur de 120 pouces.

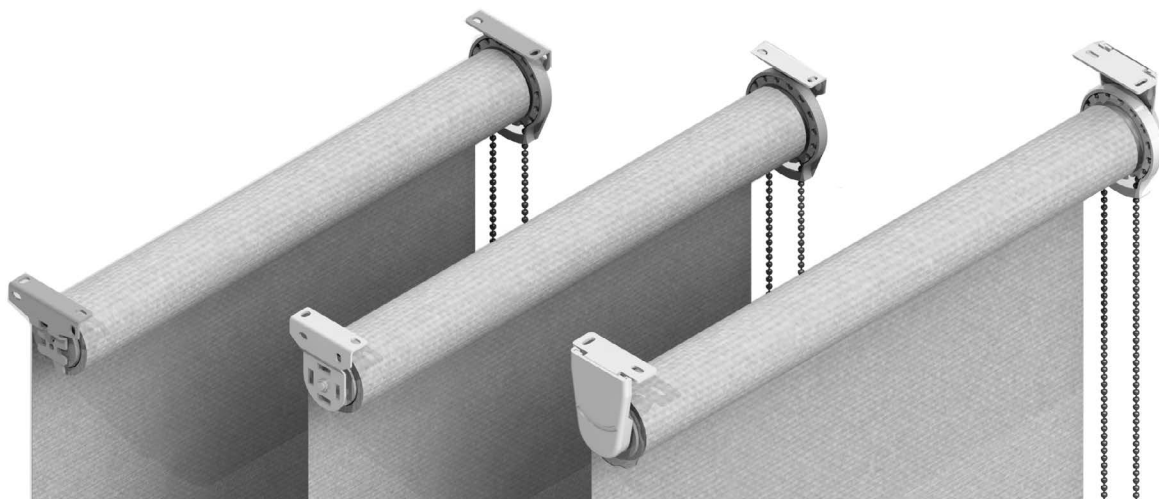
Le store du milieu doit être à gravité zéro, les 2 autres doivent être à chaînette.

- Si store 1 = \$A pour le store + \$B pour la cantonnière = \$X
- Si store 2 = \$C pour le store + \$D pour la cantonnière + \$E pour Zero Gravité = \$Y
- Si store 3 = F pour le store + G pour la cantonnière = Z

Le prix total du store serait de X \$ + Y \$ + Z \$ plus 200 \$ pour une largeur supérieure à 100 pouces.



Stores à Rouleau Rouleau Ouvert



Caractéristiques et Avantages

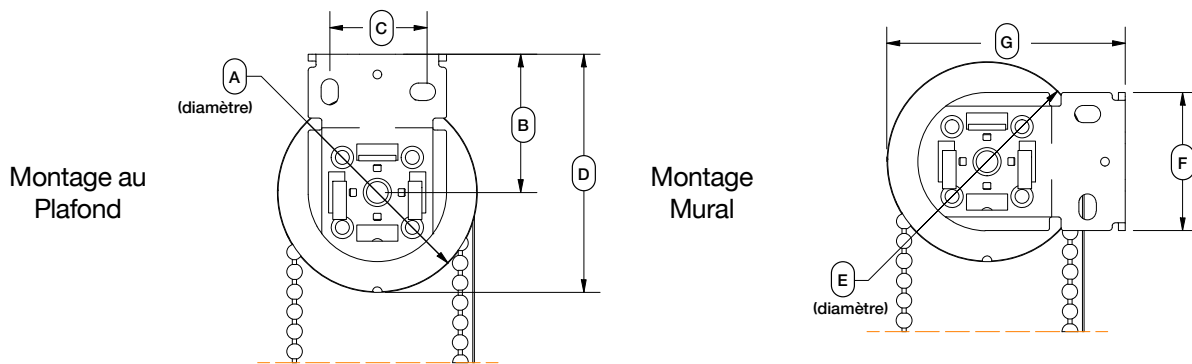
- Peut être monté au plafond, au mur ou latéralement
- Support disponible en 1,5po (40 mm) et 2po (55 mm) pour s'adapter à des diamètres d'enroulement plus grands pour les plus grandes nuances.
- Fournit un aspect fini pour les applications murales extérieures avec des couvercles de support en blanc, noir, lin et gris.
- L'extrémité libre à ressort, les crochets d'embrayage et la languette de sécurité assurent une installation sûre.
- Les découpes sont en nylon renforcé de verre stabilisé aux UV et contiennent 4 petits ressorts profilés carrés.
- Le résultat est un embrayage puissant qui fonctionne en douceur avec un minimum d'effort.



Stores à Rouleau

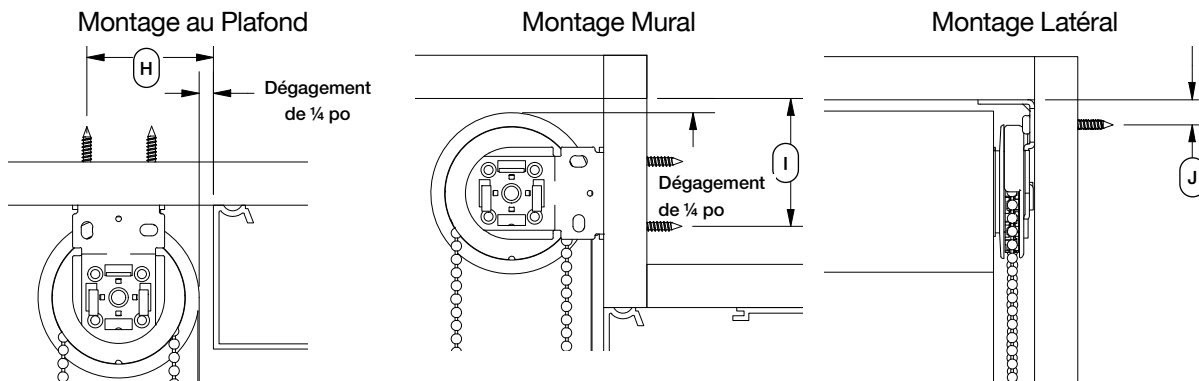
Système Opérateur: Rouleau Ouvert

Dimensions de l'embrayage et du support



Modèle d'Embrayage	Modèle de Support	A	B	C	D	E	F	G
1 1/2 po	1 5/8 po	2 1/2 po	1 5/8 po	1 1/8 po	2 13/16 po	2 1/2 po	1 5/8 po	2 13/16 po
1 1/2 po	2 1/4 po	2 1/2 po	2 1/8 po	1 1/8 po	3 3/8 po	2 1/2 po	1 5/8 po	3 3/8 po

Spécifications de montage pour rouleaux ouverts



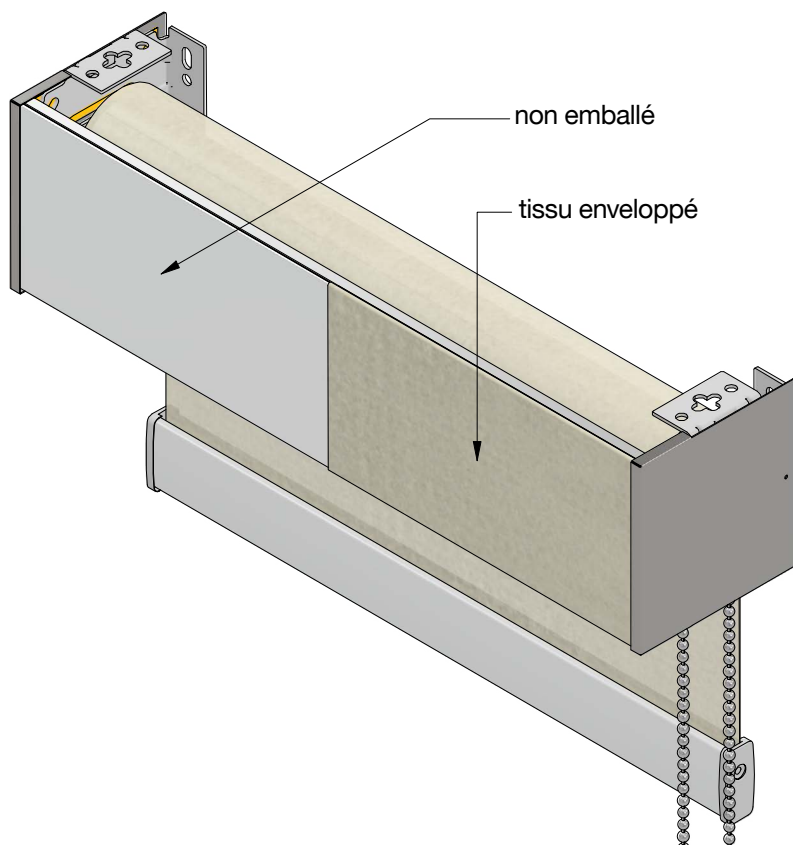
⚠ L'ÉCART DE LUMIÈRE N'EST PAS AFFECTÉ LORSQUE LE STORE EST MONTÉE LATÉRALEMENT.

Modèle d'Embrayage	Modèle de Support	Embrayage Diamètre	H Mesure du mur à la vis la plus éloignée	I Mesure du plafond à la vis la plus éloignée	J Mesure du plafond à la vis la plus éloignée
1 1/2 po	1 5/8 po	2 po	2 3/16 po	2 3/16 po	7/16 po
1 1/2 po	2 1/4 po	2 po	2 9/16 po	2 9/16 po	7/16 po



Stores à Rouleau

Options de Cassette: Cassette Carrée



Lacunes de Lumière		
	Côté Inactif	Côté Contrôle
Sans embout	1/2po ±1/8po	3/4po ±1/8po
Avec embout	5/8po ±1/8po	7/8po ±1/8po

Caractéristiques et Avantages

- Dissimule le rouleau et les composants pour un aspect très propre et contemporain.
- Compatible avec les systèmes à chaîne, à gravité zéro et automatisés.
- Le déviateur de chaîne à clipser permet à la chaîne de pendre loin de la bordure et maintient une sensation de douceur pendant le fonctionnement. Il n'est pas nécessaire d'entailler la façade.
- Installation simple et rapide avec des supports universels, le bandeau se verrouille en toute sécurité sur chaque support/garde-corps et peut être retiré pour permettre l'accès à l'ombrage.
- Peut être monté au plafond, au mur ou latéralement.
- Supporte les stores Tout-en-un, juxtaposés dans un seul bandeau continu.
- Le profil avant des fascias de 3" et 4" peut être recouvert d'un tissu assorti au store.
- Construction en aluminium de qualité commerciale.
- Disponible en blanc, anodisé, lin et noir avec embouts assortis. Les couvercles des supports offrent un aspect fini lors du montage extérieur de la bordure.



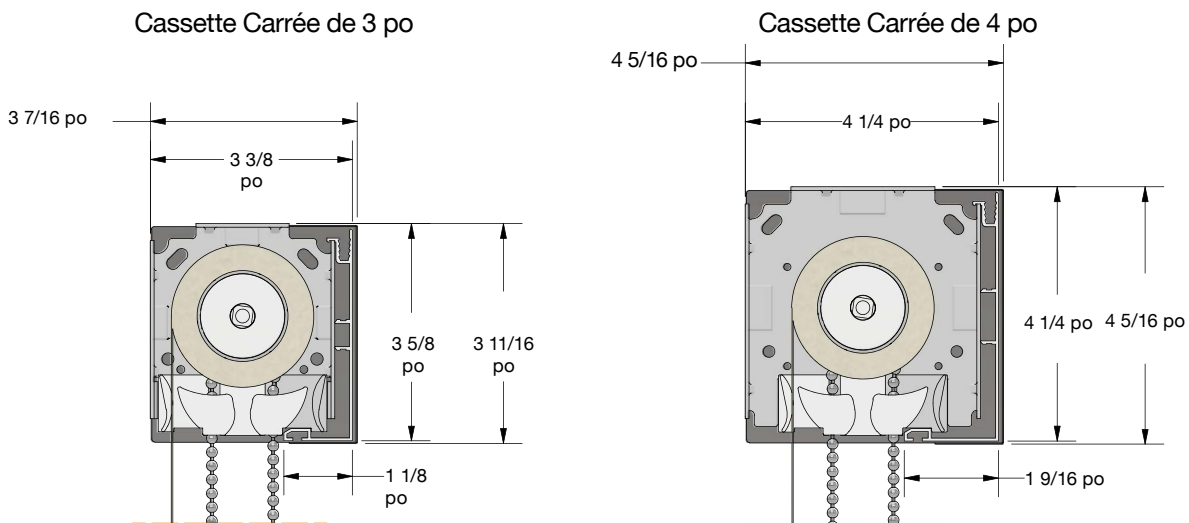
L'ESPACE LUMINEUX PEUT AUGMENTER lorsque le rapport largeur / hauteur est de 1: 2,5 ou plus



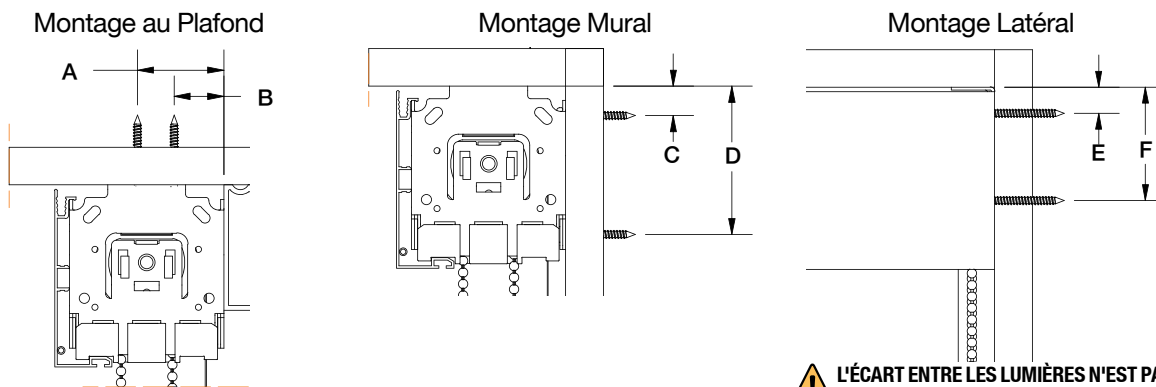
Stores à Rouleau

Options de Cassette: Cassette Carrée

Dimensions et Aperçu



Spécifications de Montage



⚠ L'ÉCART ENTRE LES LUMIÈRES N'EST PAS AFFECTÉ LORSQUE LE PARE-SOLEIL EST MONTÉ LATÉRALEMENT.

	A	B	C	D	E	F
3 po	1 3/4 po	1 po	9/16 po	2 15/16 po	1/2 po	2 1/4 po
4 po	2 3/16 po	1 1/16 po	9/16 po	3 9/16 po	9/16 po	2 3/4 po



Stores à Rouleau

Options de Cantonnière: Cassette courbée



Lacunes de Lumière	
Côté Inactif	Côté Contrôle
37/64po \pm 1/8po	51/64po \pm 1/8po

Caractéristiques et Avantages

- L'aspect épuré répond aux besoins commerciaux haut de gamme et offre un plus grand attrait résidentiel.
- L'avant de la cassette peut être enveloppé de tissu assorti au tissu du store enrouleur.
- Cassette standard utilisée pour les stores à toiles doubles et de type voilage.
- La conception entièrement assemblée permet une installation rapide et facile.
- Les supports de montage à clipser peuvent être fixés au plafond ou au mur.
- Disponible en blanc, noir, lin, brun et anodisé avec des embouts assortis.
- Le rouleau inversé n'est pas disponible.



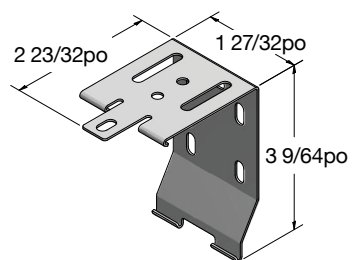
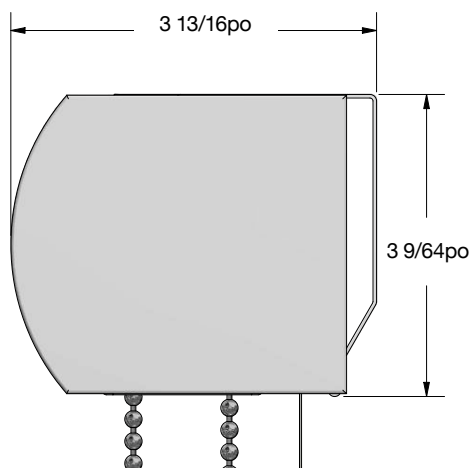
L'ESPACE LUMINEUX PEUT AUGMENTER LORSQUE LE RAPPORT LARGEUR / HAUTEUR EST DE 1: 2,5 OU PLUS



Stores à Rouleau

Options de Cassette: Cassette Courbée

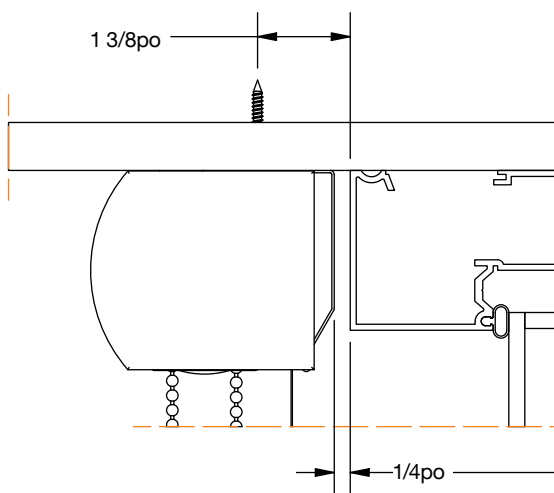
Dimensions et Aperçu



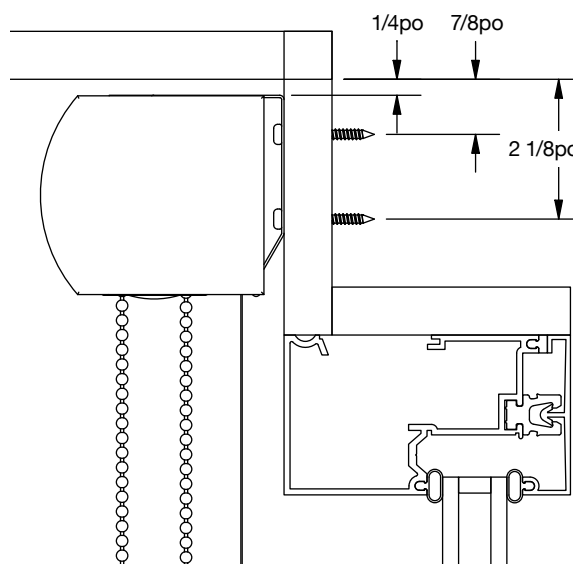
Supports requis par largeur					
Largeur du Store	<48po	48po-72po	72po-108po	108po-144po	>144po
# de supports	2	3	4	5	6

Spécifications de Montage

Montage au Plafond



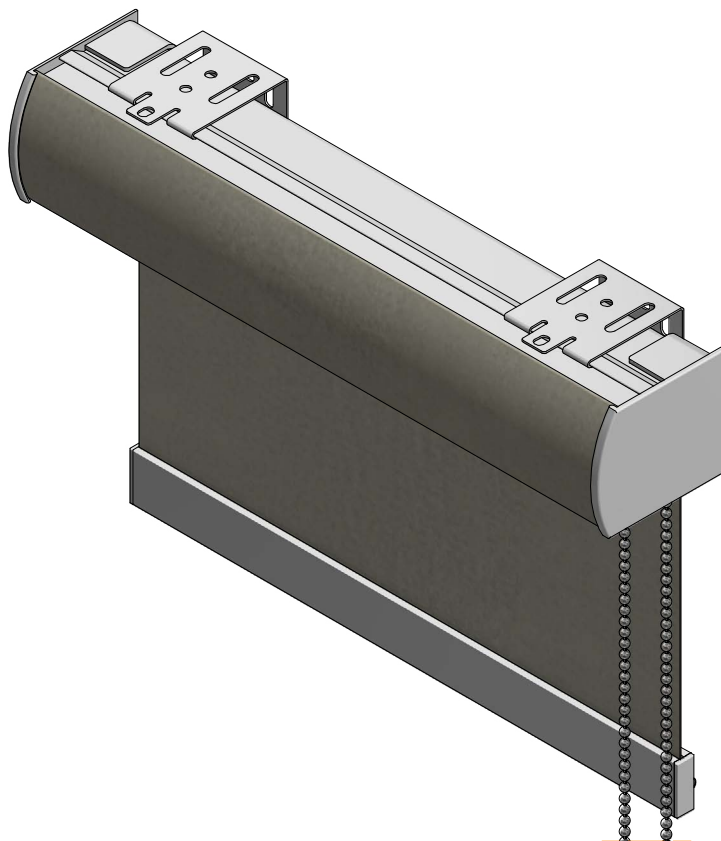
Montage Mural





Stores à Rouleau

Options de Cassette: Cassette Compact Courbée



Caractéristiques et Avantages

- Possibilité d'envelopper l'avant de la cassette d'un tissu assorti à celui du store.
- L'unité entièrement assemblée dissimule le store à l'intérieur et à l'extérieur.
- Le système Multi in 1 (commande séparée) permet à un groupe de stores d'être commandés individuellement à partir d'une seule cassette.
- Les supports de montage flexibles et encliquetables peuvent être montés au plafond ou au mur. Disponibles en blanc, anodisé, lin, marron et noir avec embouts assortis.
- L'enroulement inversé n'est pas disponible.



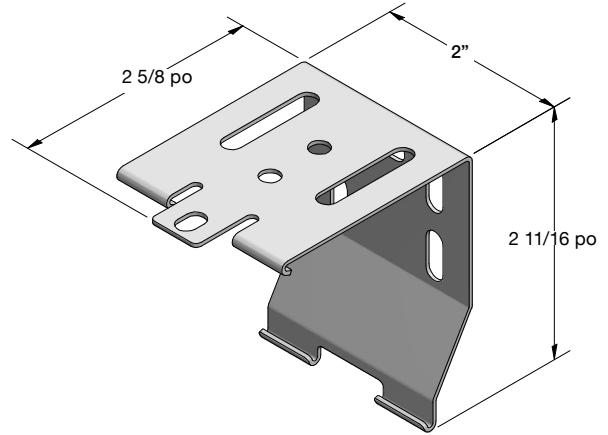
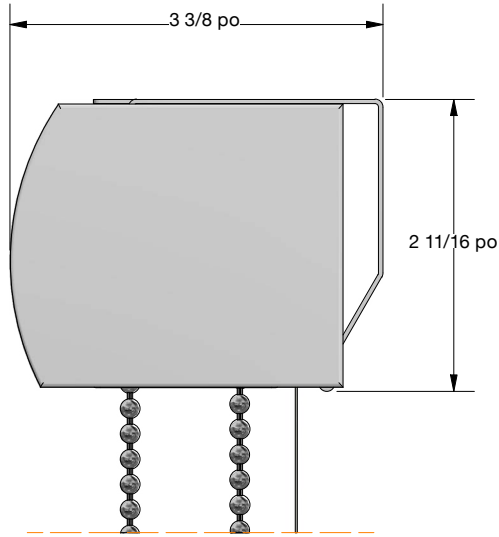
L'ESPACE LUMINEUX PEUT AUGMENTER LORSQUE LE RAPPORT LARGEUR / HAUTEUR EST DE 1: 2,5 OU PLUS



Stores à Rouleau

Options de Cassette: Cassette Compact Courbée

Dimensions et Aperçu

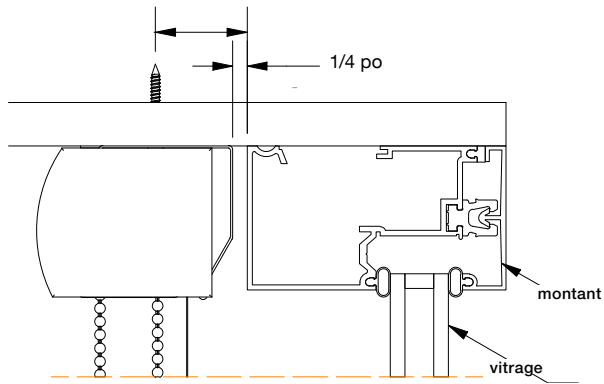


Supports requis par largeur

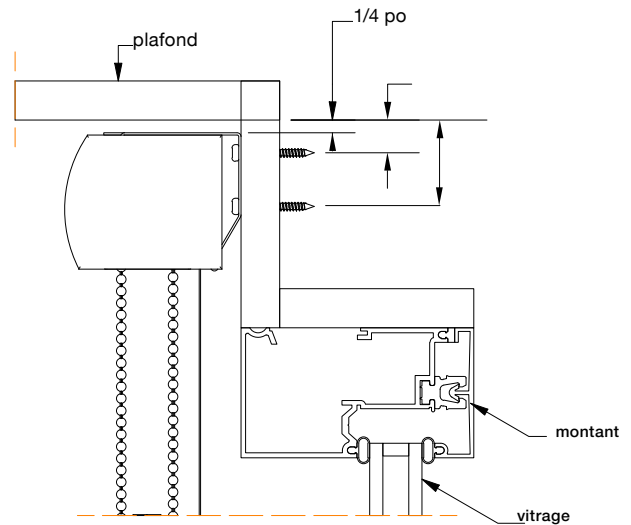
Largeur du Store	<60 po	60 po-96 po	96 po-120 po	120 po-148 po	>148 po
# de supports	2	3	4	5	6

Spécifications de Montage

Montage au Plafond



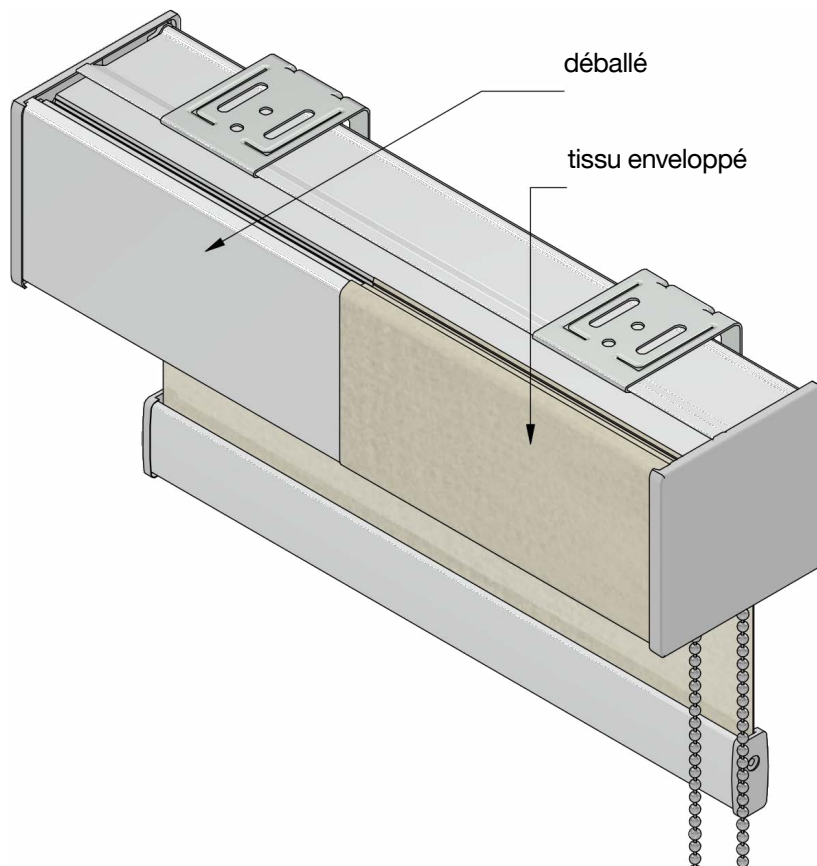
Montage Mural





Stores à Rouleau

Options de Cassette: Cassette Carrée



Caractéristiques et Avantages

- L'allure élégante répond aux besoins commerciaux haut de gamme et offre un plus grand attrait résidentiel.
- La face avant de la cassette peut être recouverte d'un tissu assorti à celui du store.
- Les stores peuvent être à enroulement normal ou inversé.
- L'unité entièrement assemblée dissimule le store à l'intérieur et à l'extérieur.
- Supporte les stores Tout-en-un, côte à côte, dans une seule cassette continue.
- Compatible avec les chaînes, les moteurs, Neo et Zero Gravity
- Les supports de montage encliquetables peuvent être montés au plafond ou au mur.
- Disponibles en blanc, anodisé, lin et noir avec des embouts assortis.
- Offre un aspect fini pour les applications murales extérieures (les couleurs sont assorties aux embouts de la barre inférieure).



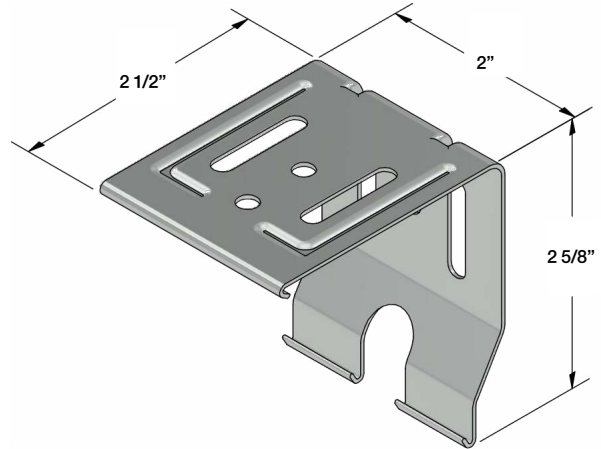
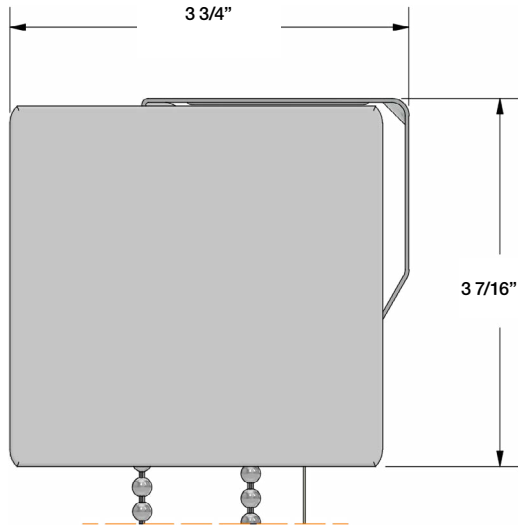
L'ESPACE LUMINEUX PEUT AUGMENTER LORSQUE LE RAPPORT LARGEUR / HAUTEUR EST DE 1: 2,5 OU PLUS



Stores à Rouleau

Options de Cassette: Cassette Carrée

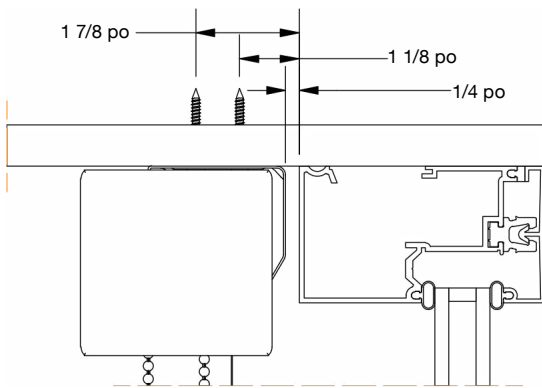
Dimensions et Aperçu



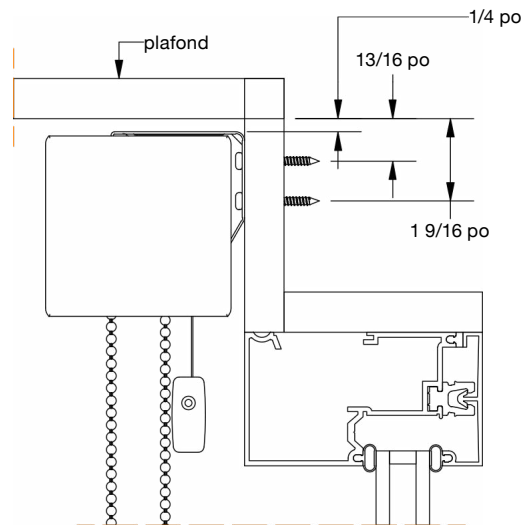
Brackets Required By Width					
Shade Width	<60"	60"-96"	96"-120"	120"-148"	>148"
# of Brackets	2	3	4	5	6

Spécifications de Montage

Montage au Plafond



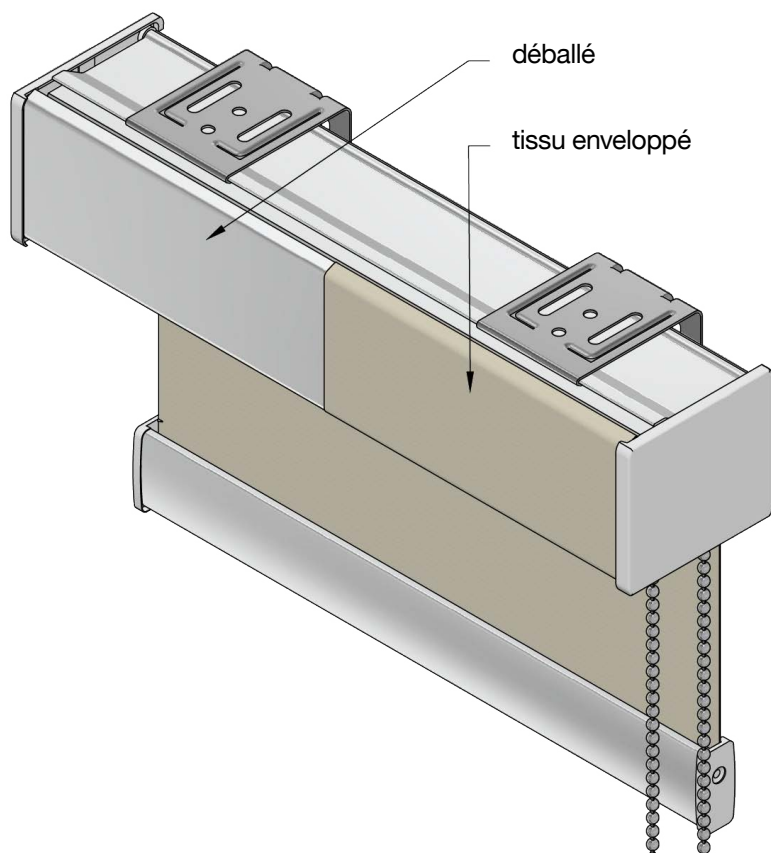
Montage Mural





Stores à Rouleau

Options de cantonnière: cassette carrée compacte



Lacunes de Lumière	
Côté Inactif	Côté Contrôle
5/8po \pm 1/8po	3/4po \pm 1/8po

Embouts inclus

Caractéristiques et Avantages

- L'allure élégante répond aux besoins commerciaux haut de gamme et offre un plus grand attrait résidentiel.
- La face avant de la cassette peut être recouverte d'un tissu assorti à celui du store.
- Les stores peuvent être à enroulement normal ou inversé.
- L'unité entièrement assemblée dissimule le store à l'intérieur et à l'extérieur.
- Supporte les stores Tout-en-un, côte à côte, dans une seule cassette continue.
- Compatible avec les chaînes, les moteurs, Neo et Zero Gravity
- Les supports de montage encliquetables peuvent être montés au plafond ou au mur.
- Disponibles en blanc, anodisé, lin et noir avec des embouts assortis.
- Offre un aspect fini pour les applications murales extérieures (les couleurs sont assorties aux embouts de la barre inférieure)



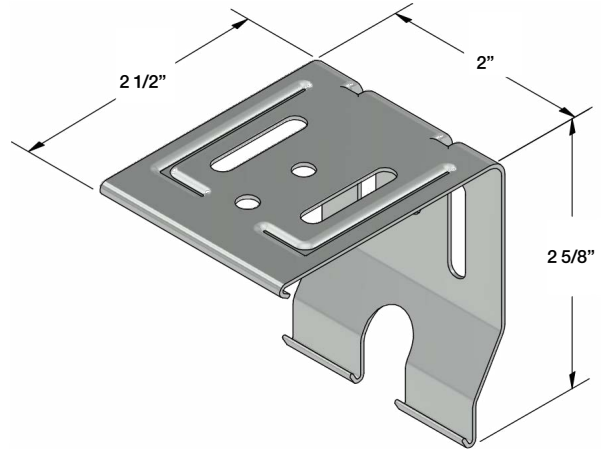
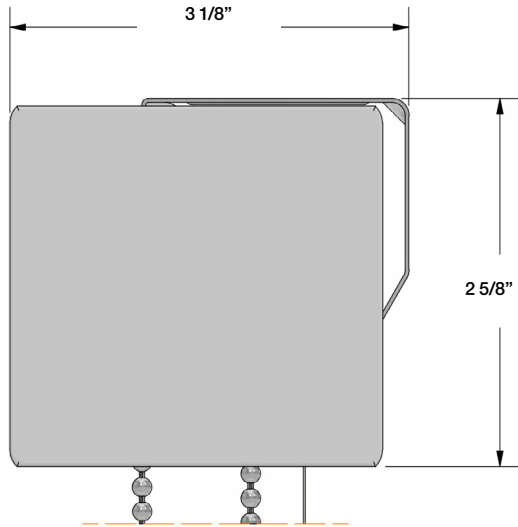
L'ESPACE LUMINEUX PEUT AUGMENTER LORSQUE LE RAPPORT LARGEUR / HAUTEUR EST DE 1: 2,5 OU PLUS



Stores à Rouleau

Options de cantonnière: cassette carrée compacte

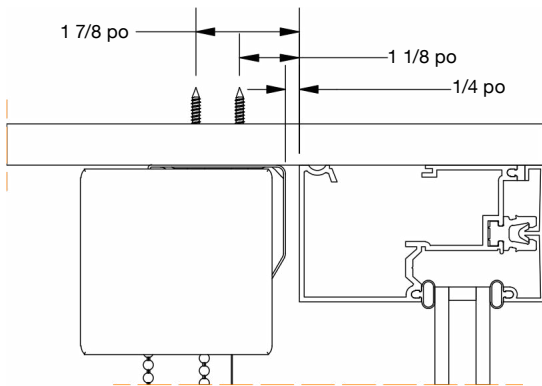
Dimensions et Aperçu



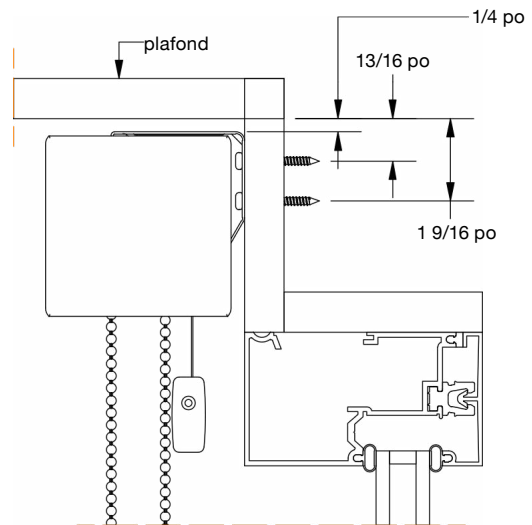
Brackets Required By Width					
Shade Width	<60"	60"-96"	96"-120"	120"-148"	>148"
# of Brackets	2	3	4	5	6

Spécifications de Montage

Montage au Plafond



Montage Mural





Stores à Rouleau

Options de Cantonnière: Cantonnière en Tissu



Caractéristiques et Avantages

- Peut être utilisé avec les stores à rouleau.
- La norme est de 6po (hauteur), mais des tailles personnalisées peuvent être faites
- Disponible avec ou sans retours. la norme le retour est une projection de 3,5po avec un support mural de 3po. Supports muraux de 4po, 5po et 6po également disponibles.
- Le bas de la jupe est cousu et comprend un insert de lamelle en aluminium.
- La largeur de la cantonnière ne peut pas dépasser le rouleau maximum largeur du tissu sélectionné, comme toute couture le fera probablement visible (voir la page des spécifications du tissu).
- Ferré est une option pour certains tissus, mais pas tout. Pour le tissu à motifs, cheminant la cantonnière donnera un aspect différent de celui du rouleau.
- Pour les stores à rouleau, des cantonnières peuvent être montées avec rail en aluminium Velcro utilisant un mur ou un plafond supports ou avec angle Velcro en plastique pour plafond montage uniquement.



L'ESPACE LUMINEUX PEUT AUGMENTER lorsque le rapport largeur / hauteur est de 1: 2,5 ou plus

Options de Montage

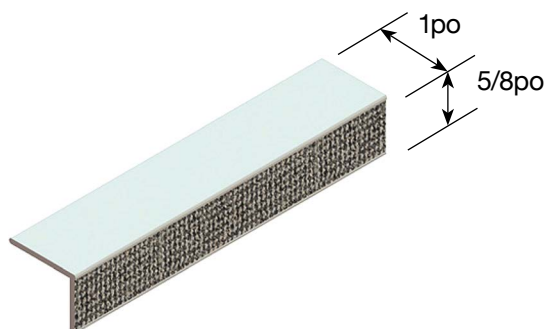
Velcro Mural



Supports disponibles en 3po, 4po, 5po et 6po

Standard de retour 3 1/2po.

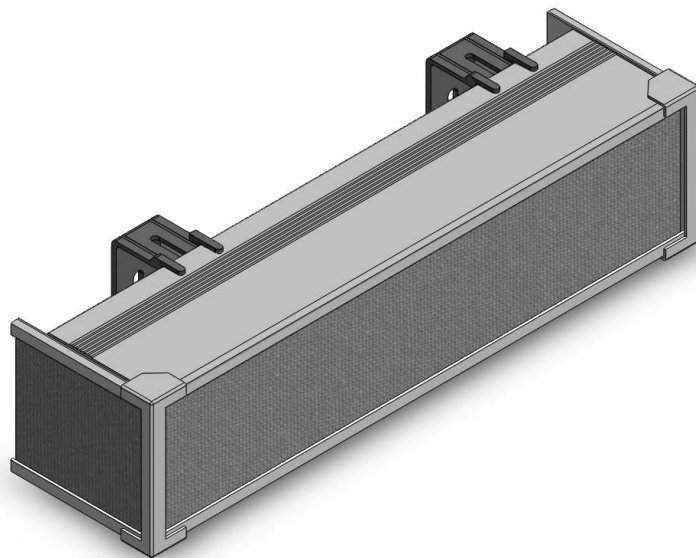
Angle de Velcro pour Montage au Plafond





Stores à Rouleau

Options de Cantonnière: Cantonnière en PVC



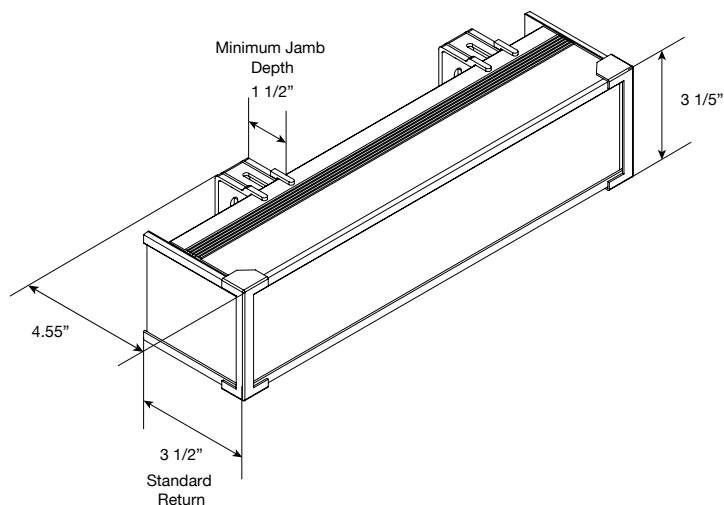
Caractéristiques et Avantages

- La hauteur standard est de 3,5po
- Disponible avec ou sans retours. la norme le retour est une projection de 3,5 pouces.
- Insert en tissu assorti.
- Peut être fixé au plafond ou au mur.
- La profondeur minimale du montant est de 1,5 po
- Des supports étendus sont disponibles.



L'ESPACE LUMINEUX PEUT AUGMENTER lorsque le rapport largeur / hauteur est de 1: 2,5 ou plus

Options de Montage





Groupes de Prix: Stores à Rouleau

Groupe de Prix "Spécial"

Prix de détail suggéré pour le store à rouleau manuel ouvert, y compris les supports de montage, le maintien de la chaîne, le choix de la chaîne et de l'ourlet. L'automatisation est disponible à un coût supplémentaire. Tous les stores équipés d'un mécanisme à chaîne sont désormais dotés du dispositif de sécurité Safety Shield.

Tissus: Primary

Prix de vente conseillé pour les stores manuels. L'automatisation est disponible moyennant un supplément. Le store à enrouleur manuel ouvert comprend le rouleau, les supports de fixation, une chaîne au choix et une finition au choix.																				Canal latéral U	Canal latéral L	Guides-câbles G&D		
cm		Largeur																						
		24	30	36	42	48	54	60	66	72	78	84	90	96	108	120	132	144	156	168				
Hauter	91	36	108	123	138	154	169	184	199	214	229	259	275	405	429	484	531	703	761	819	1059	179	153	82
	107	42	114	130	145	160	176	192	208	237	253	270	286	417	441	497	545	718	938	1009	1080	203	173	83
	122	48	120	136	152	168	184	200	229	247	264	280	298	429	453	510	559	885	958	1030	1103	227	192	85
	137	54	126	142	159	175	192	221	238	256	274	291	309	440	466	524	692	903	977	1051	1124	251	212	87
	152	60	132	148	165	183	212	230	248	266	284	302	320	452	477	648	710	922	997	1072	1147	275	231	89
	168	66	137	155	172	201	220	238	257	275	295	313	332	463	592	663	726	941	1017	1093	1169	299	251	91
	183	72	143	161	179	209	228	247	266	285	304	323	414	574	606	679	744	959	1036	1114	1248	323	271	92
	198	78	149	167	197	217	237	256	275	295	314	404	427	588	620	695	761	977	1056	1188	1271	347	290	94
	213	84	155	174	204	224	245	265	285	304	392	416	440	602	635	711	778	995	1127	1210	1294	370	310	96
	229	90	160	191	212	232	252	273	294	314	405	429	454	616	650	727	795	1014	1147	1232	1316	395	329	98
	244	96	166	198	218	240	261	282	303	391	417	442	467	630	665	743	812	1081	1167	1253	1339	418	349	100
	259	102	172	204	226	247	269	290	377	403	429	455	481	644	679	759	869	1100	1188	1276	1363	442	368	102
	274	108	178	211	233	255	277	299	388	414	441	468	495	659	694	775	887	1120	1209	1297	1386	466	388	103
	290	114	195	218	240	263	285	371	399	426	453	481	508	673	709	829	905	1139	1229	1319	1409	490	408	105
	305	120	201	224	247	271	294	382	410	438	466	494	522	687	724	845	923	1158	1249	1341	1432	514	427	107
	320	126	208	231	255	278	364	393	421	450	478	506	535	701	774	862	941	1177	1270	1363	1455	537	447	109
335	132	213	237	262	286	374	404	433	462	491	520	548	715	789	879	959	1197	1291	1384	1478	562	466	111	
351	138	220	245	269	294	384	414	443	473	503	533	563	764	805	895	977	1216	1311	1406	1501	585	486	112	
366	144	226	251	276	364	394	424	454	485	515	545	603	778	820	912	995	1235	1332	1428	1524	610	505	114	
Canal de fond U		72	86	99	112	125	138	151	165	178	191	204	217	230	257	283	309	336	362	388				
Canal de fond L		57	67	77	87	96	106	116	126	136	145	155	165	175	194	214	233	253	273	292				

Options de Cantonnière (Ajouter un prix à la grille ci-dessus)

Cassettes	24 po	30 po	36 po	42 po	48 po	54 po	60 po	66 po	72 po	78 po	84 po	90 po	96 po	108 po	120 po	132 po	144 po	156 po	168 po
Cassette courbée/ carrée	83	93	104	113	124	134	145	159	170	181	191	205	215	236	261	282	303	325	349
Cassette compacte courbée/ carrée	74	83	90	99	107	115	123	135	143	152	159	172	180	196	216	232	249	265	285
Fascia carré de 3 po	65	71	77	84	89	96	102	109	114	120	127	133	139	152	164	176	188	201	213
Fascia carré de 4 po	80	88	98	107	116	125	134	143	153	161	171	180	189	207	226	244	262	280	299
Supplément pour l'emballage en tissu	36	41	47	52	58	63	69	75	81	86	91	97	103	114	126	136	148	159	170
Supplément pour compacte à courbée	9	11	13	14	17	19	22	24	27										
Valence en tissu (montage intérieur)	89	103	116	130	143	157	170	183	197	210	224	237	251	278	305	332	359	386	413
Valence en tissu (montage extérieur)	106	123	140	158	176	193	211	236	254	272	289	314	331	367	410	445	480	516	558
Valence en pvc	51	57	62	68	74	81	86	95	101	107	113	122	128	140	155	167	179	190	205
Rouleau ouvert sans chaîne	129	135	140	145	151	157	162	175	180	186	191	204	210	220	-	-	-	-	-

Si vous placez plusieurs abat-jour côte à côte, ils peuvent être logés dans une seule cantonnière pour un aspect plus épuré. [Voir la page Tout-en-un](#) pour plus de détails.

Modes de fonctionnement

Sans chaîne	80
Zero Gravity	130
Assistance par ressort	80
Motorisation	voir section moteur



Groupes de Prix: Stores à Rouleau

Groupe de Prix 1

Prix de détail suggéré pour le store à rouleau manuel ouvert, y compris les supports de montage, le maintien de la chaîne, le choix de la chaîne et de l'ourlet. L'automatisation est disponible à un coût supplémentaire. Tous les stores équipés d'un mécanisme à chaîne sont désormais dotés du dispositif de sécurité Safety Shield.

Tissus: Gallaria, Haven, Luminescence, Lunar, Eternal, Peru Translucide, Pureview, RS 401, RS 403, Rustica Privée, Endure, Veil, VS Vinyle, Willow, Whisper

Prix de vente conseillé pour les stores manuels. L'automatisation est disponible moyennant un supplément. Le store à enrouleur manuel ouvert comprend le rouleau, les supports de fixation, une chaîne au choix et une finition au choix.																				Canal latéral U	Canal latéral L	Guides-câbles G&D	
Hauteur		Largeur																					
cm	po	24	30	36	42	48	54	60	66	72	78	84	90	96	108	120	132	144	156	168			
91	36	119	137	154	172	189	207	224	242	260	284	302	433	457	516	568	742	803	865	1066	179	153	82
107	42	126	145	163	181	199	218	236	261	279	298	317	448	474	534	587	763	951	1023	1096	203	173	83
122	48	133	152	171	190	209	228	253	273	292	312	332	463	491	552	606	902	976	1051	1125	227	192	85
137	54	140	160	180	199	219	245	266	285	306	326	347	479	507	570	720	926	1002	1079	1190	251	212	87
152	60	147	168	189	208	235	256	277	298	319	340	361	495	523	677	742	950	1028	1139	1219	275	231	89
168	66	154	175	197	223	245	267	289	310	333	354	376	510	621	697	764	974	1085	1168	1250	299	251	91
183	72	161	183	205	232	256	278	300	323	346	368	450	606	639	717	787	1028	1113	1196	1255	323	271	92
198	78	168	191	219	242	266	289	312	336	359	440	467	623	659	738	834	1053	1139	1200	1285	347	290	94
213	84	175	199	228	251	275	299	324	348	429	456	484	641	678	782	857	1078	1142	1229	1315	370	310	96
229	90	182	212	237	261	286	311	336	361	443	472	501	659	697	803	879	1103	1169	1257	1344	395	329	98
244	96	189	219	245	271	296	322	347	429	459	488	518	677	736	824	903	1105	1195	1284	1373	418	349	100
259	102	196	228	254	280	306	333	414	443	474	505	535	716	756	845	908	1130	1221	1312	1403	442	368	102
274	108	204	235	262	290	317	344	427	458	490	520	568	735	775	866	930	1154	1247	1340	1433	466	388	103
290	114	215	243	271	299	327	409	440	472	505	537	587	753	795	870	952	1178	1273	1367	1463	490	408	105
305	120	223	251	280	309	337	421	454	487	520	570	604	771	814	891	975	1203	1299	1396	1492	514	427	107
320	126	230	259	289	318	400	433	467	501	552	587	621	789	817	912	998	1227	1325	1424	1521	537	447	109
335	132	237	267	297	328	412	447	481	516	568	603	639	808	836	932	1020	1251	1351	1451	1551	562	466	111
351	138	244	275	306	337	424	459	495	546	583	620	656	811	855	953	1042	1276	1377	1479	1581	585	486	112
366	144	251	283	314	399	435	472	508	561	599	636	661	828	874	974	1065	1300	1403	1506	1611	610	505	114
Canal de fond U		72	86	99	112	125	138	151	165	178	191	204	217	230	257	283	309	336	362	388			
Canal de fond L		57	67	77	87	96	106	116	126	136	145	155	165	175	194	214	233	253	273	292			

Options de Cantonnière (Ajouter un prix à la grille ci-dessus)

	24 po	30 po	36 po	42 po	48 po	54 po	60 po	66 po	72 po	78 po	84 po	90 po	96 po	108 po	120 po	132 po	144 po	156 po	168 po
Cassettes																			
Cassette courbée/ carrée	83	93	104	113	124	134	145	159	170	181	191	205	215	236	261	282	303	325	349
Cassette compacte courbée/ carrée	74	83	90	99	107	115	123	135	143	152	159	172	180	196	216	232	249	265	285
Fascia carré de 3 po	65	71	77	84	89	96	102	109	114	120	127	133	139	152	164	176	188	201	213
Fascia carré de 4 po	80	88	98	107	116	125	134	143	153	161	171	180	189	207	226	244	262	280	299
Supplément pour l'emballage en tissu	36	41	47	52	58	63	69	75	81	86	91	97	103	114	126	136	148	159	170
Supplément pour compacte à courbée	9	11	13	14	17	19	22	24	27										
Valence en tissu (montage intérieur)	89	103	116	130	143	157	170	183	197	210	224	237	251	278	305	332	359	386	413
Valence en tissu (montage extérieur)	106	123	140	158	176	193	211	236	254	272	289	314	331	367	410	445	480	516	558
Valence en pvc	51	57	62	68	74	81	86	95	101	107	113	122	128	140	155	167	179	190	205
Rouleau ouvert sans chaîne	129	135	140	145	151	157	162	175	180	186	191	204	210	220	-	-	-	-	-

Si vous placez plusieurs abat-jour côte à côte, ils peuvent être logés dans une seule cantonnière pour un aspect plus épuré. [Voir la page Tout-en-un](#) pour plus de détails.

Modes de fonctionnement

Sans chaîne	80
Zero Gravity	130
Assistance par ressort	80
Motorisation	voir section moteur



Groupes de Prix: Stores à Rouleau

Groupe de Prix 2

Prix de détail suggéré pour le store à rouleau manuel ouvert, y compris les supports de montage, le maintien de la chaîne, le choix de la chaîne et de l'ourlet. L'automatisation est disponible à un coût supplémentaire. Tous les stores équipés d'un mécanisme à chaîne sont désormais dotés du dispositif de sécurité Safety Shield.

Tissus: Bloom, Extravagant, Exquisite, Gaia, Meadow, Mellow, Paragon Screen 10%, Paragon Screen 3%, Paragon Screen 5%, Peru Opaque, Rustica Opaque

Prix de vente conseillé pour les stores manuels. L'automatisation est disponible moyennant un supplément. Le store à enrouleur manuel ouvert comprend le rouleau, les supports de fixation, une chaîne au choix et une finition au choix.																				Canal latéral U	Canal latéral L	Guides-câbles G&D	
Hauteur		Largeur																					
cm	po	76	91	107	122	137	152	168	183	198	213	229	244	274	305	335	366	396	427				
		24	30	36	42	48	54	60	66	72	78	84	90	96	108	120	132	144	156	168			
91	36	135	156	176	197	217	237	258	279	299	342	363	511	542	611	671	869	942	1015	1269	179	153	82
107	42	143	165	186	208	230	251	273	314	338	361	383	532	563	635	697	898	1135	1223	1310	203	173	83
122	48	151	175	197	219	242	265	307	331	355	379	403	553	586	659	724	1081	1171	1261	1351	227	192	85
137	54	160	184	208	231	255	297	322	347	372	398	423	574	607	683	745	1114	1207	1299	1503	251	212	87
152	60	168	193	218	242	285	311	338	364	390	417	443	595	630	725	806	1148	1243	1445	1548	275	231	89
168	66	177	203	228	271	298	326	353	381	408	435	462	615	760	854	937	1181	1382	1487	1592	299	251	91
183	72	185	212	238	283	312	340	369	397	425	454	563	743	786	882	968	1312	1420	1528	1636	323	271	92
198	78	194	221	266	295	325	354	384	414	443	552	587	767	812	910	1079	1348	1458	1569	1680	347	290	94
213	84	202	231	277	308	338	369	400	430	538	573	610	792	837	1013	1112	1384	1497	1611	1724	370	310	96
229	90	210	256	288	319	352	383	415	447	558	596	633	816	863	1044	1145	1420	1536	1652	1769	395	329	98
244	96	218	266	299	332	365	398	430	541	579	617	656	841	960	1075	1179	1456	1575	1693	1813	418	349	100
259	102	228	276	310	344	378	412	520	560	600	639	679	934	988	1105	1212	1492	1614	1736	1857	442	368	102
274	108	236	286	321	357	391	426	539	579	620	661	759	960	1016	1136	1245	1528	1652	1777	1901	466	388	103
290	114	261	296	333	369	405	515	557	599	641	683	783	987	1043	1166	1278	1564	1691	1818	1946	490	408	105
305	120	269	306	343	381	418	531	575	618	662	761	808	1013	1071	1196	1311	1600	1730	1860	1990	514	427	107
320	126	278	317	355	393	503	548	592	637	737	785	833	1040	1099	1227	1344	1636	1769	1901	2033	537	447	109
335	132	287	327	366	405	519	565	611	657	759	809	859	1066	1127	1257	1378	1672	1808	1942	2078	562	466	111
351	138	296	337	377	418	534	582	629	730	781	832	884	1093	1154	1288	1411	1707	1846	1984	2122	585	486	112
366	144	305	347	388	501	550	598	647	751	803	856	908	1119	1182	1319	1444	1744	1885	2025	2167	610	505	114
Canal de fond U		72	86	99	112	125	138	151	165	178	191	204	217	230	257	283	309	336	362	388			
Canal de fond L		57	67	77	87	96	106	116	126	136	145	155	165	175	194	214	233	253	273	292			

Options de Cantonnière (Ajouter un prix à la grille ci-dessus)

	24 po	30 po	36 po	42 po	48 po	54 po	60 po	66 po	72 po	78 po	84 po	90 po	96 po	108 po	120 po	132 po	144 po	156 po	168 po	
Cassettes																				
Cassette courbée/ carrée	83	93	104	113	124	134	145	159	170	181	191	205	215	236	261	282	303	325	349	
Cassette compacte courbée/ carrée	74	83	90	99	107	115	123	135	143	152	159	172	180	196	216	232	249	265	285	
Fascia carré de 3 po	65	71	77	84	89	96	102	109	114	120	127	133	139	152	164	176	188	201	213	
Fascia carré de 4 po	80	88	98	107	116	125	134	143	153	161	171	180	189	207	226	244	262	280	299	
Supplément pour l'emballage en tissu	36	41	47	52	58	63	69	75	81	86	91	97	103	114	126	136	148	159	170	
Supplément pour compacte à courbée	9	11	13	14	17	19	22	24	27											
Valence en tissu (montage intérieur)	89	103	116	130	143	157	170	183	197	210	224	237	251	278	305	332	359	386	413	
Valence en tissu (montage extérieur)	106	123	140	158	176	193	211	236	254	272	289	314	331	367	410	445	480	516	558	
Valence en pvc	51	57	62	68	74	81	86	95	101	107	113	122	128	140	155	167	179	190	205	
Rouleau ouvert sans chaîne	129	135	140	145	151	157	162	175	180	186	191	204	210	220	-	-	-	-	-	

Si vous placez plusieurs abat-jour côte à côte, ils peuvent être logés dans une seule cantonnière pour un aspect plus épuré. [Voir la page Tout-en-un](#) pour plus de détails.

Modes de fonctionnement

Sans chaîne	80
Zero Gravity	130
Assistance par ressort	80
Motorisation	voir section moteur



Groupes de Prix: Stores à Rouleau

Groupe de Prix 3

Prix de détail suggéré pour le store à rouleau manuel ouvert, y compris les supports de montage, le maintien de la chaîne, le choix de la chaîne et de l'ourlet. L'automatisation est disponible à un coût supplémentaire. Tous les stores équipés d'un mécanisme à chaîne sont désormais dotés du dispositif de sécurité Safety Shield.

Tissus: Paragon Screen 1%, Coastal, Fleece, Isle, Primary Opaque, Spiral, Twinscreen 3%

Prix de vente conseillé pour les stores manuels. L'automatisation est disponible moyennant un supplément. Le store à enrouleur manuel ouvert comprend le rouleau, les supports de fixation, une chaîne au choix et une finition au choix.																				Canal latéral U	Canal latéral L	Guides-câbles G&D	
Largeur																							
Hauter	cm	76	91	107	122	137	152	168	183	198	213	229	244	274	305	335	366	396	427				
	po	24	30	36	42	48	54	60	66	72	78	84	90	96	108	120	132	144	156	168			
91	36	139	160	182	204	225	247	269	290	312	363	386	539	570	643	707	912	989	1065	1304	179	153	82
107	42	147	170	194	216	239	261	285	334	359	384	409	562	595	670	737	944	1169	1259	1349	203	173	83
122	48	156	180	204	228	252	276	327	352	379	405	431	585	620	697	767	1116	1209	1301	1395	227	192	85
137	54	165	190	216	241	266	317	344	371	399	426	453	609	644	725	910	1152	1248	1344	1555	251	212	87
152	60	175	200	227	253	304	333	361	390	418	447	475	632	669	859	944	1190	1288	1498	1604	275	231	89
168	66	184	211	238	289	319	348	378	408	438	467	497	655	793	890	978	1226	1434	1544	1654	299	251	91
183	72	192	221	249	302	333	365	395	427	457	489	594	776	821	922	1012	1364	1477	1590	1703	323	271	92
198	78	201	231	284	316	348	381	413	445	477	582	619	802	850	952	1129	1404	1520	1636	1751	347	290	94
213	84	210	241	295	329	363	396	430	463	568	606	644	829	878	1062	1166	1444	1563	1682	1800	370	310	96
229	90	219	273	308	342	377	412	447	481	591	630	670	856	906	1096	1203	1483	1606	1727	1849	395	329	98
244	96	228	284	320	356	392	429	464	572	613	654	695	883	1008	1129	1239	1523	1648	1773	1899	418	349	100
259	102	237	295	333	370	407	444	550	593	635	678	721	983	1039	1163	1276	1563	1691	1819	1947	442	368	102
274	108	246	306	344	383	422	460	570	614	658	702	806	1012	1070	1196	1313	1602	1734	1865	1996	466	388	103
290	114	277	317	357	396	436	544	590	635	680	726	833	1041	1100	1230	1349	1642	1776	1911	2045	490	408	105
305	120	287	328	369	410	451	563	609	656	703	810	860	1070	1131	1263	1386	1682	1819	1957	2094	514	427	107
320	126	296	339	381	424	532	581	629	677	783	836	888	1099	1161	1297	1423	1722	1862	2003	2143	537	447	109
335	132	306	350	393	437	549	599	649	698	808	862	915	1128	1191	1331	1459	1761	1905	2048	2192	562	466	111
351	138	316	361	405	450	566	617	668	777	832	888	943	1157	1222	1364	1496	1801	1947	2094	2241	585	486	112
366	144	326	371	418	530	582	635	687	800	856	913	970	1185	1252	1398	1532	1841	1990	2140	2290	610	505	114
Canal de fond U		72	86	99	112	125	138	151	165	178	191	204	217	230	257	283	309	336	362	388			
Canal de fond L		57	67	77	87	96	106	116	126	136	145	155	165	175	194	214	233	253	273	292			

Options de Cantonnière (Ajouter un prix à la grille ci-dessus)

	24 po	30 po	36 po	42 po	48 po	54 po	60 po	66 po	72 po	78 po	84 po	90 po	96 po	108 po	120 po	132 po	144 po	156 po	168 po	
Cassettes																				
Cassette courbée/ carrée	83	93	104	113	124	134	145	159	170	181	191	205	215	236	261	282	303	325	349	
Cassette compacte courbée/ carrée	74	83	90	99	107	115	123	135	143	152	159	172	180	196	216	232	249	265	285	
Fascia carré de 3 po	65	71	77	84	89	96	102	109	114	120	127	133	139	152	164	176	188	201	213	
Fascia carré de 4 po	80	88	98	107	116	125	134	143	153	161	171	180	189	207	226	244	262	280	299	
Supplément pour l'emballage en tissu	36	41	47	52	58	63	69	75	81	86	91	97	103	114	126	136	148	159	170	
Supplément pour compacte à courbée	9	11	13	14	17	19	22	24	27											
Valence en tissu (montage intérieur)	89	103	116	130	143	157	170	183	197	210	224	237	251	278	305	332	359	386	413	
Valence en tissu (montage extérieur)	106	123	140	158	176	193	211	236	254	272	289	314	331	367	410	445	480	516	558	
Valence en pvc	51	57	62	68	74	81	86	95	101	107	113	122	128	140	155	167	179	190	205	
Rouleau ouvert sans chaîne	129	135	140	145	151	157	162	175	180	186	191	204	210	220	-	-	-	-	-	

Si vous placez plusieurs abat-jour côte à côte, ils peuvent être logés dans une seule cantonnière pour un aspect plus épuré. [Voir la page Tout-en-un](#) pour plus de détails.

Modes de fonctionnement

Sans chaîne	80
Zero Gravity	130
Assistance par ressort	80
Motorisation	voir section moteur



Groupes de Prix: Stores à Rouleau

Groupe de Prix 4

Prix de détail suggéré pour le store à rouleau manuel ouvert, y compris les supports de montage, le maintien de la chaîne, le choix de la chaîne et de l'ourlet. L'automatisation est disponible à un coût supplémentaire. Tous les stores équipés d'un mécanisme à chaîne sont désormais dotés du dispositif de sécurité Safety Shield.

Tissus: Twinscreen 1%, Abstract, Azure, Breeze, Cloud, Crystalline, Galleria Opaque, Nature, Oasis, Paragon Screen 0%, Rattan, Zigzag

Prix de vente conseillé pour les stores manuels. L'automatisation est disponible moyennant un supplément. Le store à enrouleur manuel ouvert comprend le rouleau, les supports de fixation, une chaîne au choix et une finition au choix.																				Canal latéral U	Canal latéral L	Guides-câbles G&D	
Largeur																							
cm	Largeur																			Canal latéral U	Canal latéral L	Guides-câbles G&D	
	76	91	107	122	137	152	168	183	198	213	229	244	274	305	335	366	396	427					
po	24	30	36	42	48	54	60	66	72	78	84	90	96	108	120	132	144	156	168				
91	36	146	170	194	217	240	264	287	310	333	385	410	563	597	673	740	949	1028	1108	1358	179	153	82
107	42	156	181	206	231	256	280	304	355	381	408	435	590	625	704	774	985	1220	1315	1409	203	173	83
122	48	166	192	218	244	271	297	347	376	404	432	460	616	653	735	808	1168	1266	1363	1461	227	192	85
137	54	176	204	231	258	285	338	366	396	426	456	485	643	681	766	836	1210	1311	1412	1635	251	212	87
152	60	185	214	243	272	324	355	386	417	448	479	510	669	709	811	1001	1252	1357	1578	1691	275	231	89
168	66	195	226	256	308	340	373	405	438	470	503	535	696	842	946	1040	1294	1515	1631	1747	299	251	91
183	72	205	237	268	323	357	390	424	458	492	526	640	826	874	981	1078	1444	1564	1684	1803	323	271	92
198	78	215	248	302	338	373	409	444	479	515	629	669	856	906	1017	1207	1489	1612	1736	1859	347	290	94
213	84	225	259	316	352	390	426	463	500	614	655	697	886	938	1137	1248	1534	1661	1789	1915	370	310	96
229	90	234	291	329	367	405	444	482	520	639	683	726	917	970	1175	1290	1579	1710	1841	1971	395	329	98
244	96	244	303	342	382	422	462	501	619	664	710	755	947	1083	1213	1332	1625	1759	1894	2028	418	349	100
259	102	254	315	356	397	438	480	596	643	690	736	783	1056	1118	1251	1373	1670	1808	1946	2084	442	368	102
274	108	264	327	370	412	455	497	617	666	715	764	878	1089	1152	1289	1415	1716	1857	1999	2140	466	388	103
290	114	295	339	383	427	472	589	639	690	740	791	908	1122	1186	1327	1457	1761	1906	2051	2196	490	408	105
305	120	305	351	396	442	487	609	661	713	765	884	940	1154	1221	1365	1499	1806	1955	2104	2252	514	427	107
320	126	316	362	410	457	576	630	683	737	855	912	970	1187	1256	1403	1540	1851	2004	2156	2308	537	447	109
335	132	326	375	424	472	595	650	706	761	882	941	1002	1219	1291	1442	1583	1897	2052	2209	2364	562	466	111
351	138	337	386	437	486	613	670	727	848	909	971	1032	1252	1324	1480	1624	1942	2102	2261	2421	585	486	112
366	144	347	399	450	573	632	691	750	873	936	1000	1064	1286	1359	1518	1666	1988	2151	2314	2477	610	505	114
Canal de fond U	72	86	99	112	125	138	151	165	178	191	204	217	230	257	283	309	336	362	388				
Canal de fond L	57	67	77	87	96	106	116	126	136	145	155	165	175	194	214	233	253	273	292				

Options de Cantonnière (Ajouter un prix à la grille ci-dessus)

Cassettes	24 po	30 po	36 po	42 po	48 po	54 po	60 po	66 po	72 po	78 po	84 po	90 po	96 po	108 po	120 po	132 po	144 po	156 po	168 po
Cassette courbée/ carrée	83	93	104	113	124	134	145	159	170	181	191	205	215	236	261	282	303	325	349
Cassette compacte courbée/ carrée	74	83	90	99	107	115	123	135	143	152	159	172	180	196	216	232	249	265	285
Fascia carré de 3 po	65	71	77	84	89	96	102	109	114	120	127	133	139	152	164	176	188	201	213
Fascia carré de 4 po	80	88	98	107	116	125	134	143	153	161	171	180	189	207	226	244	262	280	299
Supplément pour l'emballage en tissu	36	41	47	52	58	63	69	75	81	86	91	97	103	114	126	136	148	159	170
Supplément pour compacte à courbée	9	11	13	14	17	19	22	24	27										
Valence en tissu (montage intérieur)	89	103	116	130	143	157	170	183	197	210	224	237	251	278	305	332	359	386	413
Valence en tissu (montage extérieur)	106	123	140	158	176	193	211	236	254	272	289	314	331	367	410	445	480	516	558
Valence en pvc	51	57	62	68	74	81	86	95	101	107	113	122	128	140	155	167	179	190	205
Rouleau ouvert sans chaîne	129	135	140	145	151	157	162	175	180	186	191	204	210	220	-	-	-	-	-

Si vous placez plusieurs abat-jour côte à côte, ils peuvent être logés dans une seule cantonnière pour un aspect plus épuré. [Voir la page Tout-en-un](#) pour plus de détails.

Modes de fonctionnement

Sans chaîne	80
Zero Gravity	130
Assistance par ressort	80
Motorisation	voir section moteur



Groupes de Prix: Stores à Rouleau

Groupe de Prix 5

Prix de détail suggéré pour le store à rouleau manuel ouvert, y compris les supports de montage, le maintien de la chaîne, le choix de la chaîne et de l'ourlet. L'automatisation est disponible à un coût supplémentaire. Tous les stores équipés d'un mécanisme à chaîne sont désormais dotés du dispositif de sécurité Safety Shield.

Tissus: Amalfi, Demask, Glint, Verdana

Prix de vente conseillé pour les stores manuels. L'automatisation est disponible moyennant un supplément. Le store à enrouleur manuel ouvert comprend le rouleau, les supports de fixation, une chaîne au choix et une finition au choix.

		largeur																		U Side Channel	L Side Channel	Wire Guides L&R		
cm		76	91	107	122	137	152	168	183	198	213	229	244	274	305	335	366	396	427					
Hauter	91	36	157	183	208	234	261	286	312	338	364	406	433	586	621	700	771	979	1062	1144	1381	179	153	82
	107	42	168	195	223	250	278	305	333	376	405	433	462	616	654	735	810	1022	1246	1343	1439	203	173	83
	122	48	179	208	237	266	295	324	369	400	429	460	491	646	685	771	849	1197	1297	1398	1499	227	192	85
	137	54	189	221	251	282	313	358	390	423	455	487	519	677	717	807	999	1244	1348	1454	1673	251	212	87
	152	60	201	233	266	298	345	379	412	446	480	514	548	707	750	947	1042	1292	1401	1621	1736	275	231	89
	168	66	212	246	280	328	363	399	434	470	505	541	576	737	879	987	1085	1339	1559	1679	1800	299	251	91
	183	72	223	258	294	344	381	419	456	493	530	568	680	864	915	1027	1129	1490	1614	1739	1912	323	271	92
	198	78	233	271	322	361	400	438	477	516	555	668	712	898	951	1066	1260	1541	1669	1845	1976	347	290	94
	213	84	245	284	337	377	418	458	499	540	653	699	745	932	987	1189	1307	1592	1770	1905	2042	370	310	96
	229	90	256	309	352	394	436	478	521	563	682	729	777	965	1023	1231	1353	1643	1826	1966	2107	395	329	98
	244	96	266	323	366	410	454	499	543	660	710	759	809	999	1138	1274	1401	1738	1883	2028	2172	418	349	100
	259	102	278	335	381	427	473	519	635	687	738	789	841	1110	1176	1317	1485	1790	1939	2088	2237	442	368	102
	274	108	289	348	396	443	491	539	659	713	766	820	938	1147	1214	1359	1533	1842	1995	2149	2302	466	388	103
	290	114	313	362	411	460	510	629	684	739	794	850	972	1184	1253	1439	1582	1894	2052	2210	2368	490	408	105
	305	120	324	375	426	477	528	651	708	765	823	946	1007	1220	1291	1482	1630	1947	2109	2271	2432	514	427	107
	320	126	336	388	441	493	615	673	733	792	914	978	1042	1257	1365	1526	1678	2000	2166	2331	2498	537	447	109
335	132	347	401	456	510	635	696	757	818	945	1010	1075	1293	1405	1570	1726	2052	2222	2392	2563	562	466	111	
351	138	358	414	471	527	655	718	782	908	975	1042	1110	1364	1444	1614	1774	2105	2279	2453	2627	585	486	112	
366	144	370	428	486	611	676	741	806	936	1005	1075	1175	1401	1484	1658	1822	2157	2335	2514	2693	610	505	114	
Canal de fond U		72	86	99	112	125	138	151	165	178	191	204	217	230	257	283	309	336	362	388				
Canal de fond L		57	67	77	87	96	106	116	126	136	145	155	165	175	194	214	233	253	273	292				

Options de Cantonnière (Ajouter un prix à la grille ci-dessus)

	Cassettes	24 po	30 po	36 po	42 po	48 po	54 po	60 po	66 po	72 po	78 po	84 po	90 po	96 po	108 po	120 po	132 po	144 po	156 po	168 po
Cassette courbée/ carrée	83	93	104	113	124	134	145	159	170	181	191	205	215	236	261	282	303	325	349	
Cassette compacte courbée/ carrée	74	83	90	99	107	115	123	135	143	152	159	172	180	196	216	232	249	265	285	
Fascia carré de 3 po	65	71	77	84	89	96	102	109	114	120	127	133	139	152	164	176	188	201	213	
Fascia carré de 4 po	80	88	98	107	116	125	134	143	153	161	171	180	189	207	226	244	262	280	299	
Supplément pour l'emballage en tissu	36	41	47	52	58	63	69	75	81	86	91	97	103	114	126	136	148	159	170	
Supplément pour compacte à courbée	9	11	13	14	17	19	22	24	27											
Valence en tissu (montage intérieur)	89	103	116	130	143	157	170	183	197	210	224	237	251	278	305	332	359	386	413	
Valence en tissu (montage extérieur)	106	123	140	158	176	193	211	236	254	272	289	314	331	367	410	445	480	516	558	
Valence en pvc	51	57	62	68	74	81	86	95	101	107	113	122	128	140	155	167	179	190	205	
Rouleau ouvert sans chaîne	129	135	140	145	151	157	162	175	180	186	191	204	210	220	-	-	-	-	-	

Si vous placez plusieurs abat-jour côte à côte, ils peuvent être logés dans une seule cantonnière pour un aspect plus épuré. [Voir la page Tout-en-un](#) pour plus de détails.

Modes de fonctionnement

Sans chaîne	80
Zero Gravity	130
Assistance par ressort	80
Motorisation	voir section moteur



Groupes de Prix: Stores à Rouleau

Groupe de Prix 6

Prix de détail suggéré pour le store à rouleau manuel ouvert, y compris les supports de montage, le maintien de la chaîne, le choix de la chaîne et de l'ourlet. L'automatisation est disponible à un coût supplémentaire. Tous les stores équipés d'un mécanisme à chaîne sont désormais dotés du dispositif de sécurité Safety Shield.

Tissus: Abstract Opaque, Cloud Opaque, Fleece Opaque

Prix de vente conseillé pour les stores manuels. L'automatisation est disponible moyennant un supplément. Le store à enrouleur manuel ouvert comprend le rouleau, les supports de fixation, une chaîne au choix et une finition au choix.																				Canal latéral U	Canal latéral L	Guides-câbles G&D		
Largeur																								
cm																			Canal latéral U	Canal latéral L	Guides-câbles G&D			
	in.	24	30	36	42	48	54	60	66	72	78	84	90	96	108	120	132	144				156	168	
Hauter	91	36	165	193	221	249	277	304	333	361	389	430	459	612	649	731	806	1017	1103	1188	1449	179	153	82
	107	42	177	207	237	266	296	326	356	399	429	460	491	646	685	772	850	1064	1312	1414	1516	203	173	83
	122	48	189	221	252	285	316	347	392	424	457	490	523	680	721	812	893	1264	1371	1478	1584	227	192	85
	137	54	201	235	268	302	336	381	416	451	486	520	555	714	757	851	1066	1318	1430	1540	1774	251	212	87
	152	60	213	249	285	320	366	404	440	477	514	550	587	748	793	1013	1115	1372	1488	1722	1846	275	231	89
	168	66	225	262	300	348	387	426	464	503	542	580	619	782	942	1058	1165	1427	1661	1790	1919	299	251	91
	183	72	237	276	316	366	407	448	489	529	570	611	740	927	983	1104	1214	1591	1724	1858	2043	323	271	92
	198	78	249	290	342	385	428	470	513	555	598	728	777	966	1024	1149	1358	1649	1788	1976	2118	347	290	94
	213	84	261	304	359	404	448	492	537	582	711	762	813	1004	1065	1283	1411	1707	1899	2045	2192	370	310	96
	229	90	273	328	375	422	468	515	561	607	744	797	850	1043	1106	1331	1465	1765	1963	2115	2267	395	329	98
	244	96	285	343	391	440	488	537	585	721	775	831	886	1082	1232	1380	1519	1870	2028	2185	2341	418	349	100
	259	102	297	357	408	458	509	559	609	750	807	865	922	1204	1276	1429	1612	1931	2092	2254	2416	442	368	102
	274	108	309	371	424	477	529	582	721	780	840	899	1029	1245	1320	1478	1668	1990	2157	2324	2490	466	388	103
	290	114	332	386	440	495	549	606	748	810	871	933	1069	1286	1363	1565	1722	2050	2221	2393	2565	490	408	105
	305	120	344	400	457	513	569	711	775	840	903	1039	1108	1328	1407	1616	1777	2110	2287	2463	2639	514	427	107
	320	126	357	414	473	531	670	736	802	869	1004	1075	1147	1370	1488	1665	1832	2170	2351	2532	2713	537	447	109
335	132	369	429	490	549	693	762	831	898	1039	1113	1185	1411	1534	1716	1887	2230	2416	2602	2788	562	466	111	
351	138	381	443	505	568	716	787	858	997	1073	1149	1225	1490	1578	1765	1942	2289	2480	2671	2863	585	486	112	
366	144	394	458	522	667	740	812	885	1029	1108	1185	1296	1533	1623	1815	1997	2349	2545	2741	2938	610	505	114	
Canal de fond U		72	86	99	112	125	138	151	165	178	191	204	217	230	257	283	309	336	362	388				
Canal de fond L		57	67	77	87	96	106	116	126	136	145	155	165	175	194	214	233	253	273	292				

Options de Cantonnière (Ajouter un prix à la grille ci-dessus)

	24 po	30 po	36 po	42 po	48 po	54 po	60 po	66 po	72 po	78 po	84 po	90 po	96 po	108 po	120 po	132 po	144 po	156 po	168 po
Cassettes	83	93	104	113	124	134	145	159	170	181	191	205	215	236	261	282	303	325	349
Cassette courbée/ carrée	74	83	90	99	107	115	123	135	143	152	159	172	180	196	216	232	249	265	285
Cassette compacte courbée/ carrée	65	71	77	84	89	96	102	109	114	120	127	133	139	152	164	176	188	201	213
Fascia carré de 3 po	80	88	98	107	116	125	134	143	153	161	171	180	189	207	226	244	262	280	299
Fascia carré de 4 po	9	11	13	14	17	19	22	24	27										
Supplément pour l'emballage en tissu	36	41	47	52	58	63	69	75	81	86	91	97	103	114	126	136	148	159	170
Supplément pour compacte à courbée	89	103	116	130	143	157	170	183	197	210	224	237	251	278	305	332	359	386	413
Valence en tissu (montage intérieur)	106	123	140	158	176	193	211	236	254	272	289	314	331	367	410	445	480	516	558
Valence en tissu (montage extérieur)	51	57	62	68	74	81	86	95	101	107	113	122	128	140	155	167	179	190	205
Valence en pvc	129	135	140	145	151	157	162	175	180	186	191	204	210	220	-	-	-	-	-
Rouleau ouvert sans chaîne																			

Si vous placez plusieurs abat-jour côte à côte, ils peuvent être logés dans une seule cantonnière pour un aspect plus épuré. [Voir la page Tout-en-un](#) pour plus de détails.

Modes de fonctionnement

Sans chaîne	80
Zero Gravity	130
Assistance par ressort	80
Motorisation	voir section moteur



Groupes de Prix: Stores à Rouleau

Groupe de Prix 7

Prix de détail suggéré pour le store à rouleau manuel ouvert, y compris les supports de montage, le maintien de la chaîne, le choix de la chaîne et de l'ourlet. L'automatisation est disponible à un coût supplémentaire. Tous les stores équipés d'un mécanisme à chaîne sont désormais dotés du dispositif de sécurité Safety Shield.

Tissus: Azure Opaque, Rattan Opaque

Prix de vente conseillé pour les stores manuels. L'automatisation est disponible moyennant un supplément. Le store à enrouleur manuel ouvert comprend le rouleau, les supports de fixation, une chaîne au choix et une finition au choix.																				U Side Channel	L Side Channel	Wire Guides L&R	
Largeur																							
Hauter	cm	76	91	107	122	137	152	168	183	198	213	229	244	274	305	335	366	396	427				
	in.	24"	30"	36"	42"	48"	54"	60"	66"	72"	78"	84"	90"	96"	108"	120"	132"	144"	156"	168"			
91	36"	171	200	229	259	288	317	347	376	405	453	483	640	679	766	844	1061	1151	1241	1482	179	153	82
107	42"	184	215	247	277	309	340	371	420	453	485	518	678	718	809	891	1113	1343	1449	1554	203	173	83
122	48"	196	230	263	296	329	363	414	448	483	518	553	714	757	852	939	1296	1406	1516	1625	227	192	85
137	54"	209	244	280	315	351	402	439	477	513	550	587	750	796	895	1098	1353	1468	1583	1822	251	212	87
152	60"	222	259	296	334	387	426	465	505	544	582	621	788	835	1045	1151	1411	1530	1771	1899	275	231	89
168	66"	234	274	314	368	409	450	491	533	573	615	656	824	873	1093	1203	1468	1711	1843	1976	299	251	91
183	72"	247	289	330	387	431	474	517	561	604	647	769	816	1016	1141	1256	1639	1777	1915	2107	323	271	92
198	78"	260	303	362	407	453	498	544	589	635	757	807	999	1059	1189	1406	1701	1844	2038	2186	347	290	94
213	84"	272	318	379	427	474	522	569	617	740	793	845	1040	1103	1328	1462	1763	1961	2113	2265	370	310	96
229	90"	285	347	396	446	496	546	596	645	774	829	884	1080	1146	1380	1519	1824	2029	2186	2344	395	329	98
244	96"	298	362	414	466	518	569	621	750	807	865	922	1122	1276	1431	1575	1935	2097	2260	2423	418	349	100
259	102"	310	377	431	486	539	593	721	781	841	901	961	1248	1324	1482	1674	1998	2166	2334	2502	442	368	102
274	108"	323	393	449	505	561	617	750	812	874	937	1074	1292	1370	1535	1732	2062	2234	2407	2581	466	388	103
290	114"	350	408	467	524	583	714	778	844	908	973	1115	1336	1416	1626	1790	2124	2303	2482	2660	490	408	105
305	120"	363	424	484	544	605	740	807	874	942	1084	1157	1380	1463	1679	1848	2188	2372	2555	2739	514	427	107
320	126"	376	438	501	564	697	767	836	906	1048	1123	1198	1424	1548	1732	1907	2252	2440	2629	2818	537	447	109
335	132"	390	454	519	583	721	793	865	937	1085	1161	1239	1468	1596	1785	1965	2315	2509	2703	2897	562	466	111
351	138"	403	469	536	603	745	820	894	1041	1120	1200	1280	1551	1643	1838	2023	2378	2578	2776	2976	585	486	112
366	144"	416	485	553	693	770	846	923	1075	1157	1239	1356	1596	1691	1891	2081	2441	2646	2851	3055	610	505	114
Canal de fond U		72	86	99	112	125	138	151	165	178	191	204	217	230	257	283	309	336	362	388			
Canal de fond L		57	67	77	87	96	106	116	126	136	145	155	165	175	194	214	233	253	273	292			

Options de Cantonnière (Ajouter un prix à la grille ci-dessus)

Cassettes	24 po	30 po	36 po	42 po	48 po	54 po	60 po	66 po	72 po	78 po	84 po	90 po	96 po	108 po	120 po	132 po	144 po	156 po	168 po
Cassette courbée/ carrée	83	93	104	113	124	134	145	159	170	181	191	205	215	236	261	282	303	325	349
Cassette compacte courbée/ carrée	74	83	90	99	107	115	123	135	143	152	159	172	180	196	216	232	249	265	285
Fascia carré de 3 po	65	71	77	84	89	96	102	109	114	120	127	133	139	152	164	176	188	201	213
Fascia carré de 4 po	80	88	98	107	116	125	134	143	153	161	171	180	189	207	226	244	262	280	299
Supplément pour l'emballage en tissu	36	41	47	52	58	63	69	75	81	86	91	97	103	114	126	136	148	159	170
Supplément pour compacte à courbée	9	11	13	14	17	19	22	24	27										
Valence en tissu (montage intérieur)	89	103	116	130	143	157	170	183	197	210	224	237	251	278	305	332	359	386	413
Valence en tissu (montage extérieur)	106	123	140	158	176	193	211	236	254	272	289	314	331	367	410	445	480	516	558
Valence en pvc	51	57	62	68	74	81	86	95	101	107	113	122	128	140	155	167	179	190	205
Rouleau ouvert sans chaîne	129	135	140	145	151	157	162	175	180	186	191	204	210	220	-	-	-	-	-

Si vous placez plusieurs abat-jour côte à côte, ils peuvent être logés dans une seule cantonnière pour un aspect plus épuré. [Voir la page Tout-en-un](#) pour plus de détails.

Modes de fonctionnement

Sans chaîne	80
Zero Gravity	130
Assistance par ressort	80
Motorisation	voir section moteur



Groupes de Prix: Stores à Rouleau

Groupe de Prix 8

Prix de détail suggéré pour le store à rouleau manuel ouvert, y compris les supports de montage, le maintien de la chaîne, le choix de la chaîne et de l'ourlet. L'automatisation est disponible à un coût supplémentaire. Tous les stores équipés d'un mécanisme à chaîne sont désormais dotés du dispositif de sécurité Safety Shield.

Tissus: Crystalline Opaque, Glint Opaque

Prix de vente conseillé pour les stores manuels. L'automatisation est disponible moyennant un supplément. Le store à enrouleur manuel ouvert comprend le rouleau, les supports de fixation, une chaîne au choix et une finition au choix.																				Canal latéral U	Canal latéral L	Guides-câbles G&D	
Largeur		Hauteur																					
cm	in.	76	91	107	122	137	152	168	183	198	213	229	244	274	305	335	366	396	427				
		24"	30"	36"	42"	48"	54"	60"	66"	72"	78"	84"	90"	96"	108"	120"	132"	144"	156"	168"			
91	36"	215	254	281	319	356	393	431	468	505	543	580	745	791	892	984	1215	1320	1423	1655	179	153	82
107	42"	232	263	304	344	385	424	465	505	546	587	626	795	844	950	1048	1286	1512	1631	1750	203	173	83
122	48"	250	283	326	370	413	457	500	543	587	630	673	845	896	1008	1112	1469	1595	1720	1846	227	192	85
137	54"	256	303	349	395	442	488	534	581	627	673	720	893	949	1066	1275	1545	1677	1809	2091	251	212	87
152	60"	273	322	371	421	470	520	568	618	668	716	766	943	1001	1219	1344	1621	1760	2044	2193	275	231	89
168	66"	290	342	394	446	499	551	603	655	708	760	812	993	1141	1282	1414	1698	1985	2140	2297	299	251	91
183	72"	306	362	417	472	527	582	638	693	749	803	931	1128	1198	1345	1483	1910	2073	2236	2464	323	271	92
198	78"	323	381	439	497	556	614	673	730	788	917	980	1182	1255	1409	1673	1992	2162	2395	2569	347	290	94
213	84"	339	400	462	523	584	645	706	768	898	965	1031	1236	1311	1585	1748	2074	2311	2493	2675	370	310	96
229	90"	356	420	485	548	613	677	741	806	942	1012	1081	1290	1368	1653	1823	2157	2403	2592	2780	395	329	98
244	96"	372	440	507	574	641	709	776	843	986	1059	1132	1343	1433	1722	1898	2298	2494	2690	2886	418	349	100
259	102"	389	459	529	600	670	740	810	880	1030	1106	1182	1504	1596	1789	2026	2383	2585	2789	2991	442	368	102
274	108"	406	479	552	625	698	772	845	918	1078	1153	1227	1562	1657	1857	2103	2467	2677	2887	3097	466	388	103
290	114"	423	499	575	651	727	803	879	955	1125	1200	1275	1619	1718	1977	2180	2551	2768	2986	3203	490	408	105
305	120"	439	518	597	677	755	834	910	987	1161	1243	1325	1677	1779	2048	2257	2635	2860	3084	3309	514	427	107
320	126"	456	538	620	702	780	858	936	1014	1198	1289	1370	1735	1839	2117	2335	2719	2951	3183	3414	537	447	109
335	132"	472	558	643	728	810	893	975	1057	1251	1344	1427	1793	1902	2187	2412	2804	3043	3281	3520	562	466	111
351	138"	489	577	665	753	839	925	1010	1095	1300	1399	1496	1869	1989	2257	2488	2888	3134	3379	3626	585	486	112
366	144"	505	596	687	778	863	948	1033	1118	1334	1439	1546	1929	2078	2327	2565	2972	3226	3478	3731	610	505	114
Canal de fond U		72	86	99	112	125	138	151	165	178	191	204	217	230	257	283	309	336	362	388			
Canal de fond L		57	67	77	87	96	106	116	126	136	145	155	165	175	194	214	233	253	273	292			

Options de Cantonnière (Ajouter un prix à la grille ci-dessus)

Cassettes	24 po	30 po	36 po	42 po	48 po	54 po	60 po	66 po	72 po	78 po	84 po	90 po	96 po	108 po	120 po	132 po	144 po	156 po	168 po
Cassette courbée/ carrée	83	93	104	113	124	134	145	159	170	181	191	205	215	236	261	282	303	325	349
Cassette compacte courbée/ carrée	74	83	90	99	107	115	123	135	143	152	159	172	180	196	216	232	249	265	285
Fascia carré de 3 po	65	71	77	84	89	96	102	109	114	120	127	133	139	152	164	176	188	201	213
Fascia carré de 4 po	80	88	98	107	116	125	134	143	153	161	171	180	189	207	226	244	262	280	299
Supplément pour l'emballage en tissu	36	41	47	52	58	63	69	75	81	86	91	97	103	114	126	136	148	159	170
Supplément pour compacte à courbée	9	11	13	14	17	19	22	24	27										
Valence en tissu (montage intérieur)	89	103	116	130	143	157	170	183	197	210	224	237	251	278	305	332	359	386	413
Valence en tissu (montage extérieur)	106	123	140	158	176	193	211	236	254	272	289	314	331	367	410	445	480	516	558
Valence en pvc	51	57	62	68	74	81	86	95	101	107	113	122	128	140	155	167	179	190	205
Rouleau ouvert sans chaîne	129	135	140	145	151	157	162	175	180	186	191	204	210	220	-	-	-	-	-

Si vous placez plusieurs abat-jour côte à côte, ils peuvent être logés dans une seule cantonnière pour un aspect plus épuré. [Voir la page Tout-en-un](#) pour plus de détails.

Modes de fonctionnement

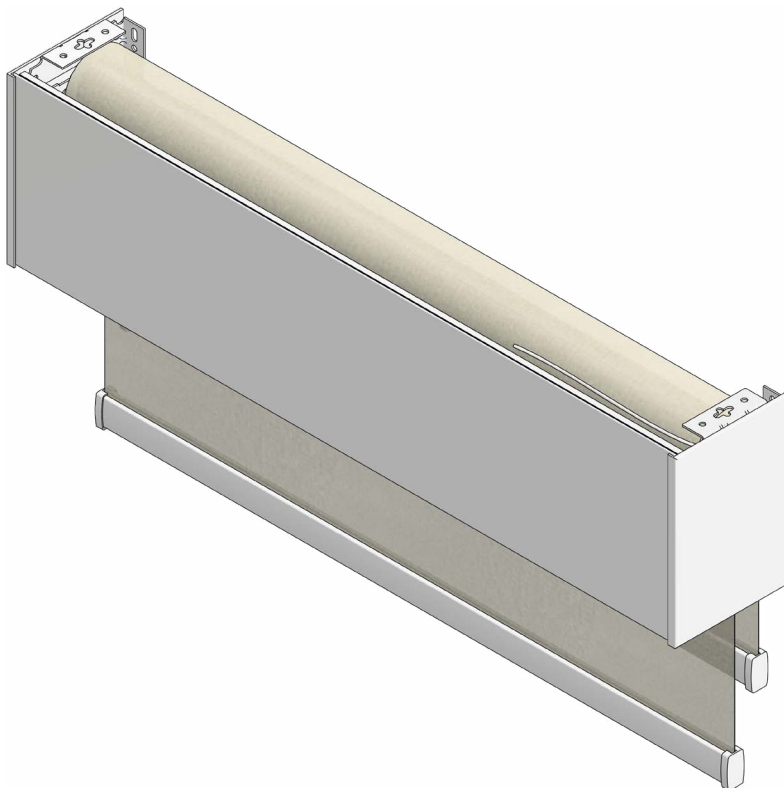
Sans chaîne	80
Zero Gravity	130
Assistance par ressort	80
Motorisation	voir section moteur



**STORES
DOUBLES**



Stores Double Façade carrée double



Lacunes de Lumière

Côté Inactif	Côté Contrôle
5/8po ±1/8po	7/8po ±1/8po

Caractéristiques et Avantages

- Le bandeau est disponible en blanc, anodisé et noir.
- Les capuchons d'extrémité offrent un aspect fini pour les applications murales extérieures. Disponibles en blanc et en gris.
- Les supports de montage sont disponibles en gris.
- La face avant de la cassette peut être recouverte d'un tissu assorti au store.
- Compatible avec les systèmes à chaîne (avec Safety Shield), Zero Gravity et motorisés avec des télécommandes sans fil, des interrupteurs ou d'autres dispositifs intelligents. Prend en charge les méthodes de fonctionnement mixtes pour les stores avant et arrière.
- Avec la gravité zéro, l'ombre est levée et abaissée manuellement dans la position souhaitée avec un minimum d'effort. (Pas besoin d'embrayage ni de chaîne)
- Peut être monté au plafond, au mur ou latéralement.
- L'entraînement du store peut être installé sur l'un ou l'autre des supports de montage. Se référer aux configurations pour plus de détails.
- L'extrémité libre à ressort, les crochets d'embrayage et la languette de sécurité garantissent une installation sûre.
- SB Multi in 1: Permet à un groupe de stores d'être entraînés individuellement sous une seule cassette.



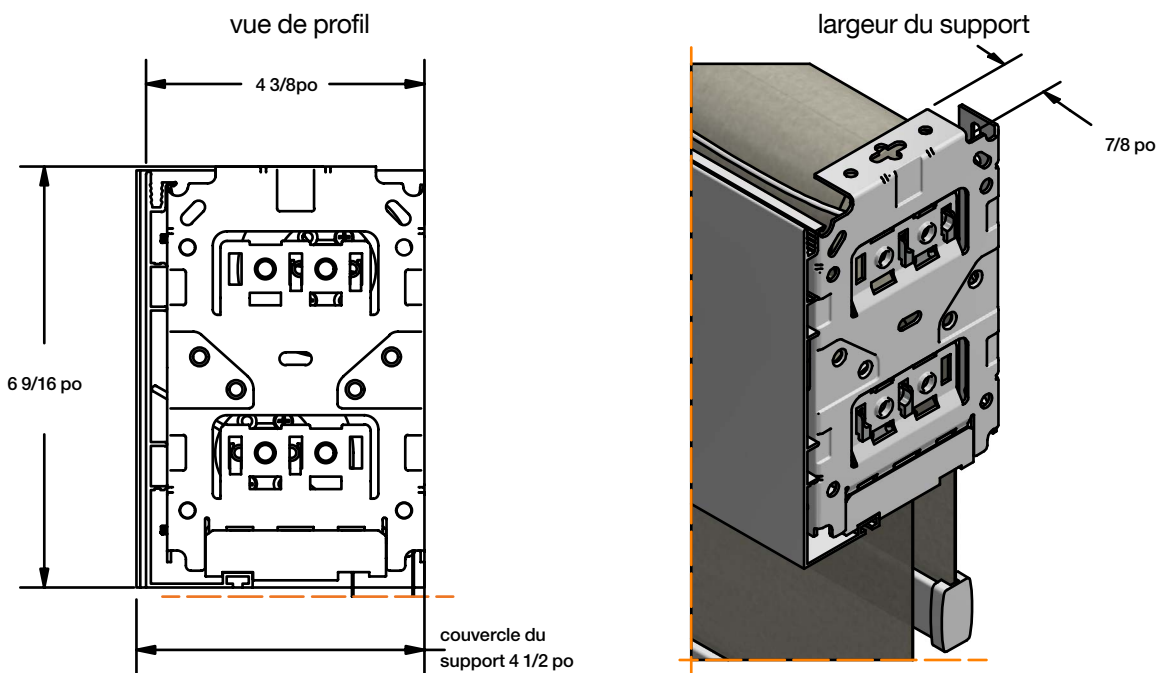
L'ESPACE LUMINEUX PEUT AUGMENTER lorsque le rapport largeur / hauteur est de 1: 2,5 ou plus



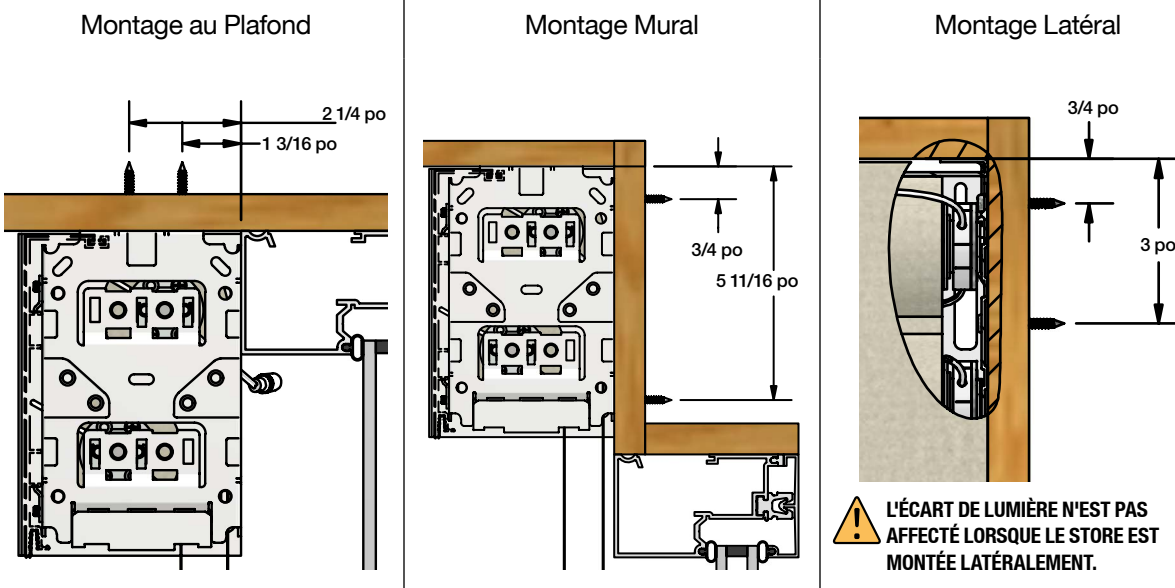
Stores Double

Façade carrée double

Dimensions et Aperçu



Spécifications de Montage

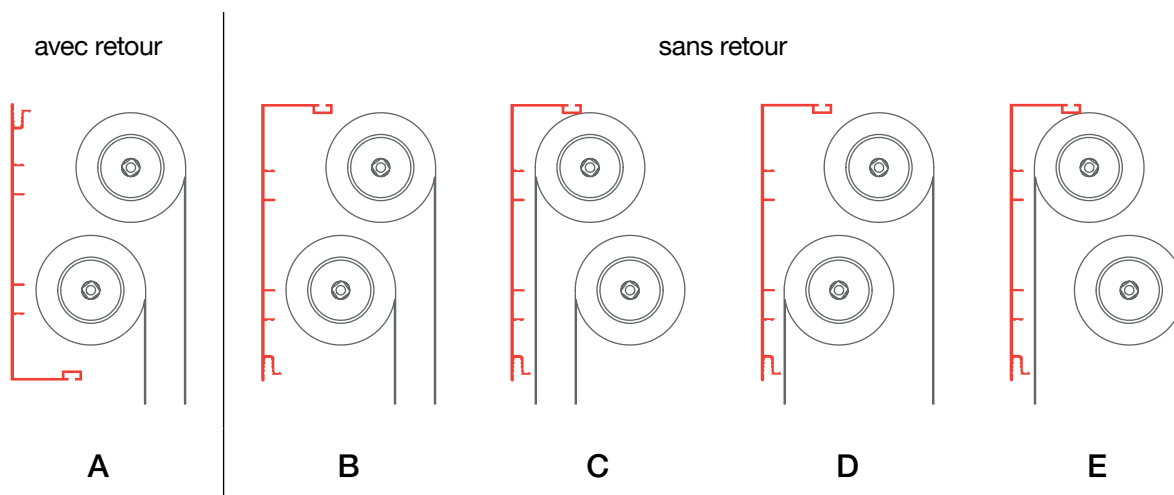




Stores Double

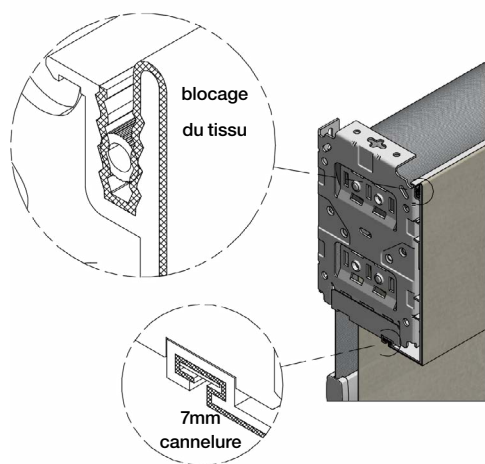
Façade carrée double

configurations des rouleaux

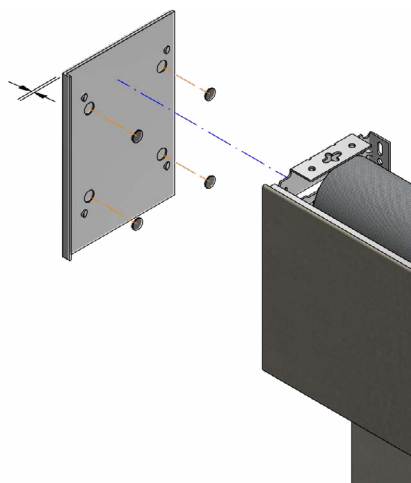


autres détails

enveloppe en tissu



couvercle d'extrémité magnétique





Groupes de Prix: Store Double

Groupe de Prix "Special"

Le prix de détail suggéré pour les stores à rouleaux manuels comprend le rouleau ouvert, les supports de montage, les supports de chaîne, le choix de la chaîne et choix de l'ourlet.

Pour les stores doubles, ajoutez deux prix des groupes de prix correspondants, un pour le store avant, un pour le store arrière

Tous les stores équipés d'un mécanisme à chaîne sont désormais dotés du dispositif de sécurité Safety Shield.

N'oubliez pas de sélectionner l'option d'opération si ce n'est pas la chaîne.

Tissus: Primary

Prix de vente conseillé pour les stores manuels. L'automatisation est disponible moyennant un supplément. Le store à enrouleur manuel ouvert comprend le rouleau, les supports de fixation, une chaîne au choix et une finition au choix.																				Canal latéral U	Canal latéral L	Guides-câbles G&D		
Largeur																								
cm	po	76	91	107	122	137	152	168	183	198	213	229	244	274	305	335	366	396	427					
		24	30	36	42	48	54	60	66	72	78	84	90	96	108	120	132	144	156				168	
Hauter	91	36	175	198	221	245	268	291	314	338	360	398	423	561	592	664	727	915	989	1063	1319	179	153	82
	107	42	181	205	228	251	275	299	323	361	384	409	434	573	604	677	741	930	1166	1253	1340	203	173	83
	122	48	187	211	235	259	283	307	344	371	395	419	446	585	616	690	755	1097	1186	1274	1363	227	192	85
	137	54	193	217	242	266	291	328	353	380	405	430	457	596	629	704	888	1115	1205	1295	1384	251	212	87
	152	60	199	223	248	274	311	337	363	390	415	441	468	608	640	828	906	1134	1225	1316	1407	275	231	89
	168	66	204	230	255	292	319	345	372	399	426	452	480	619	755	843	922	1153	1245	1337	1429	299	251	91
	183	72	210	236	262	300	327	354	381	409	435	462	490	629	765	853	932	1163	1255	1347	1439	323	271	92
	198	78	216	242	280	308	336	363	390	419	445	473	501	640	776	864	943	1174	1266	1358	1450	347	290	94
	213	84	222	249	287	315	344	372	400	428	456	484	512	651	787	875	954	1185	1277	1369	1461	370	310	96
	229	90	227	266	295	323	351	380	409	438	466	495	523	662	798	886	965	1196	1288	1380	1472	395	329	98
	244	96	233	273	301	331	360	389	418	447	476	505	534	673	809	897	976	1207	1300	1392	1484	418	349	100
	259	102	239	279	309	338	368	397	426	455	484	513	542	681	817	905	984	1215	1308	1400	1492	442	368	102
	274	108	245	286	316	346	376	406	435	464	493	522	551	690	826	914	993	1224	1317	1409	1501	466	388	103
	290	114	262	293	323	354	384	414	443	472	501	530	559	698	834	922	1001	1232	1325	1417	1509	490	408	105
	305	120	268	299	330	362	393	423	452	481	510	539	568	707	843	931	1010	1241	1334	1426	1518	514	427	107
	320	126	275	306	338	369	400	430	459	488	517	546	575	714	850	938	1017	1248	1341	1433	1525	537	447	109
335	132	280	312	345	377	408	437	466	495	524	553	582	721	857	945	1024	1255	1348	1440	1532	562	466	111	
351	138	287	320	352	385	416	445	474	503	532	561	590	729	865	953	1032	1263	1356	1448	1540	585	486	112	
366	144	293	326	359	392	423	452	481	510	539	568	597	736	872	960	1039	1270	1363	1455	1547	610	505	114	
Canal de fond U		72	86	99	112	125	138	151	165	178	191	204	217	230	257	283	309	336	362	388				
Canal de fond L		57	67	77	87	96	106	116	126	136	145	155	165	175	194	214	233	253	273	292				

Options de Cantonnière (Ajouter un prix à la grille ci-dessus)

Cassettes	24 po	30 po	36 po	42 po	48 po	54 po	60 po	66 po	72 po	78 po	84 po	90 po	96 po	108 po	120 po	132 po	144 po	156 po	168 po
Façade carrée double	133	150	166	181	198	214	230	247	262	278	295	311	326	359	391	423	455	488	520
Supplément pour l'emballage en tissu	36	41	47	52	58	63	69	75	81	86	91	97	103	114	126	136	148	159	170

Si vous placez plusieurs abat-jour côte à côte, ils peuvent être logés dans une seule cantonnière pour un aspect plus épuré. [Voir la page Tout-en-un](#) pour plus de détails.

Modes de fonctionnement

Zero Gravity	130
Assistance par ressort	80
Motorisation	voir section moteur



Groupes de Prix: Store Double

Groupe de Prix 1

Le prix de détail suggéré pour les stores à rouleaux manuels comprend le rouleau ouvert, les supports de montage, les supports de chaîne, le choix de la chaîne et choix de l'ourlet.

Pour les stores doubles, ajoutez deux prix des groupes de prix correspondants, un pour le store avant, un pour le store arrière

Tous les stores équipés d'un mécanisme à chaîne sont désormais dotés du dispositif de sécurité Safety Shield.

N'oubliez pas de sélectionner l'option d'opération si ce n'est pas la chaîne.

Tissus: Gallaria, Haven, Luminescence, Lunar, Eternal, Peru Translucide, Pureview, RS 401, RS 403, Rustica Privée, Endure, Veil, VS Vynyle, Willow, Whisper

Prix de vente conseillé pour les stores manuels. L'automatisation est disponible moyennant un supplément. Le store à enrouleur manuel ouvert comprend le rouleau, les supports de fixation, une chaîne au choix et une finition au choix.																				Canal latéral U	Canal latéral L	Guides-câbles G&D	
Largeur																							
Hauter	cm	76	91	107	122	137	152	168	183	198	213	229	244	274	305	335	366	396	427				
	po	24	30	36	42	48	54	60	66	72	78	84	90	96	108	120	132	144	156	168			
91	36	186	212	237	263	288	314	339	366	391	423	450	589	620	696	764	954	1031	1109	1326	179	153	82
107	42	193	220	246	272	298	325	351	385	410	437	465	604	637	714	783	975	1179	1267	1356	203	173	83
122	48	200	227	254	281	308	335	368	397	423	451	480	619	654	732	802	1114	1204	1295	1385	227	192	85
137	54	207	235	263	290	318	352	381	409	437	465	495	635	670	750	916	1138	1230	1323	1450	251	212	87
152	60	214	243	272	299	334	363	392	422	450	479	509	651	686	857	938	1162	1256	1383	1479	275	231	89
168	66	221	250	280	314	344	374	404	434	464	493	524	666	784	877	960	1186	1313	1412	1510	299	251	91
183	72	228	258	288	323	355	385	415	447	477	507	598	762	802	897	983	1240	1341	1440	1515	323	271	92
198	78	235	266	302	333	365	396	427	460	490	579	615	779	822	918	1030	1265	1367	1444	1545	347	290	94
213	84	242	274	311	342	374	406	439	472	560	595	632	797	841	962	1053	1290	1370	1473	1575	370	310	96
229	90	249	287	320	352	385	418	451	485	574	611	649	815	860	983	1075	1315	1397	1501	1604	395	329	98
244	96	256	294	328	362	395	429	462	553	590	627	666	833	899	1004	1099	1317	1423	1528	1633	418	349	100
259	102	263	303	337	371	405	440	529	567	605	644	683	872	919	1025	1104	1342	1449	1556	1663	442	368	102
274	108	271	310	345	381	416	451	542	582	621	659	716	891	938	1046	1126	1366	1475	1584	1693	466	388	103
290	114	282	318	354	390	426	516	555	596	636	676	735	909	958	1050	1148	1390	1501	1611	1723	490	408	105
305	120	290	326	363	400	436	528	569	611	651	709	752	927	977	1071	1171	1415	1527	1640	1752	514	427	107
320	126	297	334	372	409	499	540	582	625	683	726	769	945	980	1092	1194	1439	1553	1668	1781	537	447	109
335	132	304	342	380	419	511	554	596	640	699	742	787	964	999	1112	1216	1463	1579	1695	1811	562	466	111
351	138	311	350	389	428	523	566	610	670	714	759	804	967	1018	1133	1238	1488	1605	1723	1841	585	486	112
366	144	318	358	397	490	534	579	623	685	730	775	809	984	1037	1154	1261	1512	1631	1750	1871	610	505	114
Canal de fond U		72	86	99	112	125	138	151	165	178	191	204	217	230	257	283	309	336	362	388			
Canal de fond L		57	67	77	87	96	106	116	126	136	145	155	165	175	194	214	233	253	273	292			

Options de Cantonnière (Ajouter un prix à la grille ci-dessus)

Cassettes	24 po	30 po	36 po	42 po	48 po	54 po	60 po	66 po	72 po	78 po	84 po	90 po	96 po	108 po	120 po	132 po	144 po	156 po	168 po
Façade carrée double	133	150	166	181	198	214	230	247	262	278	295	311	326	359	391	423	455	488	520
Supplément pour l'emballage en tissu	36	41	47	52	58	63	69	75	81	86	91	97	103	114	126	136	148	159	170

Si vous placez plusieurs abat-jour côte à côte, ils peuvent être logés dans une seule cantonnière pour un aspect plus épuré. [Voir la page Tout-en-un](#) pour plus de détails.

Modes de fonctionnement

Zero Gravity	130
Assistance par ressort	80
Motorisation	voir section moteur



Groupes de Prix: Store Double

Groupe de Prix 2

Le prix de détail suggéré pour les stores à rouleaux manuels comprend le rouleau ouvert, les supports de montage, les supports de chaîne, le choix de la chaîne et choix de l'ourlet.

Pour les stores doubles, ajoutez deux prix des groupes de prix correspondants, un pour le store avant, un pour le store arrière

Tous les stores équipés d'un mécanisme à chaîne sont désormais dotés du dispositif de sécurité Safety Shield.

N'oubliez pas de sélectionner l'option d'opération si ce n'est pas la chaîne.

Tissus: Bloom, Extravagant, Exquise, Gaia, Meadow, Mellow, Paragon Screen 10%, Paragon Screen 3%, Paragon Screen 5%, Peru Opaque, Rustica Opaque

Prix de vente conseillé pour les stores manuels. L'automatisation est disponible moyennant un supplément. Le store à enrouleur manuel ouvert comprend le rouleau, les supports de fixation, une chaîne au choix et une finition au choix.																				Canal latéral U	Canal latéral L	Guides-câbles G&D	
Hauteur		Largeur																					
cm		76	91	107	122	137	152	168	183	198	213	229	244	274	305	335	366	396	427				
in.		24"	30"	36"	42"	48"	54"	60"	66"	72"	78"	84"	90"	96"	108"	120"	132"	144"	156"	168"			
91	36"	202	231	259	288	316	344	373	403	430	481	511	667	705	791	867	1081	1170	1259	1529	179	153	82
107	42"	210	240	269	299	329	358	388	438	469	500	531	688	726	815	893	1110	1363	1467	1570	203	173	83
122	48"	218	250	280	310	341	372	422	455	486	518	551	709	749	839	920	1293	1399	1505	1611	227	192	85
137	54"	227	259	291	322	354	404	437	471	503	537	571	730	770	863	1071	1326	1435	1543	1763	251	212	87
152	60"	235	268	301	333	384	418	453	488	521	556	591	751	793	1005	1102	1360	1471	1689	1808	275	231	89
168	66"	244	278	311	362	397	433	468	505	539	574	610	771	923	1034	1133	1393	1610	1731	1852	299	251	91
183	72"	252	287	321	374	411	447	484	521	556	593	711	899	949	1062	1164	1524	1648	1772	1896	323	271	92
198	78"	261	296	349	386	424	461	499	538	574	691	735	923	975	1090	1275	1560	1686	1813	1940	347	290	94
213	84"	269	306	360	399	437	476	515	554	669	712	758	948	1000	1193	1308	1596	1725	1855	1984	370	310	96
229	90"	277	331	371	410	451	490	530	571	689	735	781	972	1026	1224	1341	1632	1764	1896	2029	395	329	98
244	96"	285	341	382	423	464	505	545	665	710	756	804	997	1123	1255	1375	1668	1803	1937	2073	418	349	100
259	102"	295	351	393	435	477	519	635	684	731	778	827	1090	1151	1285	1408	1704	1842	1980	2117	442	368	102
274	108"	303	361	404	448	490	533	654	703	751	800	907	1116	1179	1316	1441	1740	1880	2021	2161	466	388	103
290	114"	328	371	416	460	504	622	672	723	772	822	931	1143	1206	1346	1474	1776	1919	2062	2206	490	408	105
305	120"	336	381	426	472	517	638	690	742	793	900	956	1169	1234	1376	1507	1812	1958	2104	2250	514	427	107
320	126"	345	392	438	484	602	655	707	761	868	924	981	1196	1262	1407	1540	1848	1997	2145	2293	537	447	109
335	132"	354	402	449	496	618	672	726	781	890	948	1007	1222	1290	1437	1574	1884	2036	2186	2338	562	466	111
351	138"	363	412	460	509	633	689	744	854	912	971	1032	1249	1317	1468	1607	1919	2074	2228	2382	585	486	112
366	144"	372	422	471	592	649	705	762	875	934	995	1056	1275	1345	1499	1640	1956	2113	2269	2427	610	505	114
Canal de fond U		72	86	99	112	125	138	151	165	178	191	204	217	230	257	283	309	336	362	388			
Canal de fond L		57	67	77	87	96	106	116	126	136	145	155	165	175	194	214	233	253	273	292			

Options de Cantonnière (Ajouter un prix à la grille ci-dessus)

Cassettes	24 po	30 po	36 po	42 po	48 po	54 po	60 po	66 po	72 po	78 po	84 po	90 po	96 po	108 po	120 po	132 po	144 po	156 po	168 po
Façade carrée double	133	150	166	181	198	214	230	247	262	278	295	311	326	359	391	423	455	488	520
Supplément pour l'emballage en tissu	36	41	47	52	58	63	69	75	81	86	91	97	103	114	126	136	148	159	170

Si vous placez plusieurs abat-jour côte à côte, ils peuvent être logés dans une seule cantonnière pour un aspect plus épuré. [Voir la page Tout-en-un](#) pour plus de détails.

Modes de fonctionnement

Zero Gravity	130
Assistance par ressort	80
Motorisation	voir section moteur



Groupe de Prix: Store Double

Groupe de Prix 3

Le prix de détail suggéré pour les stores à rouleaux manuels comprend le rouleau ouvert, les supports de montage, les supports de chaîne, le choix de la chaîne et choix de l'ourlet.

Pour les stores doubles, ajoutez deux prix des groupes de prix correspondants, un pour le store avant, un pour le store arrière

Tous les stores équipés d'un mécanisme à chaîne sont désormais dotés du dispositif de sécurité Safety Shield.

N'oubliez pas de sélectionner l'option d'opération si ce n'est pas la chaîne.

Tissus: Paragon Screen 1%, Coastal, Fleece, Isle, Primary Opaque, Spiral, Twinspace 3%

Prix de vente conseillé pour les stores manuels. L'automatisation est disponible moyennant un supplément. Le store à enrouleur manuel ouvert comprend le rouleau, les supports de fixation, une chaîne au choix et une finition au choix.																				Canal latéral U	Canal latéral L	Guides-câbles G&D	
Hauter		Largeur																					
cm	po	76	91	107	122	137	152	168	183	198	213	229	244	274	305	335	366	396	427				
		24	30	36	42	48	54	60	66	72	78	84	90	96	108	120	132	144	156	168			
91	36	206	235	265	295	324	354	384	414	443	502	534	695	733	823	903	1124	1217	1309	1564	179	153	82
107	42	214	245	277	307	338	368	400	458	490	523	557	718	758	850	933	1156	1397	1503	1609	203	173	83
122	48	223	255	287	319	351	383	442	476	510	544	579	741	783	877	963	1328	1437	1545	1655	227	192	85
137	54	232	265	299	332	365	424	459	495	530	565	601	765	807	905	1106	1364	1476	1588	1815	251	212	87
152	60	242	275	310	344	403	440	476	514	549	586	623	788	832	1039	1140	1402	1516	1742	1864	275	231	89
168	66	251	286	321	380	418	455	493	532	569	606	645	811	956	1070	1174	1438	1662	1788	1914	299	251	91
183	72	259	296	332	393	432	472	510	551	588	628	742	932	984	1102	1208	1576	1705	1834	1963	323	271	92
198	78	268	306	367	407	447	488	528	569	608	721	767	958	1013	1132	1325	1616	1748	1880	2011	347	290	94
213	84	277	316	378	420	462	503	545	587	699	745	792	985	1041	1242	1362	1656	1791	1926	2060	370	310	96
229	90	286	348	391	433	476	519	562	605	722	769	818	1012	1069	1276	1399	1695	1834	1971	2109	395	329	98
244	96	295	359	403	447	491	536	579	696	744	793	843	1039	1171	1309	1435	1735	1876	2017	2159	418	349	100
259	102	304	370	416	461	506	551	665	717	766	817	869	1139	1202	1343	1472	1775	1919	2063	2207	442	368	102
274	108	313	381	427	474	521	567	685	738	789	841	954	1168	1233	1376	1509	1814	1962	2109	2256	466	388	103
290	114	344	392	440	487	535	651	705	759	811	865	981	1197	1263	1410	1545	1854	2004	2155	2305	490	408	105
305	120	354	403	452	501	550	670	724	780	834	949	1008	1226	1294	1443	1582	1894	2047	2201	2354	514	427	107
320	126	363	414	464	515	631	688	744	801	914	975	1036	1255	1324	1477	1619	1934	2090	2247	2403	537	447	109
335	132	373	425	476	528	648	706	764	822	939	1001	1063	1284	1354	1511	1655	1973	2133	2292	2452	562	466	111
351	138	383	436	488	541	665	724	783	901	963	1027	1091	1313	1385	1544	1692	2013	2175	2338	2501	585	486	112
366	144	393	446	501	621	681	742	802	924	987	1052	1118	1341	1415	1578	1728	2053	2218	2384	2550	610	505	114
Canal de fond U		72	86	99	112	125	138	151	165	178	191	204	217	230	257	283	309	336	362	388			
Canal de fond L		57	67	77	87	96	106	116	126	136	145	155	165	175	194	214	233	253	273	292			

Options de Cantonnière (Ajouter un prix à la grille ci-dessus)

Cassettes	24 po	30 po	36 po	42 po	48 po	54 po	60 po	66 po	72 po	78 po	84 po	90 po	96 po	108 po	120 po	132 po	144 po	156 po	168 po
Façade carrée double	133	150	166	181	198	214	230	247	262	278	295	311	326	359	391	423	455	488	520
Supplément pour l'emballage en tissu	36	41	47	52	58	63	69	75	81	86	91	97	103	114	126	136	148	159	170

Si vous placez plusieurs abat-jour côte à côte, ils peuvent être logés dans une seule cantonnière pour un aspect plus épuré. [Voir la page Tout-en-un](#) pour plus de détails.

Modes de fonctionnement

Zero Gravity	130
Assistance par ressort	80
Motorisation	voir section moteur



Groupes de Prix: Store Double

Groupe de Prix 4

Le prix de détail suggéré pour les stores à rouleaux manuels comprend le rouleau ouvert, les supports de montage, les supports de chaîne, le choix de la chaîne et choix de l'ourlet.

Pour les stores doubles, ajoutez deux prix des groupes de prix correspondants, un pour le store avant, un pour le store arrière

Tous les stores équipés d'un mécanisme à chaîne sont désormais dotés du dispositif de sécurité Safety Shield.

N'oubliez pas de sélectionner l'option d'opération si ce n'est pas la chaîne.

Tissus: Twinscreen 1%, Abstract, Azure, Breeze, Cloud, Crystalline, Gallaria Opaque, Nature, Oasis, Paragon Screen 0%, Rattan, Zigzag

Prix de vente conseillé pour les stores manuels. L'automatisation est disponible moyennant un supplément. Le store à enrouleur manuel ouvert comprend le rouleau, les supports de fixation, une chaîne au choix et une finition au choix.																				U Side Channel	L Side Channel	Wire Guides L&R	
Largeur																							
Hauter	cm	po																		U Side Channel	L Side Channel	Wire Guides L&R	
	76	91	107	122	137	152	168	183	198	213	229	244	274	305	335	366	396	427					
	24	30	36	42	48	54	60	66	72	78	84	90	96	108	120	132	144	156	168				
91	36	213	245	277	308	339	371	402	434	464	524	558	719	760	853	936	1161	1256	1352	1618	179	153	82
107	42	223	256	289	322	355	387	419	479	512	547	583	746	788	884	970	1197	1448	1559	1669	203	173	83
122	48	233	267	301	335	370	404	462	500	535	571	608	772	816	915	1004	1380	1494	1607	1721	227	192	85
137	54	243	279	314	349	384	445	481	520	557	595	633	799	844	946	1158	1422	1539	1656	1895	251	212	87
152	60	252	289	326	363	423	462	501	541	579	618	658	825	872	1091	1197	1464	1585	1822	1951	275	231	89
168	66	262	301	339	399	439	480	520	562	601	642	683	852	1005	1126	1236	1506	1743	1875	2007	299	251	91
183	72	272	312	351	414	456	497	539	582	623	665	788	982	1037	1161	1274	1656	1792	1928	2063	323	271	92
198	78	282	323	385	429	472	516	559	603	646	768	817	1012	1069	1197	1403	1701	1840	1980	2119	347	290	94
213	84	292	334	399	443	489	533	578	624	745	794	845	1042	1101	1317	1444	1746	1889	2033	2175	370	310	96
229	90	301	366	412	458	504	551	597	644	770	822	874	1073	1133	1355	1486	1791	1938	2085	2231	395	329	98
244	96	311	378	425	473	521	569	616	743	795	849	903	1103	1246	1393	1528	1837	1987	2138	2288	418	349	100
259	102	321	390	439	488	537	587	711	767	821	875	931	1212	1281	1431	1569	1882	2036	2190	2344	442	368	102
274	108	331	402	453	503	554	604	732	790	846	903	1026	1245	1315	1469	1611	1928	2085	2243	2400	466	388	103
290	114	362	414	466	518	571	696	754	814	871	930	1056	1278	1349	1507	1653	1973	2134	2295	2456	490	408	105
305	120	372	426	479	533	586	716	776	837	896	1023	1088	1310	1384	1545	1695	2018	2183	2348	2512	514	427	107
320	126	383	437	493	548	675	737	798	861	986	1051	1118	1343	1419	1583	1736	2063	2232	2400	2568	537	447	109
335	132	393	450	507	563	694	757	821	885	1013	1080	1150	1375	1454	1622	1779	2109	2280	2453	2624	562	466	111
351	138	404	461	520	577	712	777	842	972	1040	1110	1180	1408	1487	1660	1820	2154	2330	2505	2681	585	486	112
366	144	414	474	533	664	731	798	865	997	1067	1139	1212	1442	1522	1698	1862	2200	2379	2558	2737	610	505	114
Canal de fond U	72	86	99	112	125	138	151	165	178	191	204	217	230	257	283	309	336	362	388				
Canal de fond L	57	67	77	87	96	106	116	126	136	145	155	165	175	194	214	233	253	273	292				

Options de Cantonnière (Ajouter un prix à la grille ci-dessus)

Cassettes	24 po	30 po	36 po	42 po	48 po	54 po	60 po	66 po	72 po	78 po	84 po	90 po	96 po	108 po	120 po	132 po	144 po	156 po	168 po
Façade carrée double	133	150	166	181	198	214	230	247	262	278	295	311	326	359	391	423	455	488	520
Supplément pour l'emballage en tissu	36	41	47	52	58	63	69	75	81	86	91	97	103	114	126	136	148	159	170

Si vous placez plusieurs abat-jour côte à côte, ils peuvent être logés dans une seule cantonnière pour un aspect plus épuré. [Voir la page Tout-en-un](#) pour plus de détails.

Modes de fonctionnement

Zero Gravity	130
Assistance par ressort	80
Motorisation	voir section moteur



Groupes de Prix: Store Double

Groupe de Prix 5

Le prix de détail suggéré pour les stores à rouleaux manuels comprend le rouleau ouvert, les supports de montage, les supports de chaîne, le choix de la chaîne et choix de l'ourlet.

Pour les stores doubles, ajoutez deux prix des groupes de prix correspondants, un pour le store avant, un pour le store arrière

Tous les stores équipés d'un mécanisme à chaîne sont désormais dotés du dispositif de sécurité Safety Shield.

N'oubliez pas de sélectionner l'option d'opération si ce n'est pas la chaîne.

Tissus: Amalfi, Demask, Glint, Verdana

Prix de vente conseillé pour les stores manuels. L'automatisation est disponible moyennant un supplément. Le store à enrouleur manuel ouvert comprend le rouleau, les supports de fixation, une chaîne au choix et une finition au choix.																				Canal latéral U	Canal latéral L	Guides-câbles G&D		
Largeur																								
cm																				Canal latéral U	Canal latéral L	Guides-câbles G&D		
	po	24	30	36	42	48	54	60	66	72	78	84	90	96	108	120	132	144	156				168	
Hauter	91	36	224	258	291	325	360	393	427	462	495	545	581	742	784	880	967	1191	1290	1388	1641	179	153	82
	107	42	235	270	306	341	377	412	448	500	536	572	610	772	817	915	1006	1234	1474	1587	1699	203	173	83
	122	48	246	283	320	357	394	431	484	524	560	599	639	802	848	951	1045	1409	1525	1642	1759	227	192	85
	137	54	256	296	334	373	412	465	505	547	586	626	667	833	880	987	1195	1456	1576	1698	1933	251	212	87
	152	60	268	308	349	389	444	486	527	570	611	653	696	863	913	1127	1238	1504	1629	1865	1996	275	231	89
	168	66	279	321	363	419	462	506	549	594	636	680	724	893	1042	1167	1281	1551	1787	1923	2060	299	251	91
	183	72	290	333	377	435	480	526	571	617	661	707	828	1020	1078	1207	1325	1702	1842	1983	2172	323	271	92
	198	78	300	346	405	452	499	545	592	640	686	807	860	1054	1114	1246	1456	1753	1897	2089	2236	347	290	94
	213	84	312	359	420	468	517	565	614	664	784	838	893	1088	1150	1369	1503	1804	1998	2149	2302	370	310	96
	229	90	323	384	435	485	535	585	636	687	813	868	925	1121	1186	1411	1549	1855	2054	2210	2367	395	329	98
	244	96	333	398	449	501	553	606	658	784	841	898	957	1155	1301	1454	1597	1950	2111	2272	2432	418	349	100
	259	102	345	410	464	518	572	626	750	811	869	928	989	1266	1339	1497	1681	2002	2167	2332	2497	442	368	102
	274	108	356	423	479	534	590	646	774	837	897	959	1086	1303	1377	1539	1729	2054	2223	2393	2562	466	388	103
	290	114	380	437	494	551	609	736	799	863	925	989	1120	1340	1416	1619	1778	2106	2280	2454	2628	490	408	105
	305	120	391	450	509	568	627	758	823	889	954	1085	1155	1376	1454	1662	1826	2159	2337	2515	2692	514	427	107
	320	126	403	463	524	584	714	780	848	916	1045	1117	1190	1413	1528	1706	1874	2212	2394	2575	2758	537	447	109
335	132	414	476	539	601	734	803	872	942	1076	1149	1223	1449	1568	1750	1922	2264	2450	2636	2823	562	466	111	
351	138	425	489	554	618	754	825	897	1032	1106	1181	1258	1520	1607	1794	1970	2317	2507	2697	2887	585	486	112	
366	144	437	503	569	702	775	848	921	1060	1136	1214	1323	1557	1647	1838	2018	2369	2563	2758	2953	610	505	114	
Canal de fond U		72	86	99	112	125	138	151	165	178	191	204	217	230	257	283	309	336	362	388				
Canal de fond L		57	67	77	87	96	106	116	126	136	145	155	165	175	194	214	233	253	273	292				

Options de Cantonnière (Ajouter un prix à la grille ci-dessus)

Cassettes	24 po	30 po	36 po	42 po	48 po	54 po	60 po	66 po	72 po	78 po	84 po	90 po	96 po	108 po	120 po	132 po	144 po	156 po	168 po
Façade carrée double	133	150	166	181	198	214	230	247	262	278	295	311	326	359	391	423	455	488	520
Supplément pour l'emballage en tissu	36	41	47	52	58	63	69	75	81	86	91	97	103	114	126	136	148	159	170

Si vous placez plusieurs abat-jour côte à côte, ils peuvent être logés dans une seule cantonnière pour un aspect plus épuré. [Voir la page Tout-en-un](#) pour plus de détails.

Modes de fonctionnement

Zero Gravity	130
Assistance par ressort	80
Motorisation	voir section moteur



Groupes de Prix: Store Double

Groupe de Prix 6

Le prix de détail suggéré pour les stores à rouleaux manuels comprend le rouleau ouvert, les supports de montage, les supports de chaîne, le choix de la chaîne et choix de l'ourlet.

Pour les stores doubles, ajoutez deux prix des groupes de prix correspondants, un pour le store avant, un pour le store arrière

Tous les stores équipés d'un mécanisme à chaîne sont désormais dotés du dispositif de sécurité Safety Shield.

N'oubliez pas de sélectionner l'option d'opération si ce n'est pas la chaîne.

Tissus: Abstract Opaque, Cloud Opaque, Fleece Opaque

Prix de vente conseillé pour les stores manuels. L'automatisation est disponible moyennant un supplément. Le store à enrouleur manuel ouvert comprend le rouleau, les supports de fixation, une chaîne au choix et une finition au choix.																				Canal latéral U	Canal latéral L	Guides-câbles G&D	
Largeur																							
Hauter	cm	po																		Canal latéral U	Canal latéral L	Guides-câbles G&D	
	76	91	107	122	137	152	168	183	198	213	229	244	274	305	335	366	396	427					
	po	24	30	36	42	48	54	60	66	72	78	84	90	96	108	120	132	144	156	168			
91	36	232	268	304	340	376	411	448	485	520	569	607	768	812	911	1002	1229	1331	1432	1709	179	153	82
107	42	244	282	320	357	395	433	471	523	560	599	639	802	848	952	1046	1276	1540	1658	1776	203	173	83
122	48	256	296	335	376	415	454	507	548	588	629	671	836	884	992	1089	1476	1599	1722	1844	227	192	85
137	54	268	310	351	393	435	488	531	575	617	659	703	870	920	1031	1262	1530	1658	1784	2034	251	212	87
152	60	280	324	368	411	465	511	555	601	645	689	735	904	956	1193	1311	1584	1716	1966	2106	275	231	89
168	66	292	337	383	439	486	533	579	627	673	719	767	938	1105	1238	1361	1639	1889	2034	2179	299	251	91
183	72	304	351	399	457	506	555	604	653	701	750	888	1083	1146	1284	1410	1803	1952	2102	2303	323	271	92
198	78	316	365	425	476	527	577	628	679	729	867	925	1122	1187	1329	1554	1861	2016	2220	2378	347	290	94
213	84	328	379	442	495	547	599	652	706	842	901	961	1160	1228	1463	1607	1919	2127	2289	2452	370	310	96
229	90	340	403	458	513	567	622	676	731	875	936	998	1199	1269	1511	1661	1977	2191	2359	2527	395	329	98
244	96	352	418	474	531	587	644	700	845	906	970	1034	1238	1395	1560	1715	2082	2256	2429	2601	418	349	100
259	102	364	432	491	549	608	666	807	874	938	1004	1070	1360	1439	1609	1808	2143	2320	2498	2676	442	368	102
274	108	376	446	507	568	628	689	836	904	971	1038	1177	1401	1483	1658	1864	2202	2385	2568	2750	466	388	103
290	114	399	461	523	586	648	793	863	934	1002	1072	1217	1442	1526	1745	1918	2262	2449	2637	2825	490	408	105
305	120	411	475	540	604	668	818	890	964	1034	1178	1256	1484	1570	1796	1973	2322	2515	2707	2899	514	427	107
320	126	424	489	556	622	769	843	917	993	1135	1214	1295	1526	1651	1845	2028	2382	2579	2776	2973	537	447	109
335	132	436	504	573	640	792	869	946	1022	1170	1252	1333	1567	1697	1896	2083	2442	2644	2846	3048	562	466	111
351	138	448	518	588	659	815	894	973	1121	1204	1288	1373	1646	1741	1945	2138	2501	2708	2915	3123	585	486	112
366	144	461	533	605	758	839	919	1000	1153	1239	1324	1444	1689	1786	1995	2193	2561	2773	2985	3198	610	505	114
Canal de fond U		72	86	99	112	125	138	151	165	178	191	204	217	230	257	283	309	336	362	388			
Canal de fond L		57	67	77	87	96	106	116	126	136	145	155	165	175	194	214	233	253	273	292			

Options de Cantonnière (Ajouter un prix à la grille ci-dessus)

Cassettes	24 po	30 po	36 po	42 po	48 po	54 po	60 po	66 po	72 po	78 po	84 po	90 po	96 po	108 po	120 po	132 po	144 po	156 po	168 po
Façade carrée double	133	150	166	181	198	214	230	247	262	278	295	311	326	359	391	423	455	488	520
Supplément pour l'emballage en tissu	36	41	47	52	58	63	69	75	81	86	91	97	103	114	126	136	148	159	170

Si vous placez plusieurs abat-jour côte à côte, ils peuvent être logés dans une seule cantonnière pour un aspect plus épuré. [Voir la page Tout-en-un](#) pour plus de détails.

Modes de fonctionnement

Zero Gravity	130
Assistance par ressort	80
Motorisation	voir section moteur



Groupes de Prix: Store Double

Groupe de Prix 7

Le prix de détail suggéré pour les stores à rouleaux manuels comprend le rouleau ouvert, les supports de montage, les supports de chaîne, le choix de la chaîne et choix de l'ourlet.

Pour les stores doubles, ajoutez deux prix des groupes de prix correspondants, un pour le store avant, un pour le store arrière

Tous les stores équipés d'un mécanisme à chaîne sont désormais dotés du dispositif de sécurité Safety Shield.

N'oubliez pas de sélectionner l'option d'opération si ce n'est pas la chaîne.

Tissus: Azure Opaque, Rattan Obscurissants

Prix de vente conseillé pour les stores manuels. L'automatisation est disponible moyennant un supplément. Le store à enrouleur manuel ouvert comprend le rouleau, les supports de fixation, une chaîne au choix et une finition au choix.																				Canal latéral U	Canal latéral L	Guides-câbles G&D	
Hauter		Largeur																					
cm	in.	24"	30"	36"	42"	48"	54"	60"	66"	72"	78"	84"	90"	96"	108"	120"	132"	144"	156"	168"			
91	36"	238	275	312	350	387	424	462	500	536	592	631	796	842	946	1040	1273	1379	1485	1742	179	153	82
107	42"	251	290	330	368	408	447	486	544	584	624	666	834	881	989	1087	1325	1571	1693	1814	203	173	83
122	48"	263	305	346	387	428	470	529	572	614	657	701	870	920	1032	1135	1508	1634	1760	1885	227	192	85
137	54"	276	319	363	406	450	509	554	601	644	689	735	906	959	1075	1294	1565	1696	1827	2082	251	212	87
152	60"	289	334	379	425	486	533	580	629	675	721	769	944	998	1225	1347	1623	1758	2015	2159	275	231	89
168	66"	301	349	397	459	508	557	606	657	704	754	804	980	1136	1273	1399	1680	1939	2087	2236	299	251	91
183	72"	314	364	413	478	530	581	632	685	735	786	917	1114	1179	1321	1452	1851	2005	2159	2367	323	271	92
198	78"	327	378	445	498	552	605	659	713	766	896	955	1155	1222	1369	1602	1913	2072	2282	2446	347	290	94
213	84"	339	393	462	518	573	629	684	741	871	932	993	1196	1266	1508	1658	1975	2189	2357	2525	370	310	96
229	90"	352	422	479	537	595	653	711	769	905	968	1032	1236	1309	1560	1715	2036	2257	2430	2604	395	329	98
244	96"	365	437	497	557	617	676	736	874	938	1004	1070	1278	1439	1611	1771	2147	2325	2504	2683	418	349	100
259	102"	377	452	514	577	638	700	836	905	972	1040	1109	1404	1487	1662	1870	2210	2394	2578	2762	442	368	102
274	108"	390	468	532	596	660	724	865	936	1005	1076	1222	1448	1533	1715	1928	2274	2462	2651	2841	466	388	103
290	114"	417	483	550	615	682	821	893	968	1039	1112	1263	1492	1579	1806	1986	2336	2531	2726	2920	490	408	105
305	120"	430	499	567	635	704	847	922	998	1073	1223	1305	1536	1626	1859	2044	2400	2600	2799	2999	514	427	107
320	126"	443	513	584	655	796	874	951	1030	1179	1262	1346	1580	1711	1912	2103	2464	2668	2873	3078	537	447	109
335	132"	457	529	602	674	820	900	980	1061	1216	1300	1387	1624	1759	1965	2161	2527	2737	2947	3157	562	466	111
351	138"	470	544	619	694	844	927	1009	1165	1251	1339	1428	1707	1806	2018	2219	2590	2806	3020	3236	585	486	112
366	144"	483	560	636	784	869	953	1038	1199	1288	1378	1504	1752	1854	2071	2277	2653	2874	3095	3315	610	505	114
Canal de fond U		72	86	99	112	125	138	151	165	178	191	204	217	230	257	283	309	336	362	388			
Canal de fond L		57	67	77	87	96	106	116	126	136	145	155	165	175	194	214	233	253	273	292			

Options de Cantonnière (Ajouter un prix à la grille ci-dessus)

Cassettes	24 po	30 po	36 po	42 po	48 po	54 po	60 po	66 po	72 po	78 po	84 po	90 po	96 po	108 po	120 po	132 po	144 po	156 po	168 po
Façade carrée double	133	150	166	181	198	214	230	247	262	278	295	311	326	359	391	423	455	488	520
Supplément pour l'emballage en tissu	36	41	47	52	58	63	69	75	81	86	91	97	103	114	126	136	148	159	170

Si vous placez plusieurs abat-jour côte à côte, ils peuvent être logés dans une seule cantonnière pour un aspect plus épuré. [Voir la page Tout-en-un](#) pour plus de détails.

Modes de fonctionnement

Zero Gravity	130
Assistance par ressort	80
Motorisation	voir section moteur



Groupes de Prix: Store Double

Groupe de Prix 8

Le prix de détail suggéré pour les stores à rouleaux manuels comprend le rouleau ouvert, les supports de montage, les supports de chaîne, le choix de la chaîne et choix de l'ourlet.

Pour les stores doubles, ajoutez deux prix des groupes de prix correspondants, un pour le store avant, un pour le store arrière

Tous les stores équipés d'un mécanisme à chaîne sont désormais dotés du dispositif de sécurité Safety Shield.

N'oubliez pas de sélectionner l'option d'opération si ce n'est pas la chaîne.

Tissus: Crystalline Opaque, Glint Opaque

Prix de vente conseillé pour les stores manuels. L'automatisation est disponible moyennant un supplément. Le store à enrouleur manuel ouvert comprend le rouleau, les supports de fixation, une chaîne au choix et une finition au choix.																				Canal latéral U	Canal latéral L	Guides-câbles G&D	
Largeur																							
Hauter	cm																			Canal latéral U	Canal latéral L	Guides-câbles G&D	
	in.	24"	30"	36"	42"	48"	54"	60"	66"	72"	78"	84"	90"	96"	108"	120"	132"	144"	156"				168"
91	36"	282	329	364	410	455	500	546	592	636	682	728	901	954	1072	1180	1427	1548	1667	1915	179	153	82
107	42"	299	338	387	435	484	531	580	629	677	726	774	951	1007	1130	1244	1498	1740	1875	2010	203	173	83
122	48"	317	358	409	461	512	564	615	667	718	769	821	1001	1059	1188	1308	1681	1823	1964	2106	227	192	85
137	54"	323	378	432	486	541	595	649	705	758	812	868	1049	1112	1246	1471	1757	1905	2053	2351	251	212	87
152	60"	340	397	454	512	569	627	683	742	799	855	914	1099	1164	1399	1540	1833	1988	2288	2453	275	231	89
168	66"	357	417	477	537	598	658	718	779	839	899	960	1149	1304	1462	1610	1910	2213	2384	2557	299	251	91
183	72"	373	437	500	563	626	689	753	817	880	942	1079	1284	1361	1525	1679	2122	2301	2480	2724	323	271	92
198	78"	390	456	522	588	655	721	788	854	919	1056	1128	1338	1418	1589	1869	2204	2390	2639	2829	347	290	94
213	84"	406	475	545	614	683	752	821	892	1029	1104	1179	1392	1474	1765	1944	2286	2539	2737	2935	370	310	96
229	90"	423	495	568	639	712	784	856	930	1073	1151	1229	1446	1531	1833	2019	2369	2631	2836	3040	395	329	98
244	96"	439	515	590	665	740	816	891	1037	1117	1198	1280	1499	1698	1902	2094	2510	2722	2934	3146	418	349	100
259	102"	456	534	612	691	769	847	993	1078	1161	1245	1330	1660	1759	1969	2222	2595	2813	3033	3251	442	368	102
274	108"	473	554	635	716	797	879	1030	1118	1205	1292	1475	1718	1820	2037	2299	2679	2905	3131	3357	466	388	103
290	114"	490	574	658	742	826	977	1068	1159	1249	1339	1530	1775	1881	2157	2376	2763	2996	3230	3463	490	408	105
305	120"	506	593	680	768	854	1011	1105	1199	1292	1482	1583	1833	1942	2228	2453	2847	3088	3328	3569	514	427	107
320	126"	523	613	703	793	949	1045	1142	1240	1429	1533	1638	1891	2052	2297	2531	2931	3179	3427	3674	537	447	109
335	132"	539	633	726	819	979	1080	1180	1281	1476	1583	1692	1949	2115	2367	2608	3016	3271	3525	3780	562	466	111
351	138"	556	652	748	844	1011	1114	1217	1414	1523	1635	1746	2055	2178	2437	2684	3100	3362	3623	3886	585	486	112
366	144"	572	671	770	865	1041	1148	1255	1458	1570	1685	1845	2115	2241	2507	2761	3184	3454	3722	3991	610	505	114
Canal de fond U		72	86	99	112	125	138	151	165	178	191	204	217	230	257	283	309	336	362	388			
Canal de fond L		57	67	77	87	96	106	116	126	136	145	155	165	175	194	214	233	253	273	292			

Options de Cantonnière (Ajouter un prix à la grille ci-dessus)

Cassettes	24 po	30 po	36 po	42 po	48 po	54 po	60 po	66 po	72 po	78 po	84 po	90 po	96 po	108 po	120 po	132 po	144 po	156 po	168 po
Façade carrée double	133	150	166	181	198	214	230	247	262	278	295	311	326	359	391	423	455	488	520
Supplément pour l'emballage en tissu	36	41	47	52	58	63	69	75	81	86	91	97	103	114	126	136	148	159	170

Si vous placez plusieurs abat-jour côte à côte, ils peuvent être logés dans une seule cantonnière pour un aspect plus épuré. [Voir la page Tout-en-un](#) pour plus de détails.

Modes de fonctionnement

Zero Gravity	130
Assistance par ressort	80
Motorisation	voir section moteur



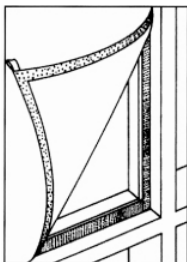
**STORES
FIXES**



Stores Fixes Caractéristiques

Les stores fixes sont des stores abordables, statiques et non opérationnels qui ne montent ni ne descendent. Ils sont idéaux pour les fenêtres qui nécessitent un store en position fermée.

Montage: Panneau Velcro



Une cornière en L en plastique munie d'une bande de velcro est fixée à l'intérieur du cadre de la fenêtre. Un panneau de tissu coupé aux dimensions de la fenêtre et garni d'un ruban velcro est ensuite tendu sur l'ouverture de la fenêtre.

Notes:

Une profondeur minimale de 2,5cm (1po) est nécessaire pour l'installation.

Groupe de Prix Special Primary

Hauteur		Largeur							
		cm	61	91	122	152	183	213	244
		po	24	36	48	60	72	84	96
91	36	158	180	203	225	248	270	308	
122	48	173	203	225	255	293	315	345	
152	60	195	225	255	293	323	360	390	
183	72	218	248	293	323	360	398	428	
213	84	233	270	315	360	398	450	488	
244	96	255	308	345	390	428	488	525	
274	108	270	330	375	420	480	518	750	
305	120	293	353	405	465	510	743	788	
335	132	315	383	428	495	540	780	825	
366	144	345	405	450	525	765	810	863	

Groupe de Prix 1

Gallaria, Haven, Luminescence, Lunar, Eternal, Peru Translucide, Pureview, RS 401, RS 403, Rustica Privée, Endure, Veil, VS Vinyle, Willow, Whisper

Hauteur		Largeur							
		cm	61	91	122	152	183	213	244
		po	24	36	48	60	72	84	96
91	36	165	195	218	248	278	300	345	
122	48	188	218	255	285	330	360	398	
152	60	210	248	285	338	375	413	450	
183	72	233	278	330	378	420	458	503	
213	84	255	300	360	413	458	525	578	
244	96	278	345	398	450	503	578	623	
274	108	300	368	435	488	563	623	863	
305	120	323	398	465	548	608	855	915	
335	132	345	435	495	585	645	900	960	
366	144	383	458	525	623	878	945	1013	

Groupe de Prix 2

Bloom, Extravagant, Exquisite, Gaia, Meadow, Mellow, Paragon Screen 10%, Paragon Screen 3%, Paragon Screen 5%, Peru Opaque, Rustica Opaque

Hauteur		Largeur							
		cm	61	91	122	152	183	213	244
		po	24	36	48	60	72	84	96
91	36	173	210	240	270	300	330	383	
122	48	203	240	278	315	368	405	443	
152	60	225	270	315	375	413	465	510	
183	72	255	300	368	413	473	525	570	
213	84	278	330	405	465	525	600	660	
244	96	300	383	443	510	570	660	720	
274	108	330	413	488	555	645	713	968	
305	120	353	443	525	623	698	960	1035	
335	132	383	480	563	668	743	1013	1095	
366	144	420	518	600	713	983	1073	1155	

Groupe de Prix 3

Paragon Screen 1%, Coastal, Fleece, Isle, Primary Opaque, Spiral, Twinscreen 3%

Hauteur		Largeur							
		cm	61	91	122	152	183	213	244
		po	24	36	48	60	72	84	96
91	36	180	218	248	285	323	353	405	
122	48	210	248	293	338	390	435	473	
152	60	233	285	338	398	450	503	555	
183	72	263	323	390	450	510	570	623	
213	84	293	353	435	503	570	653	713	
244	96	323	405	473	555	623	713	788	
274	108	345	443	525	600	698	780	1043	
305	120	375	473	563	675	758	1028	1110	
335	132	405	518	608	720	810	1095	1185	
366	144	443	548	653	773	1058	1155	1253	

Groupe de Prix 4

Twinscreen 1%, Abstract, Azure, Breeze, Cloud, Crystalline, Gallaria Opaque, Nature, Oasis, Paragon Screen 0%, Rattan, Zigzag

Hauteur		Largeur							
		cm	61	91	122	152	183	213	244
		po	24	36	48	60	72	84	96
91	36	188	225	263	308	345	383	435	
122	48	218	263	315	360	420	465	518	
152	60	248	308	360	428	488	548	600	
183	72	278	345	420	488	555	623	683	
213	84	308	383	465	548	623	713	788	
244	96	338	435	518	600	683	788	863	
274	108	368	473	570	660	765	855	1133	
305	120	398	510	615	735	833	1118	1215	
335	132	428	555	660	788	893	1185	1298	
366	144	473	593	713	848	1148	1260	1373	

Groupe de Prix 5

Amalfi, Demask, Glint, Verdana

Hauteur		Largeur							
		cm	61	91	122	152	183	213	244
		po	24	36	48	60	72	84	96
91	36	195	240	285	323	368	413	465	
122	48	233	285	330	383	450	503	555	
152	60	263	323	383	465	525	593	653	
183	72	293	368	450	525	600	675	750	
213	84	330	413	503	593	675	780	863	
244	96	360	465	555	653	750	863	953	
274	108	390	510	615	720	840	945	1230	
305	120	428	555	668	803	915	1208	1320	
335	132	458	600	720	863	983	1290	1410	
366	144	510	645	773	923	1245	1373	1500	

Groupe de Prix 6

Abstract Opaque, Cloud Opaque, Fleece Opaque

		Largeur							
		cm	61	91	122	152	183	213	244
Hauter	po	24	36	48	60	72	84	96	
	91	36	203	255	300	345	390	443	503
	122	48	240	300	360	413	488	548	608
	152	60	278	345	413	503	570	645	713
	183	72	315	390	488	570	653	735	818
	213	84	345	443	548	645	735	848	945
	244	96	383	503	608	713	818	945	1043
	274	108	420	548	668	780	923	1035	1335
	305	120	458	593	728	878	998	1313	1440
	335	132	488	653	788	945	1080	1403	1538
366	144	540	698	840	1013	1350	1493	1643	

Groupe de Prix 7

Azure Opaque, Rattan Obscurissants

		Largeur							
		cm	61	91	122	152	183	213	244
Hauter	po	24	36	48	60	72	84	96	
	91	36	210	263	315	360	413	465	525
	122	48	248	315	375	435	518	578	638
	152	60	285	360	435	525	600	683	758
	183	72	323	413	518	600	698	780	870
	213	84	360	465	578	683	780	908	1005
	244	96	398	525	638	758	870	1005	1118
	274	108	443	578	713	833	983	1103	1410
	305	120	480	630	773	930	1065	1388	1523
	335	132	518	683	833	1005	1155	1485	1635
366	144	570	735	893	1080	1425	1590	1748	

Groupe de Prix 8

Crystalline Opaque, Glint Opaque

		Largeur							
		cm	61	91	122	152	183	213	244
Hauter	po	24	36	48	60	72	84	96	
	91	36	218	270	323	375	428	480	548
	122	48	255	323	390	450	533	600	668
	152	60	293	375	450	548	623	713	788
	183	72	338	428	533	623	728	818	908
	213	84	375	480	600	713	818	945	1050
	244	96	413	548	668	788	908	1050	1163
	274	108	450	600	735	870	1020	1155	1470
	305	120	495	653	803	968	1110	1448	1590
	335	132	533	713	870	1050	1208	1553	1703
366	144	585	765	938	1125	1485	1650	1823	

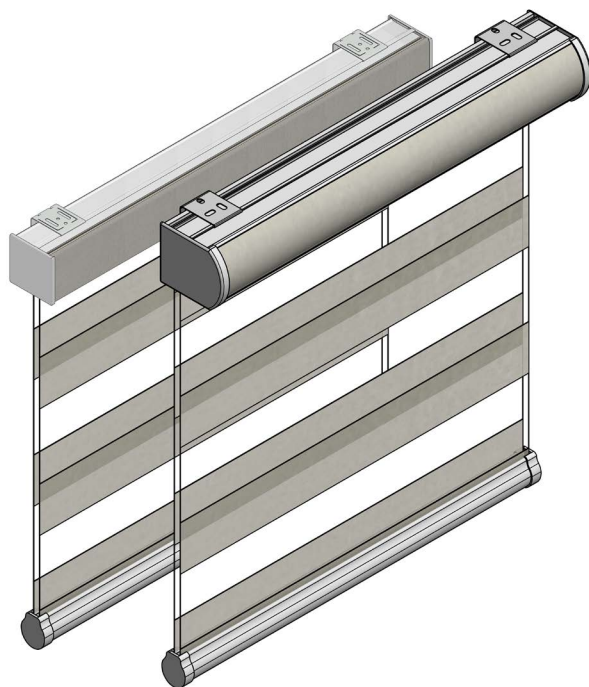


STORES À BANDES

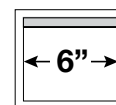


Stores à bandes

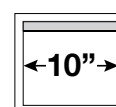
Caractéristiques et Avantages



STORES À BANDES
LARGEUR MINIMALE



STORES À BANDES AVEC ZERO GRAVITY
LARGEUR MINIMALE



Caractéristiques et Avantages

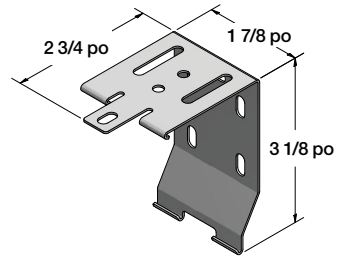
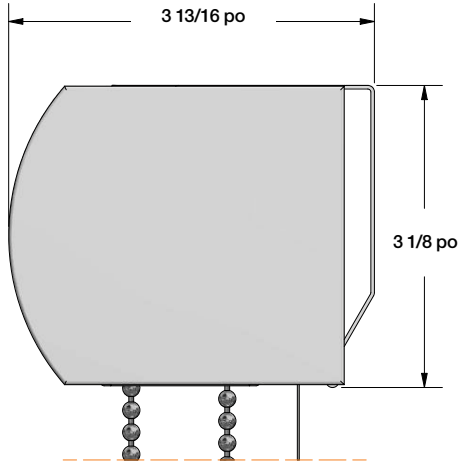
- Le système Interlude combine des lames transparentes, translucides ou opaques pour un contrôle optimal de l'intimité et du filtrage de la lumière.
- Le support universel permet une installation facile, aussi bien au plafond qu'au mur.
- La largeur minimale varie en fonction du moteur choisi. Reportez-vous à la section [Automatisation](#).
- Boucle en plastique disponible en blanc et en noir. Une boucle en acier inoxydable est également disponible.
- Les caissons sont disponibles avec une option d'habillage en tissu pour une coordination parfaite. L'habillage en tissu se compose de lamelles opaques ou translucides en tissu.
- Cassette incurvée et cassette incurvée compacte disponibles en blanc, anodisé, lin, marron et noir, avec embouts assortis.
- Cassette carrée et cassette carrée compacte disponibles en blanc, anodisé, lin et noir avec embouts assortis.
- La barre inférieure unique est dotée d'un mécanisme à rouleaux entièrement intégré.
- Barre inférieure Zero Gravity Interlude également disponible.
- Le revêtement Tissu n'est pas disponible pour la cassette courbée, la cassette courbée compacte et la cassette carrée avec les tissus suivants: Terra



Stores à bandes

Spécifications de Montage - Cassette Courbée

Dimensions et Aperçu

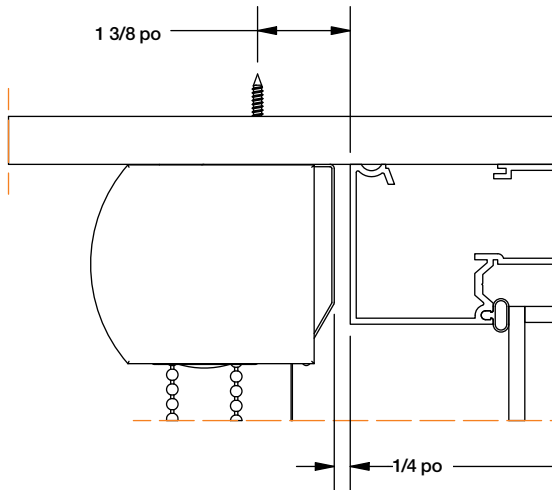


Supports requis par largeur

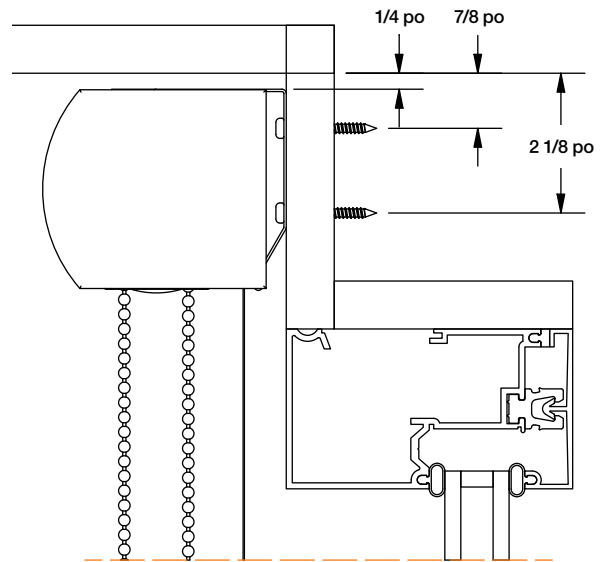
Largeur du Store	<60 po	60 po-96 po	96 po-120 po	120 po-148 po	>148 po
# de supports	2	3	4	5	6

Spécifications de Montage

Montage au Plafond



Montage Mural

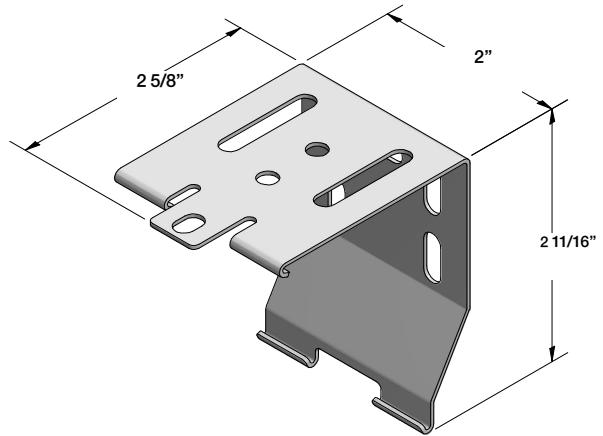
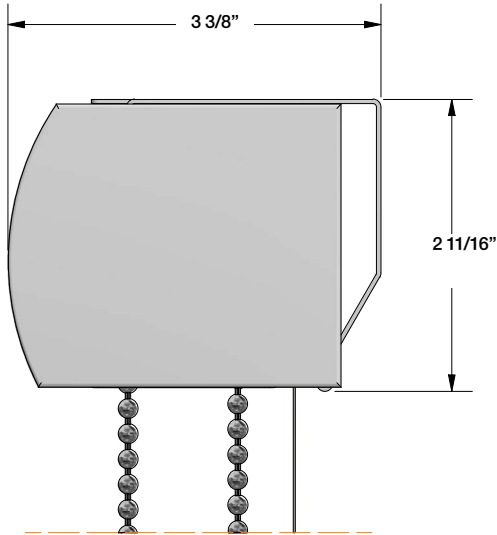




Stores à bandes

Spécifications de Montage - Cassette Compact Courbée

Dimensions et Aperçu

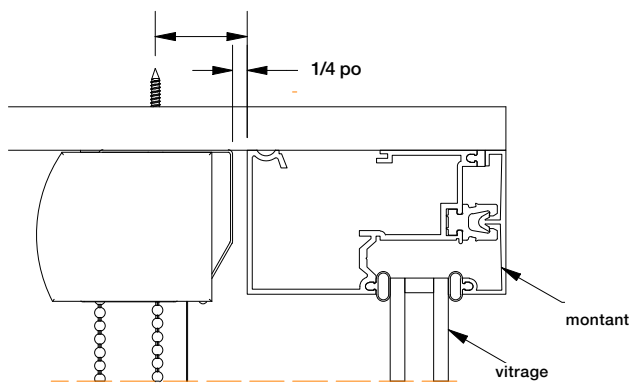


Supports requis par largeur

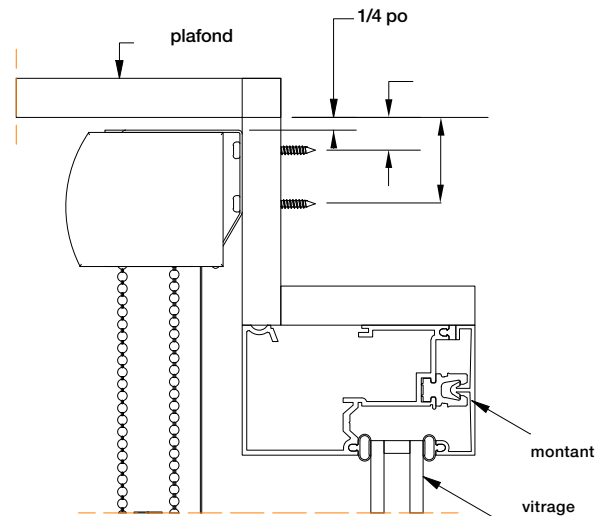
Largeur du Store	<60 po	60 po-96 po	96 po-120 po	120 po-148 po	>148 po
# de supports	2	3	4	5	6

Spécifications de Montage

Montage au Plafond



Montage Mural

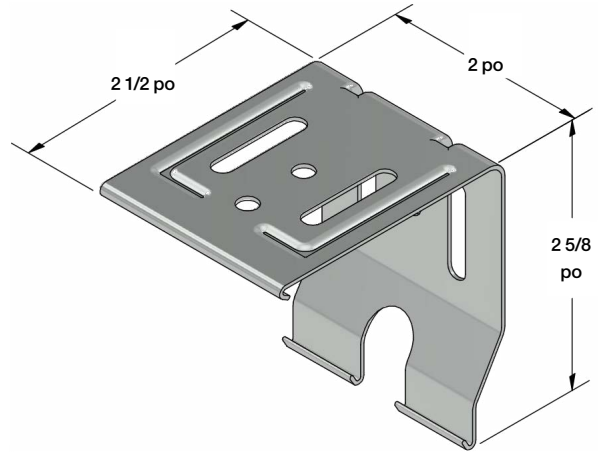
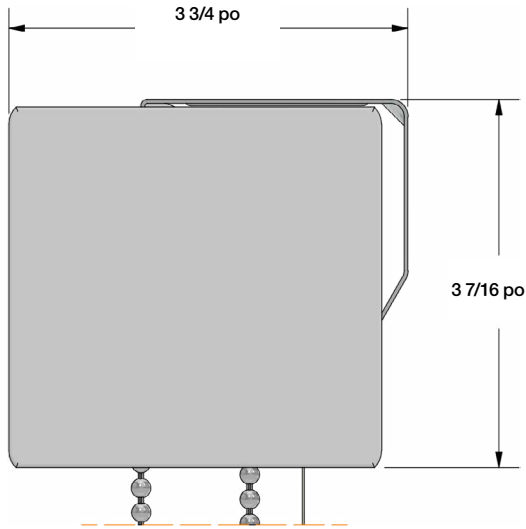




Stores à bandes

Spécifications de Montage - Casette Carrée

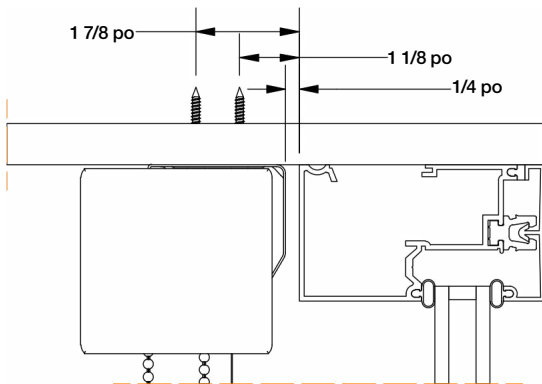
Dimensions et Aperçu



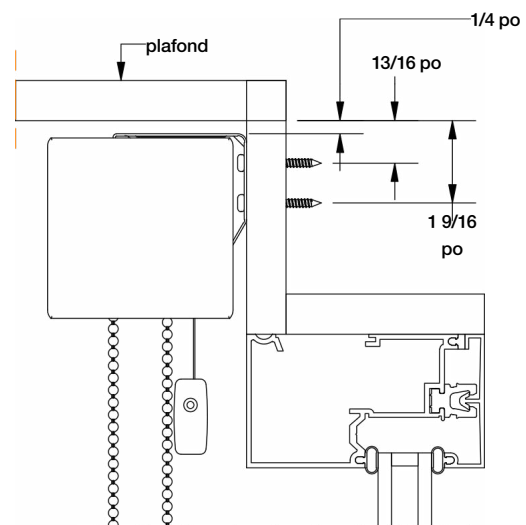
Supports requis par largeur					
Largeur du Store	<60 po	60 po-96 po	96 po-120 po	120 po-148 po	>148 po
# de supports	2	3	4	5	6

Spécifications de Montage

Montage au Plafond



Montage Mural

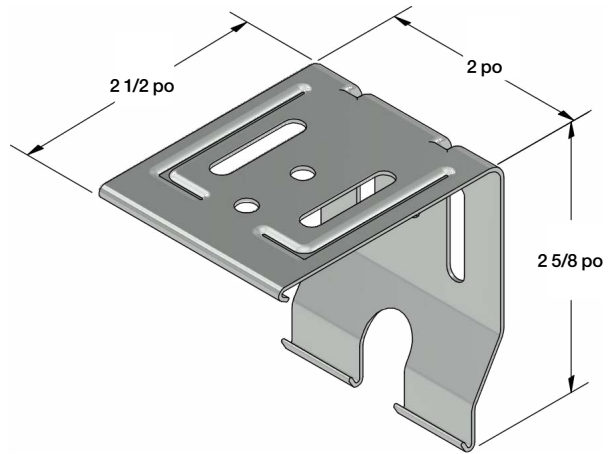
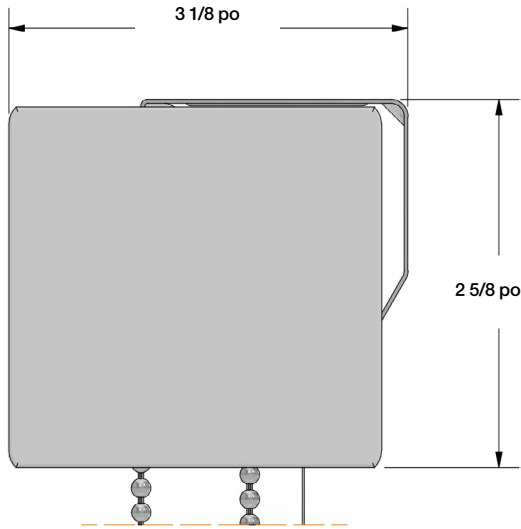




Stores à bandes

Spécifications de Montage - Cassette Compact Carrée

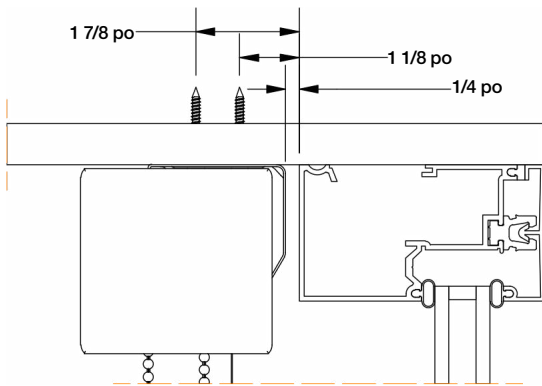
Dimensions et Aperçu



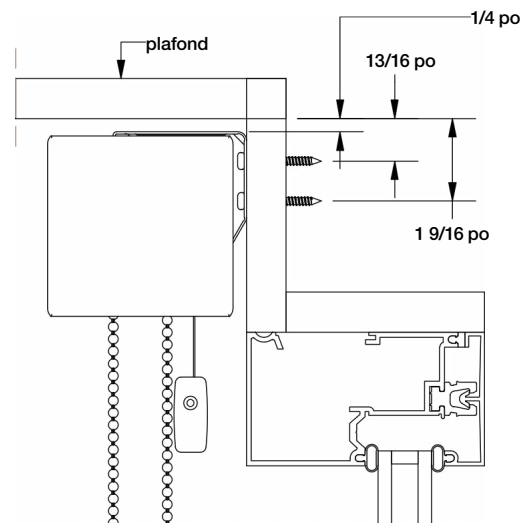
Supports requis par largeur					
Largeur du Store	<60 po	60 po-96 po	96 po-120 po	120 po-148 po	>148 po
# de supports	2	3	4	5	6

Spécifications de Montage

Montage au Plafond

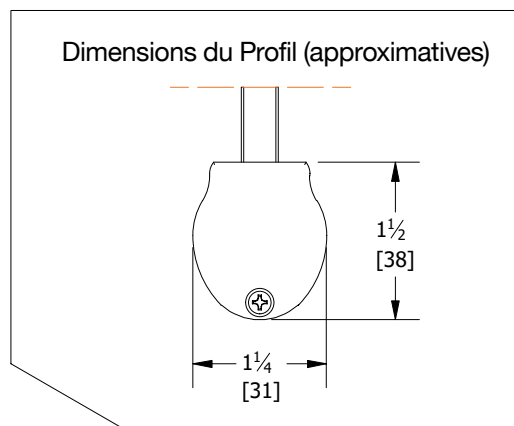
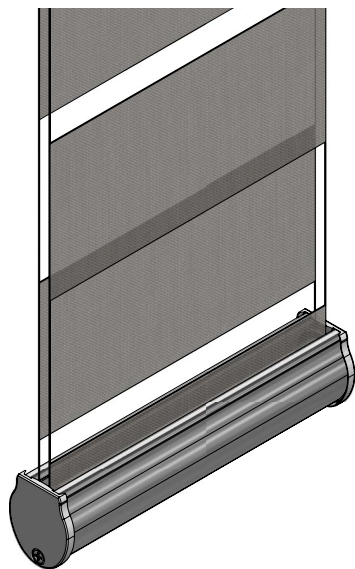


Montage Mural





Stores à bandes Barre Inférieure 2,0



Caractéristiques et Avantages

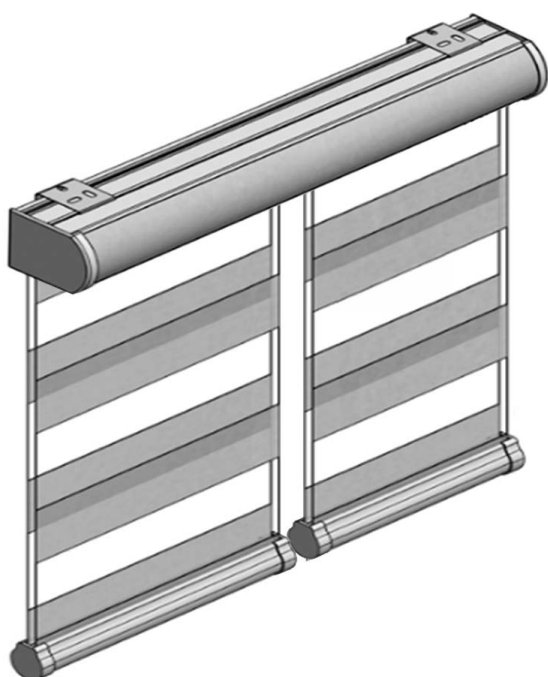
- La barre inférieure Interlude 2,0 en aluminium est disponible en finitions Blanc, Lin et Noir, avec des embouts en plastique assortis.
- Les embouts peuvent être montés à gauche ou à droite de la barre inférieure et sont solidement fixés à l'aide d'une vis à tête plate n° 4 de 5/8po.
- Compatible avec les stores Interlude à chaîne, motorisés et Zero Gravity, en association avec tous les tissus pour les stores à bandes.
- Les protections de rouleau à tube interne permettent au tissu de glisser sans effort à travers la barre inférieure tout en réduisant l'effilochage du tissu pendant le fonctionnement.
- La conception précise de la barre inférieure Interlude minimise la déformation dans les applications de stores plus larges. Cela permet de fabriquer des stores Interlude d'une largeur maximale de 108 [2743].
- Sécurité enfants: la conception à visser empêche le retrait de la barre inférieure et des embouts.



Stores à bandes Tout-En-Un

Configurations

Les stores peuvent être configurés de manière à comporter plusieurs panneaux au sein d'une même cantonnière.



Notes:

- L'habillage en Tissu n'est disponible qu'en largeurs identiques ou inférieures à celle du Tissu, sauf si le Tissu peut être posé dans le sens de la longueur.

Fonctionnement:

- Chaque volet peut être actionné à gauche ou à droite
- Compatible avec une chaîne ou un moteur

Limites:

- 3 stores maximum par lambrequin
- Chaque store doit respecter les restrictions



Groupes de Prix: Stores à bandes

Groupe de Prix 1

Le prix de vente conseillé pour les stores à bande manuels comprend les supports de fixation et le choix de la chaîne. Les options d'automatisation et Zero Gravity sont disponibles moyennant un supplément. Tous les stores équipés d'un mécanisme à chaîne sont désormais dotés du dispositif de sécurité Safety Shield.

Les stores dont les dimensions sont inférieures à 72x 48 (comme indiqué par les cases noires ci-dessous) sont équipés du caisson courbé compact. Les stores situés en dehors de la zone en noir incluent la cassette courbée (et non la version compacte plus petite).

Si vous souhaitez passer d'une cassette courbée compacte à une cassette courbée standard, appliquez le supplément De la cassette courbée compacte à la cassette courbée ci-dessous, puis appliquez le supplément approprié pour l'habillage en tissu si vous le souhaitez.

Tissus: Gaze

Prix de vente conseillé pour les stores manuels. L'automatisation est disponible moyennant un supplément. Le store à enrouleur manuel ouvert comprend le rouleau, les supports de fixation, une chaîne au choix et une finition au choix.																Canaux latéraux L	
Largeur																	
cm		76	91	107	122	137	152	168	183	198	213	229	244	274	G&D		
Hauter	po	24	30	36	42	48	54	60	66	72	78	84	90	96	108		
	91	36	219	251	281	313	344	381	412	448	480	562	609	640	667	954	153
	107	42	225	257	289	322	359	392	424	461	511	599	627	659	686	972	173
	122	48	230	264	297	335	369	403	436	491	525	617	645	677	705	991	192
	137	54	245	281	323	359	396	433	486	528	567	636	664	696	723	1,009	212
	152	60	252	293	330	368	406	459	498	543	582	655	683	714	741	1,027	231
	168	66	257	300	339	376	430	471	511	556	596	673	701	733	760	1,085	251
	183	72	263	306	347	399	441	482	523	569	611	691	719	751	806	1,104	271
	198	78	273	314	354	409	451	494	536	583	625	710	738	797	825	1,123	290
	213	84	279	321	375	419	462	505	548	596	640	729	784	816	844	1,143	310
	229	90	285	328	384	427	472	517	561	610	654	774	803	835	863	1,162	329
	244	96	291	335	393	437	483	528	573	623	692	793	822	855	882	1,181	349
	259	102	298	354	401	447	493	540	586	659	708	812	841	874	902	1,201	368
274	108	303	362	409	456	503	551	598	673	723	833	861	894	922	1,220	388	
290	114	309	370	418	466	514	563	633	688	737	852	881	913	941	1,240	408	
305	120	316	376	426	474	524	574	646	702	753	871	900	932	960	1,259	427	
Canal de fond L		57	67	77	87	96	106	116	126	136	145	155	165	175	194		

Options de Cantonnière (Ajouter un prix à la grille ci-dessus)

Cassette courbée/ carrée	83	93	104	113	124	134	145	159	170	181	191	205	215	236
Cassette compacte courbée/ carrée	74	83	90	99	107	115	123	135	143	152	159	172	180	196
Supplément pour l'emballage en tissu	36	41	47	52	58	63	69	75	81	86	91	97	103	114
Supplément pour compacte à courbée	9	11	13	14	17	19	22	24	27					

Si vous placez plusieurs abat-jour côte à côte, ils peuvent être logés dans une seule cantonnière pour un aspect plus épuré. [Voir la page Tout-en-un](#) pour plus de détails.

Modes de fonctionnement

Zero Gravity	130
Motorisation	voir section moteur



Groupes de Prix: Stores à bandes

Groupe de Prix 2

Le prix de vente conseillé pour les stores à bande manuels comprend les supports de fixation et le choix de la chaîne. Les options d'automatisation et Zero Gravity sont disponibles moyennant un supplément. Tous les stores équipés d'un mécanisme à chaîne sont désormais dotés du dispositif de sécurité Safety Shield .

Les stores dont les dimensions sont inférieures à 72 x 48 (comme indiqué par les cases noires ci-dessous) sont équipés du caisson courbé compact. Les stores situés en dehors de la zone en noir incluent la cassette courbée (et non la version compacte plus petite).

Si vous souhaitez passer d'une cassette courbée compacte à une cassette courbée standard, appliquez le supplément De la cassette courbée compacte à la cassette courbée ci-dessous, puis appliquez le supplément approprié pour l'habillage en tissu si vous le souhaitez.

Tissus: Bella, Feather, Flecks, Luster, Pure

Prix de vente conseillé pour les stores manuels. L'automatisation est disponible moyennant un supplément. Le store à enrouleur manuel ouvert comprend le rouleau, les supports de fixation, une chaîne au choix et une finition au choix.																Canaux latéraux L	
Largeur																	
cm	po	24	30	36	42	48	54	60	66	72	78	84	90	96	108		G&D
Hauteur	91	36	226	261	295	330	365	437	474	517	554	664	736	768	796	1,082	153
	107	42	234	272	307	344	416	456	495	541	621	745	773	805	832	1,118	173
	122	48	243	281	320	392	433	475	518	604	649	781	809	841	868	1,154	192
	137	54	260	302	376	422	469	515	600	654	703	817	845	877	905	1,191	212
	152	60	269	342	390	438	486	571	623	679	731	854	881	913	940	1,226	231
	168	66	278	353	404	453	539	593	647	705	759	889	918	950	977	1,312	251
	183	72	287	366	418	502	558	615	670	731	786	926	954	985	1,050	1,349	271
	198	78	323	377	431	519	578	636	694	757	814	962	990	1,061	1,089	1,388	290
	213	84	333	389	477	537	597	658	718	782	842	998	1,066	1,099	1,126	1,425	310
	229	90	343	401	493	554	616	679	741	808	870	1,074	1,103	1,136	1,164	1,463	329
	244	96	352	413	507	571	636	700	765	833	932	1,113	1,142	1,174	1,202	1,501	349
	259	102	363	455	522	589	655	722	788	892	962	1,150	1,179	1,212	1,240	1,539	368
274	108	373	469	538	605	674	743	812	919	991	1,189	1,218	1,250	1,278	1,577	388	
290	114	382	481	552	622	693	764	868	946	1,020	1,226	1,255	1,288	1,316	1,615	408	
305	120	393	495	567	640	712	786	893	973	1,050	1,265	1,293	1,326	1,354	1,653	427	
Canal de fond L		57	67	77	87	96	106	116	126	136	145	155	165	175	194		


Options de Cantonnière (Ajouter un prix à la grille ci-dessus)

Cassette courbée/ carrée	83	93	104	113	124	134	145	159	170	181	191	205	215	236
Cassette compacte courbée/ carrée	74	83	90	99	107	115	123	135	143	152	159	172	180	196
Supplément pour l'emballage en tissu	36	41	47	52	58	63	69	75	81	86	91	97	103	114
Supplément pour compacte à courbée	9	11	13	14	17	19	22	24	27					

Si vous placez plusieurs abat-jour côte à côte, ils peuvent être logés dans une seule cantonnière pour un aspect plus épuré. [Voir la page Tout-en-un](#) pour plus de détails.

Modes de fonctionnement

Zero Gravity	130
Motorisation	voir section moteur



Groupe de Prix: Stores à bandes

Groupe de Prix 3

Le prix de vente conseillé pour les stores à bande manuels comprend les supports de fixation et le choix de la chaîne. Les options d'automatisation et Zero Gravity sont disponibles moyennant un supplément. Tous les stores équipés d'un mécanisme à chaîne sont désormais dotés du dispositif de sécurité Safety Shield.

Les stores dont les dimensions sont inférieures à 72 x 48 (comme indiqué par les cases noires ci-dessous) sont équipés du caisson courbé compact. Les stores situés en dehors de la zone en noir incluent la cassette courbée (et non la version compacte plus petite).

Si vous souhaitez passer d'une cassette courbée compacte à une cassette courbée standard, appliquez le supplément De la cassette courbée compacte à la cassette courbée ci-dessous, puis appliquez le supplément approprié pour l'habillage en tissu si vous le souhaitez.

Tissus: Bravado, Night, Night Wide, Snow, Stitch Filtrage de la lumière

Prix de vente conseillé pour les stores manuels. L'automatisation est disponible moyennant un supplément. Le store à enrouleur manuel ouvert comprend le rouleau, les supports de fixation, une chaîne au choix et une finition au choix.

		Width														Canaux latéraux L G&D	
cm		76	91	107	122	137	152	168	183	198	213	229	244	274			
Length	po	24	30	36	42	48	54	60	66	72	78	84	90	96	108		
	91	36	268	311	354	398	442	533	581	633	680	820	910	946	976	1,306	153
	107	42	280	326	373	419	511	562	613	667	772	933	964	1,000	1,029	1,360	173
	122	48	293	342	390	483	537	591	644	755	812	987	1,018	1,052	1,083	1,413	192
	137	54	314	368	462	520	579	639	750	817	881	1,041	1,072	1,106	1,137	1,467	212
	152	60	326	421	482	543	605	717	785	855	922	1,095	1,125	1,160	1,191	1,521	231
	168	66	339	437	502	567	679	749	819	893	963	1,148	1,179	1,214	1,243	1,638	251
	183	72	351	454	522	634	707	781	854	930	1,004	1,202	1,233	1,268	1,349	1,694	271
	198	78	400	471	543	659	736	811	888	969	1,045	1,256	1,287	1,374	1,406	1,750	290
	213	84	415	489	605	684	763	843	923	1,006	1,086	1,310	1,395	1,431	1,461	1,807	310
	229	90	429	506	627	709	792	875	957	1,045	1,127	1,419	1,451	1,487	1,518	1,863	329
	244	96	443	522	649	735	820	906	992	1,082	1,216	1,476	1,508	1,543	1,574	1,919	349
259	102	457	582	671	760	849	938	1,027	1,166	1,259	1,532	1,563	1,600	1,630	1,975	368	
274	108	471	600	693	785	877	969	1,062	1,206	1,302	1,588	1,620	1,655	1,686	2,032	388	
290	114	486	619	714	809	905	1,001	1,142	1,245	1,345	1,644	1,677	1,712	1,743	2,088	408	
305	120	500	638	736	834	933	1,032	1,178	1,285	1,388	1,701	1,732	1,768	1,799	2,144	427	

Canal de fond L	57	67	77	87	96	106	116	126	136	145	155	165	175	194
-----------------	----	----	----	----	----	-----	-----	-----	-----	-----	-----	-----	-----	-----

Options de Cantonnière (Ajouter un prix à la grille ci-dessus)

Cassette courbée/ carrée	83	93	104	113	124	134	145	159	170	181	191	205	215	236
Cassette compacte courbée/ carrée	74	83	90	99	107	115	123	135	143	152	159	172	180	196
Supplément pour l'emballage en tissu	36	41	47	52	58	63	69	75	81	86	91	97	103	114
Supplément pour compacte à courbée	9	11	13	14	17	19	22	24	27					

Si vous placez plusieurs abat-jour côte à côte, ils peuvent être logés dans une seule cantonnière pour un aspect plus épuré. [Voir la page Tout-en-un](#) pour plus de détails.

Modes de fonctionnement

Zero Gravity	130
Motorisation	voir section moteur



Groupes de Prix: Stores à bandes

Groupe de Prix 4

Le prix de vente conseillé pour les stores à bande manuels comprend les supports de fixation et le choix de la chaîne. Les options d'automatisation et Zero Gravity sont disponibles moyennant un supplément. Tous les stores équipés d'un mécanisme à chaîne sont désormais dotés du dispositif de sécurité Safety Shield.

Les stores dont les dimensions sont inférieures à 72x 48 (comme indiqué par les cases noires ci-dessous) sont équipés du caisson courbé compact. Les stores situés en dehors de la zone en noir incluent la cassette courbée (et non la version compacte plus petite).

Si vous souhaitez passer d'une cassette courbée compacte à une cassette courbée standard, appliquez le supplément De la cassette courbée compacte à la cassette courbée ci-dessous, puis appliquez le supplément approprié pour l'habillage en tissu si vous le souhaitez.

Tissus: Nostalgia, Stitch Obscurissants

Prix de vente conseillé pour les stores manuels. L'automatisation est disponible moyennant un supplément. Le store à enrouleur manuel ouvert comprend le rouleau, les supports de fixation, une chaîne au choix et une finition au choix.

		Largeur														Canaux latéraux L G&D
cm		76	91	107	122	137	152	168	183	198	213	229	244	274		
Hauteur	po	24	30	36	42	48	54	60	66	72	78	84	90	96	108	
	91	36	300	351	401	452	502	610	665	726	782	949	1,053	1,089	1,121	1,473
	107	42	316	371	423	478	587	647	707	771	895	1,091	1,123	1,159	1,191	1,543
	122	48	332	390	447	557	620	685	748	880	948	1,161	1,194	1,229	1,261	1,613
	137	54	356	420	532	601	671	741	874	953	1,028	1,231	1,264	1,299	1,331	1,683
	152	60	373	484	558	631	705	838	918	1,002	1,082	1,301	1,334	1,369	1,401	1,753
	168	66	389	506	584	661	795	880	963	1,051	1,135	1,371	1,404	1,439	1,471	1,899
	183	72	404	528	610	744	833	920	1,008	1,100	1,189	1,441	1,474	1,509	1,605	1,972
	198	78	465	549	635	776	869	961	1,053	1,149	1,243	1,511	1,544	1,645	1,678	2,046
	213	84	482	571	713	809	905	1,002	1,099	1,199	1,295	1,581	1,681	1,719	1,751	2,119
	229	90	500	593	741	841	942	1,043	1,144	1,248	1,349	1,722	1,755	1,792	1,824	2,193
	244	96	519	616	769	874	978	1,084	1,189	1,297	1,461	1,795	1,828	1,866	1,898	2,266
	259	102	537	688	798	905	1,015	1,124	1,234	1,404	1,517	1,869	1,901	1,939	1,971	2,340
	274	108	555	712	826	938	1,051	1,166	1,279	1,455	1,574	1,942	1,975	2,013	2,045	2,413
290	114	572	736	854	971	1,089	1,206	1,380	1,507	1,630	2,016	2,048	2,086	2,118	2,486	
305	120	591	761	882	1,003	1,125	1,247	1,427	1,558	1,685	2,088	2,122	2,160	2,191	2,560	

Canal de fond L	57	67	77	87	96	106	116	126	136	145	155	165	175	194
-----------------	----	----	----	----	----	-----	-----	-----	-----	-----	-----	-----	-----	-----

Options de Cantonnière (Ajouter un prix à la grille ci-dessus)

Cassette courbée/ carrée	83	93	104	113	124	134	145	159	170	181	191	205	215	236
Cassette compacte courbée/ carrée	74	83	90	99	107	115	123	135	143	152	159	172	180	196
Supplément pour l'emballage en tissu	36	41	47	52	58	63	69	75	81	86	91	97	103	114
Supplément pour compacte à courbée	9	11	13	14	17	19	22	24	27					

Si vous placez plusieurs abat-jour côte à côte, ils peuvent être logés dans une seule cantonnière pour un aspect plus épuré. [Voir la page Tout-en-un](#) pour plus de détails.

Modes de fonctionnement

Zero Gravity	130
Motorisation	voir section moteur

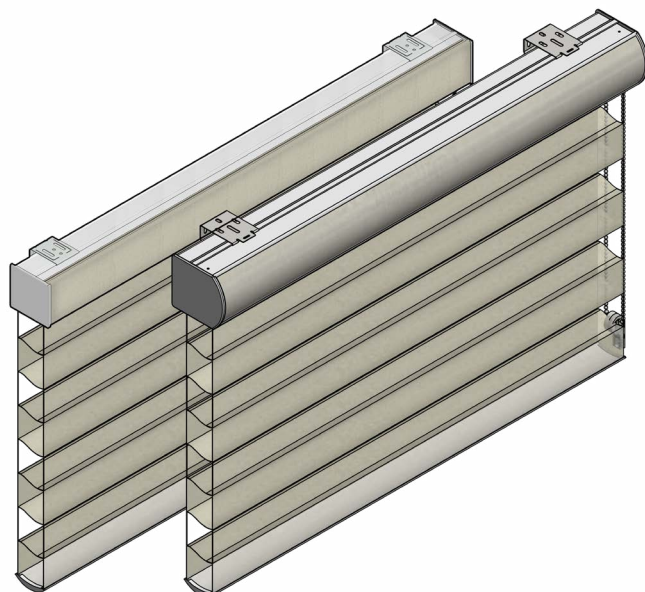
A photograph of a desk setup in front of a window with white horizontal blinds. On the desk, there is a classic desk lamp with a dark blue base and a yellowish, curved shade. To the right of the lamp is a silver laptop with a black screen. In the foreground, there are some papers and a small red box. The scene is brightly lit, suggesting daylight coming through the blinds.

STORES DE TYPE VOILAGE

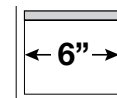


Stores de Type Voilage

Caractéristiques et Avantages



LARGEUR MINIMALE



Caractéristiques et Avantages

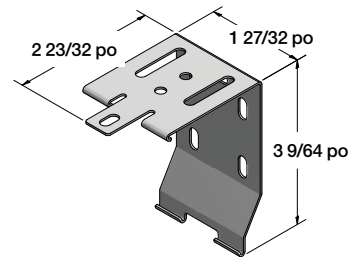
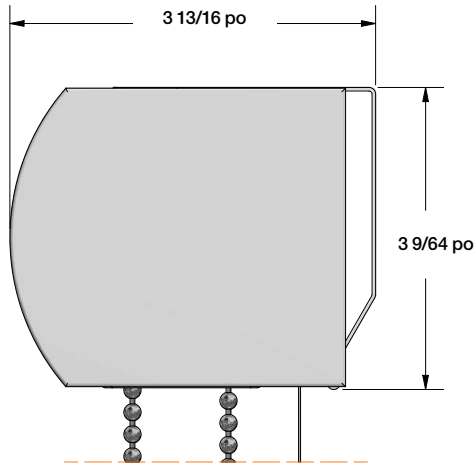
- Le système Illusions associe le Tissu transparent à des lames opaques ou translucides pour un contrôle total de l'intimité et de la diffusion de la lumière.
- Le support universel permet une installation facile, aussi bien au plafond qu'au mur.
- La largeur minimale varie en fonction du moteur choisi. Reportez-vous à la section [Automatisation](#).
- La boucle en plastique est disponible en blanc, lin, gris et noir. Une boucle en acier inoxydable est également disponible.
- Des cassettes sont disponibles avec l'option d'habillage Tissu pour une coordination parfaite. L'habillage Tissu est composé des lames opaques ou translucides du Tissu.
- Casette incurvée et cassette incurvée compacte disponibles en blanc, anodisé, lin, marron et noir, avec embouts assortis.
- Casette carrée et cassette carrée compacte disponibles en blanc, anodisé, lin et noir, avec embouts assortis.
- La barre inférieure empêche la lumière de passer et est équipée d'un système de contrepoids pour la mise à niveau.
- Barre inférieure Illusions disponible en blanc, gris et lin.



Stores de Type Voilage

Spécifications de Montage - Cassette Courbée

Dimensions et Aperçu

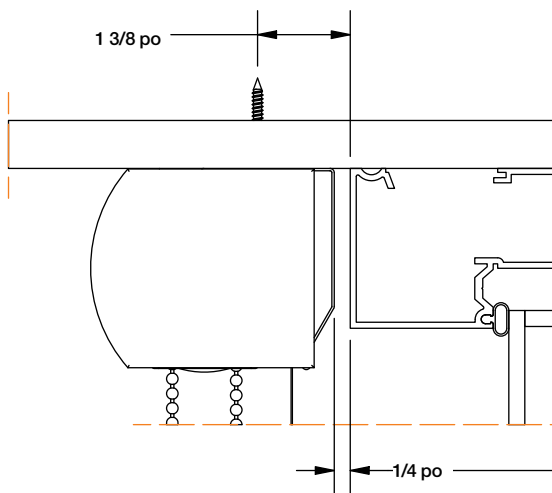


Supports requis par largeur

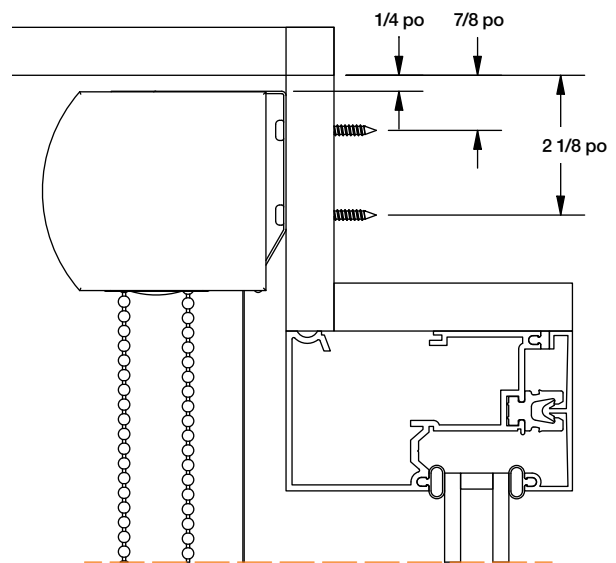
Largeur du Store	<60 po	60 po-96 po	96 po-120 po	120 po-148 po	>148 po
# de supports	2	3	4	5	6

Spécifications de Montage

Montage au Plafond



Montage Mural

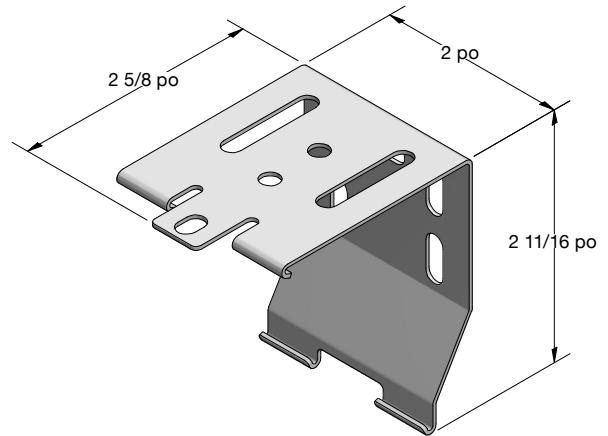
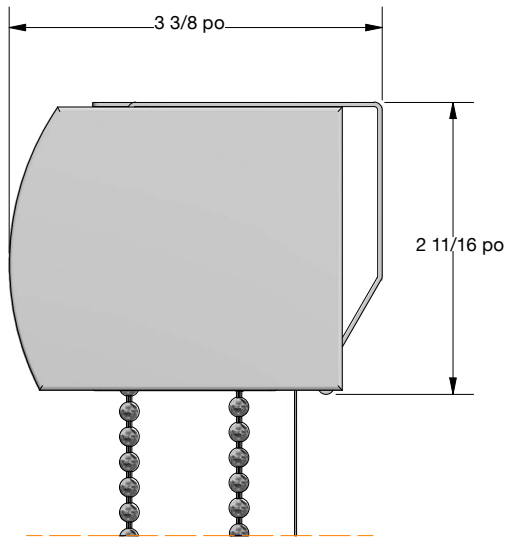




Stores de Type Voilage

Spécifications de Montage - Cassette Compact Courbée

Dimensions et Aperçu

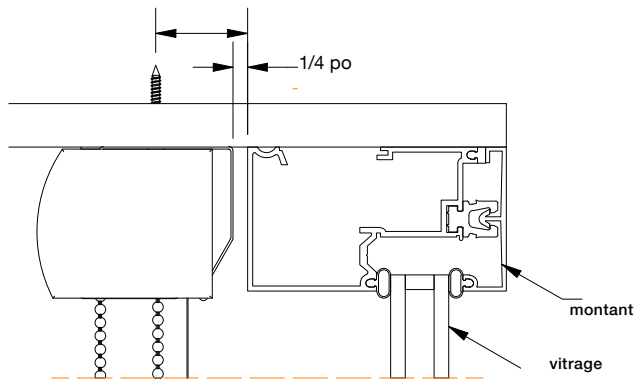


Supports requis par largeur

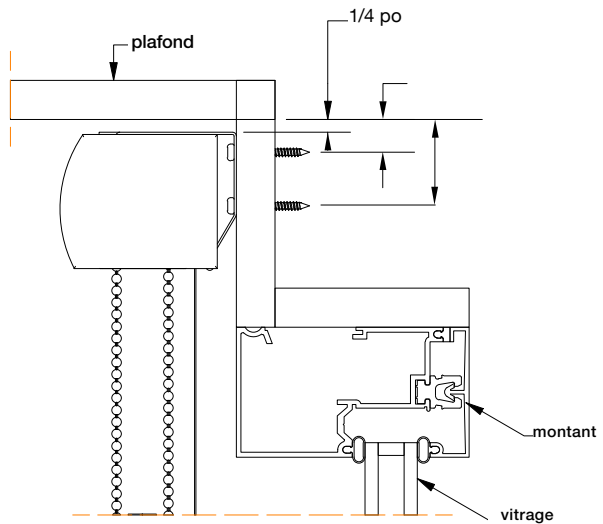
Largeur du Store	<60 po	60 po-96 po	96 po-120 po	120 po-148 po	>148 po
# de supports	2	3	4	5	6

Spécifications de Montage

Montage au Plafond



Montage Mural

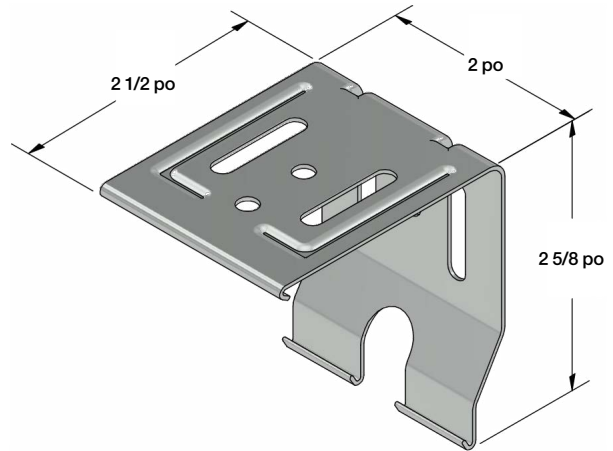
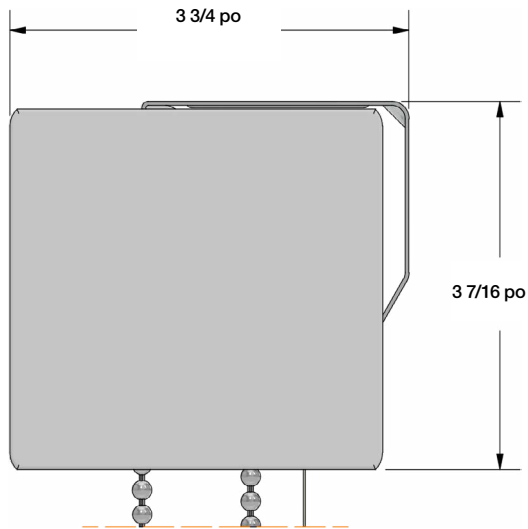




Stores de Type Voilage

Spécifications de Montage - Casette Carrée

Dimensions et Aperçu

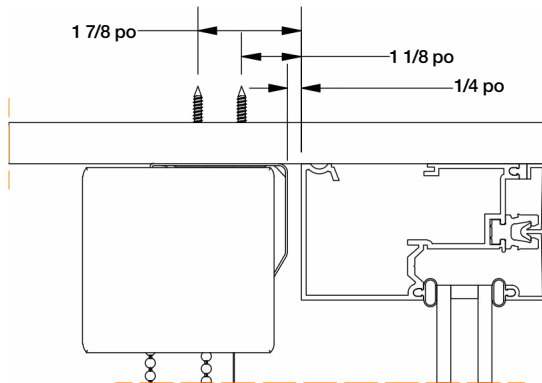


Supports requis par largeur

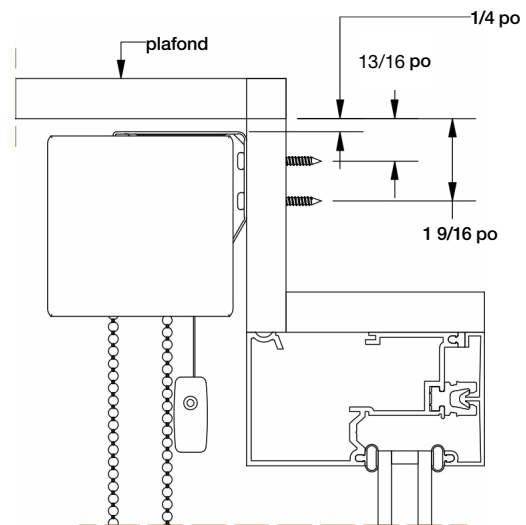
Largeur du Store	<60 po	60 po-96 po	96 po-120 po	120 po-148 po	>148 po
# de supports	2	3	4	5	6

Spécifications de Montage

Montage au Plafond



Montage Mural

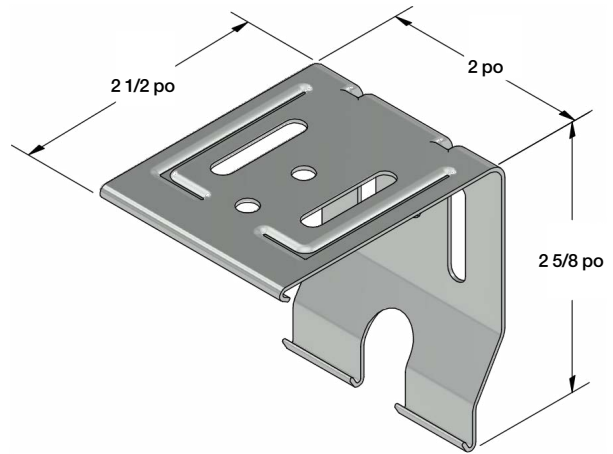
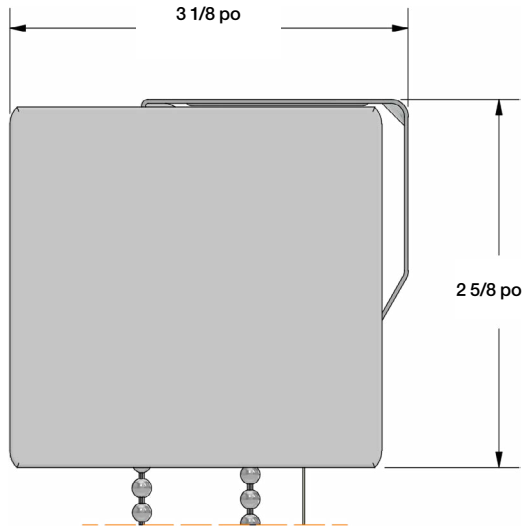




Stores de Type Voilage

Spécifications de Montage - Cassette Compact Carrée

Dimensions et Aperçu

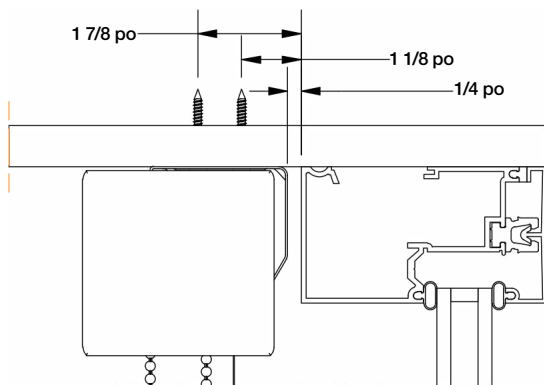


Supports requis par largeur

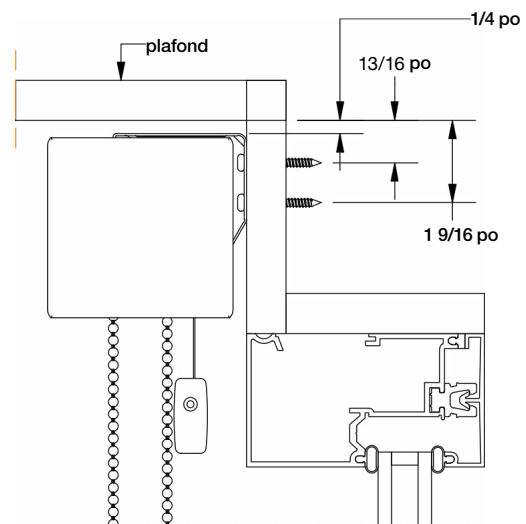
Largeur du Store	<60 po	60 po-96 po	96 po-120 po	120 po-148 po	>148 po
# de supports	2	3	4	5	6

Spécifications de Montage

Montage au Plafond



Montage Mural

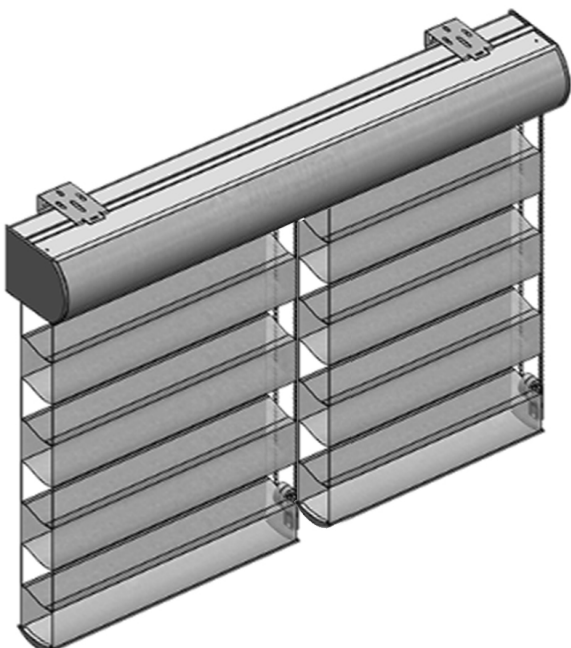




Stores de Type Voilage Tout-en-Un

Configurations

Les stores peuvent être configurés de manière à comporter plusieurs panneaux au sein d'une même cantonnière.



Notes:

- L'habillage en Tissu n'est disponible qu'en largeurs identiques ou inférieures à celle du Tissu, sauf si le Tissu peut être posé dans le sens de la longueur.

Fonctionnement:

- Chaque volet peut être actionné à gauche ou à droite
- Compatible avec une chaîne ou un moteur

Limites:

- Au maximum 3 stores par lambrequin
- Chaque store doit respecter les restrictions



Groupes de Prix: Stores de Type Voilage

Groupe de Prix 1

Le prix de détail suggéré pour les stores de type voilage manuels comprend une cassette incurvée en aluminium, des supports de montage, un support de chaîne vers le bas et choix de la chaîne. Automatisation disponible à un coût supplémentaire. Tous les stores équipés d'un mécanisme à chaîne sont désormais dotés du dispositif de sécurité Safety Shield.

Tissus: Zen

Prix de vente conseillé pour les stores manuels. L'automatisation est disponible moyennant un supplément. Le store à enrouleur manuel ouvert comprend le rouleau, les supports de fixation, une chaîne au choix et une finition au choix.

		Largeur														Canaux latéraux L G&D	
cm		76	91	107	122	137	152	168	183	198	213	229	244	274			
Hauter	po	24	30	36	42	48	54	60	66	72	78	84	90	96	108		
	91	36	307	355	389	436	481	528	573	672	695	773	823	878	927	1,027	153
	107	42	318	356	403	451	499	547	573	673	722	802	854	910	940	1,042	173
	122	48	328	368	417	468	517	546	594	697	749	830	864	921	974	1,079	192
	137	54	336	391	445	497	532	585	637	746	802	839	894	953	1,006	1,117	212
	152	60	347	402	459	495	549	603	657	770	809	867	924	984	1,040	1,154	231
	168	66	357	415	472	511	567	622	678	777	835	894	954	1,016	1,074	1,172	251
	183	72	367	426	469	525	583	640	683	801	861	922	982	1,048	1,090	1,209	271
	198	78	377	439	482	541	600	644	702	825	887	950	1,012	1,062	1,123	1,245	290
	213	84	387	435	495	556	603	663	722	848	913	978	1,026	1,093	1,155	1,282	310
	229	90	398	447	509	571	619	681	742	872	938	989	1,054	1,123	1,188	1,318	329
	244	96	408	458	522	572	636	699	762	896	949	1,016	1,083	1,154	1,220	1,355	349
	259	102	402	470	536	588	652	717	782	905	974	1,043	1,112	1,185	1,254	1,392	368
	274	108	412	481	549	602	668	736	802	929	1,000	1,071	1,142	1,217	1,287	1,429	388

Canal de fond L	57	67	77	87	96	106	116	126	136	145	155	165	175	194
-----------------	----	----	----	----	----	-----	-----	-----	-----	-----	-----	-----	-----	-----

Options de Cantonnière (Ajouter un prix à la grille ci-dessus)

Cassette courbée/ carrée	83	93	104	113	124	134	145	159	170	181	191	205	215	236
Cassette compacte courbée/ carrée	74	83	90	99	107	115	123	135	143	152	159	172	180	196
Supplément pour l'emballage en tissu	36	41	47	52	58	63	69	75	81	86	91	97	103	114
Supplément pour compacte à courbée	9	11	13	14	17	19	22	24	27					

Si vous placez plusieurs abat-jour côte à côte, ils peuvent être logés dans une seule cantonnière pour un aspect plus épuré. [Voir la page Tout-en-un](#) pour plus de détails.

Modes de fonctionnement

Motorisation	voir section moteur
--------------	-------------------------------------



Groupes de Prix: Stores de Type Voilage

Groupe de Prix 2

Le prix de détail suggéré pour les stores de type voilage manuels comprend une cassette incurvée en aluminium, des supports de montage, un support de chaîne vers le bas et choix de la chaîne. Automatisation disponible à un coût supplémentaire. Tous les stores équipés d'un mécanisme à chaîne sont désormais dotés du dispositif de sécurité Safety Shield.

Tissus: Tranquil, Zen Opaque

Prix de vente conseillé pour les stores manuels. L'automatisation est disponible moyennant un supplément. Le store à enrouleur manuel ouvert comprend le rouleau, les supports de fixation, une chaîne au choix et une finition au choix.															Canaux latéraux L G&D	
		Largeur														
Hauteur	cm	76	91	107	122	137	152	168	183	198	213	229	244	274		
	in.	24"	30"	36"	42"	48"	54"	60"	66"	72"	78"	84"	90"	96"		108"
91	36"	335	390	429	482	534	588	640	753	779	863	920	981	1,038	1,152	153
107	42"	350	394	448	504	560	616	645	760	817	905	964	1,028	1,063	1,180	173
122	48"	364	410	468	527	585	619	675	795	856	946	985	1,051	1,112	1,235	192
137	54"	374	438	501	564	604	665	727	855	921	964	1,028	1,097	1,161	1,290	212
152	60"	388	454	520	565	628	692	756	890	936	1,004	1,072	1,143	1,209	1,344	231
168	66"	402	471	541	586	653	719	785	904	974	1,045	1,115	1,189	1,258	1,376	251
183	72"	416	488	540	608	677	746	796	938	1,011	1,084	1,158	1,235	1,286	1,430	271
198	78"	430	505	558	629	701	755	825	973	1,049	1,124	1,200	1,260	1,334	1,483	290
213	84"	444	502	576	650	708	781	854	1,006	1,086	1,165	1,223	1,305	1,381	1,536	310
229	90"	458	518	595	671	731	807	881	1,041	1,123	1,185	1,266	1,350	1,429	1,590	329
244	96"	471	534	614	677	755	833	910	1,075	1,141	1,224	1,308	1,394	1,477	1,644	349
259	102"	468	550	633	697	778	858	939	1,092	1,177	1,264	1,350	1,439	1,525	1,697	368
274	108"	481	567	651	718	802	884	968	1,125	1,214	1,303	1,392	1,485	1,573	1,750	388
Canal de fond L		57	67	77	87	96	106	116	126	136	145	155	165	175	194	

Options de Cantonnière (Ajouter un prix à la grille ci-dessus)

Cassette courbée/ carrée	83	93	104	113	124	134	145	159	170	181	191	205	215	236
Cassette compacte courbée/ carrée	74	83	90	99	107	115	123	135	143	152	159	172	180	196
Supplément pour l'emballage en tissu	36	41	47	52	58	63	69	75	81	86	91	97	103	114
Supplément pour compacte à courbée	9	11	13	14	17	19	22	24	27					

Si vous placez plusieurs abat-jour côte à côte, ils peuvent être logés dans une seule cantonnière pour un aspect plus épuré. [Voir la page Tout-en-un](#) pour plus de détails.

Modes de fonctionnement

Motorisation	voir section moteur
--------------	-------------------------------------



Groupes de Prix: Stores de Type Voilage

Groupe de Prix 3

Le prix de détail suggéré pour les stores de type voilage manuels comprend une cassette incurvée en aluminium, des supports de montage, un support de chaîne vers le bas et choix de la chaîne. Automatisation disponible à un coût supplémentaire. Tous les stores équipés d'un mécanisme à chaîne sont désormais dotés du dispositif de sécurité Safety Shield.

Tissus: Chic

Prix de vente conseillé pour les stores manuels. L'automatisation est disponible moyennant un supplément. Le store à enrouleur manuel ouvert comprend le rouleau, les supports de fixation, une chaîne au choix et une finition au choix.																Canaux latéraux L G&D
		Largeur														
cm	po	24	30	36	42	48	54	60	66	72	78	84	90	96	108	
		91	36	363	424	469	528	587	647	706	833	862	954	1,018	1,085	
107	42	381	431	494	557	620	684	717	847	912	1,007	1,075	1,147	1,186	1,319	173
122	48	399	453	519	587	653	692	756	893	963	1,062	1,107	1,181	1,250	1,391	192
137	54	412	485	558	630	676	747	817	964	1,040	1,089	1,164	1,242	1,315	1,463	212
152	60	429	506	583	634	708	782	856	1,010	1,064	1,142	1,220	1,302	1,379	1,535	231
168	66	447	528	609	662	739	816	894	1,031	1,113	1,195	1,276	1,363	1,443	1,581	251
183	72	465	549	610	689	770	852	909	1,075	1,162	1,247	1,333	1,423	1,483	1,651	271
198	78	483	570	634	717	802	865	947	1,121	1,211	1,300	1,389	1,458	1,545	1,721	290
213	84	500	569	658	745	812	899	984	1,166	1,259	1,353	1,421	1,517	1,608	1,792	310
229	90	519	591	682	773	843	932	1,022	1,211	1,308	1,382	1,477	1,577	1,671	1,862	329
244	96	536	611	706	781	874	967	1,059	1,256	1,334	1,433	1,533	1,635	1,734	1,933	349
259	102	532	631	730	808	905	1,001	1,097	1,278	1,382	1,485	1,588	1,695	1,797	2,003	368
274	108	549	652	755	834	934	1,034	1,134	1,322	1,430	1,536	1,643	1,754	1,860	2,074	388
Canal de fond L		57	67	77	87	96	106	116	126	136	145	155	165	175	194	

Options de Cantonnière (Ajouter un prix à la grille ci-dessus)

Cassette courbée/ carrée	83	93	104	113	124	134	145	159	170	181	191	205	215	236
Cassette compacte courbée/ carrée	74	83	90	99	107	115	123	135	143	152	159	172	180	196
Supplément pour l'emballage en tissu	36	41	47	52	58	63	69	75	81	86	91	97	103	114
Supplément pour compacte à courbée	9	11	13	14	17	19	22	24	27					

Si vous placez plusieurs abat-jour côte à côte, ils peuvent être logés dans une seule cantonnière pour un aspect plus épuré. [Voir la page Tout-en-un](#) pour plus de détails.

Modes de fonctionnement

Motorisation	voir section moteur
--------------	-------------------------------------



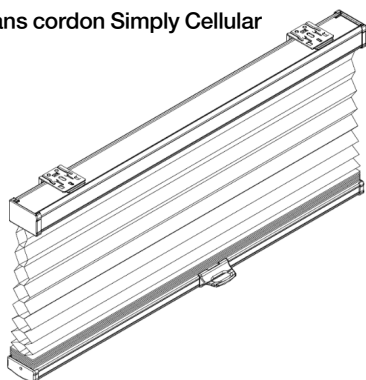
**SIMPLY
CELLULAR**



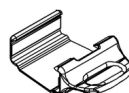
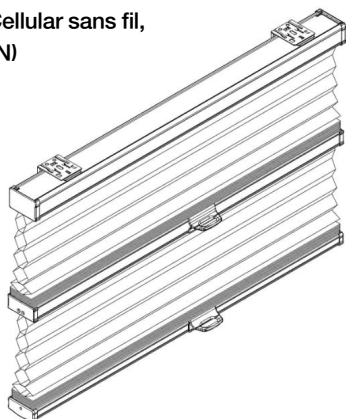
Simply Cellular

Caractéristiques et Avantages

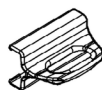
Store plissé sans cordon Simply Cellular



Store Simply Cellular sans fil, jour et nuit (J&N)

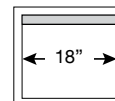


Poignée de rail inférieur

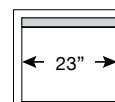


Poignée de traverse

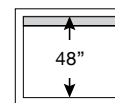
Stores Alvéolés
LARGEUR MINIMALE



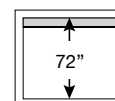
Stores Alvéolés J&N
LARGEUR MINIMALE



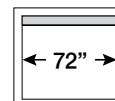
Stores Alvéolés
HAUTEUR FIXE



OR



Stores Alvéolés
LARGEUR MAXIMALE



Caractéristiques et Avantages

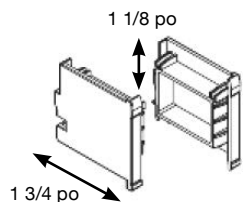
- **Élégance à prix abordable:** la gamme Simply Cellular est idéale pour ceux qui n'ont pas besoin d'un haut niveau de personnalisation et qui recherchent une livraison rapide.
- **Fonctionnement sans chaîne:** les interstices minimes entre les lames confèrent un aspect épuré et raffiné tout en garantissant une utilisation sans danger pour les enfants.
- **Tissu:** Fabriqué à partir de polyester 100 % à mailles simples, 9/16 pouces, disponible en version filtrant la lumière ou occultante. Le dos du tissu est toujours blanc pour un aspect uniforme.
- **Installation rapide et facile:** les supports à ressort permettent de gagner du temps et d'économiser des efforts pour une installation simple.
- **Assortiment de couleurs:** le rail supérieur, le rail intermédiaire et le rail inférieur en PVC résistant s'harmonisent parfaitement avec le tissu que vous avez choisi.
- **Option Jour et Nuit:** profitez du meilleur des deux mondes avec 6 tissus au choix. Les options imprimées ne sont pas disponibles dans la gamme Jour et Nuit.



Simply Cellular

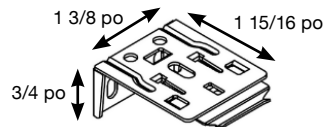
Spécifications de Montage

Dimensions et Aperçu



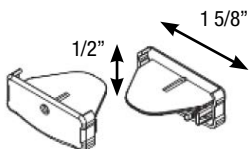
Rail supérieur	
HAUTEUR	1 1/8 po
PROFONDEUR	1 3/4 po

Le rail supérieur est fabriqué en PVC de haute qualité



Support	
HAUTEUR	3/4 po
LARGEUR	1 3/8 po
PROFONDEUR	1 15/16 po

Les supports sont fabriqués en acier laminé à froid. Ils sont zingués. Des vis à tête hexagonale sont fournies.



Rail inférieur	
HAUTEUR	1/2 po
PROFONDEUR	1 5/8 po

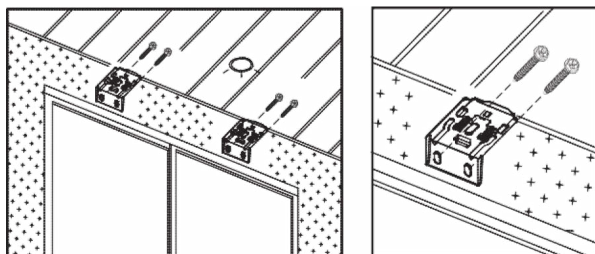
Le rail inférieur est fabriqué en PVC de haute qualité

Composants requis par largeur

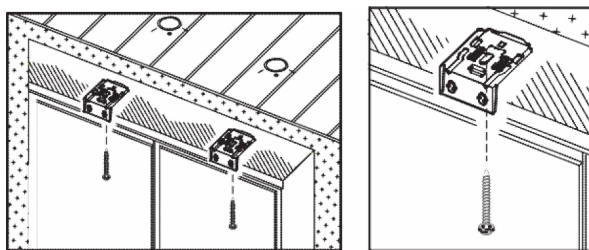
Largeur du store	Supports	Vis	Poignée de rail inférieur	Poignée de traverse (J&N)
Largeur < 38 po	2	4	1	1
Largeur > 38 po	3	6	2	2

Spécifications de Montage

Montage au Plafond



Montage Mural





Groupe de Prix 1: Filtrage de la lumière

Prix de vente conseillé pour les stores manuels. L'automatisation est disponible moyennant un supplément. Le store à enrouleur manuel ouvert comprend le rouleau, les supports de fixation, une chaîne au choix et une finition au choix.

Hauter		Largeur					
		cm	60	76	96	137	183
122	po	24	30	38	54	72	
	48	88	99	119	159	219	
	72	119	119	139	179	249	

Groupe de Prix 2: Obscurissants

Prix de vente conseillé pour les stores manuels. L'automatisation est disponible moyennant un supplément. Le store à enrouleur manuel ouvert comprend le rouleau, les supports de fixation, une chaîne au choix et une finition au choix.

Hauter		Largeur					
		cm	60	76	96	137	183
122	po	24	30	38	54	72	
	48	119	139	179	239	329	
	72	169	169	209	289	389	

Groupe de Prix 3: Jour & Nuit

Prix de vente conseillé pour les stores manuels. L'automatisation est disponible moyennant un supplément. Le store à enrouleur manuel ouvert comprend le rouleau, les supports de fixation, une chaîne au choix et une finition au choix.

Hauter		Largeur					
		cm	60	76	96	137	183
122	po	24	30	38	54	72	
	48	179	209	269	359	489	
	72	259	259	319	439	589	

Spécifications du tissu alvéolaire

Type de tissu	Pénétration de la lumière	Composition
Filtrage de la lumière		100% Polyester
Obscurissants		100% Polyester
Filtrage de la lumière & obscurissants		100% Polyester



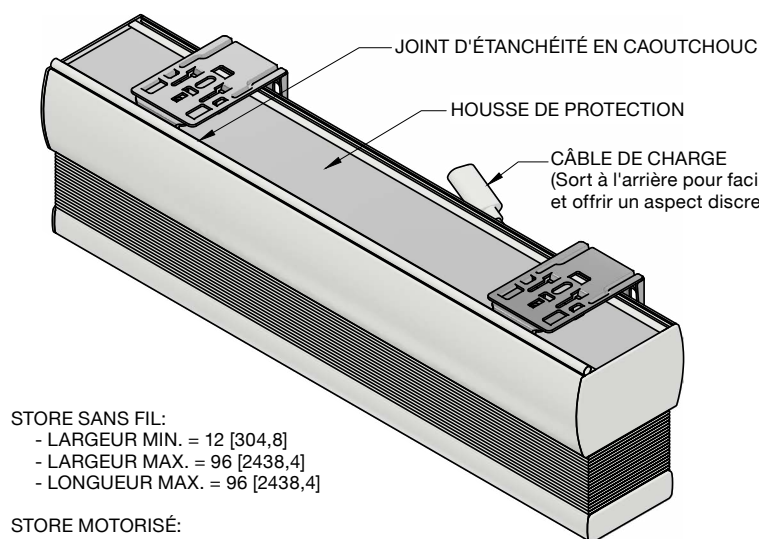
STORES ALVÉOLÉS



Stores Alvéolés

Caractéristiques et Avantages

Toutes les dimensions sont exprimées en pouces [mm]

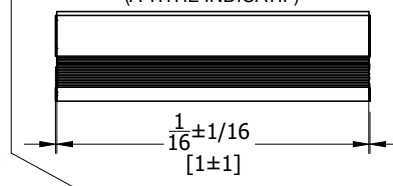


STORE SANS FIL:
- LARGEUR MIN. = 12 [304,8]
- LARGEUR MAX. = 96 [2438,4]
- LONGUEUR MAX. = 96 [2438,4]

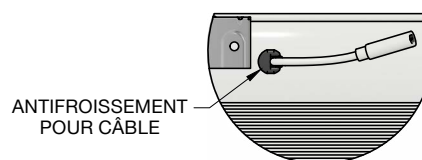
STORE MOTORISÉ:
STEALTH:
- LARGEUR MIN. = 15 [381,0]
- LARGEUR MAX. = 96 [2438,4]
- LONGUEUR MAX = 96 [2438,4]
SOMFY:
- MIN WIDTH = 18 [457,2]
- MAX WIDTH = 96 [2438,4]
- MAX LENGTH = 96 [2438,4]

REMARQUES:
- LA BATTERIE INTERNE AJOUTE 12 [304,8] À LA LARGEUR MINIMALE.
- LE MODE JOUR ET NUIT AJOUTE 10 [254] À LA LARGEUR MINIMALE.

ÉCARTS ENTRE LES LUMIÈRES
(À TITRE INDICATIF)



CÂBLE DE CHARGE
VERSION MOTORISÉE UNIQUEMENT
(VUE DE L'ARRIÈRE)



COULEURS DES VALANCES
ET DES HOUSSES



Caractéristiques et Avantages

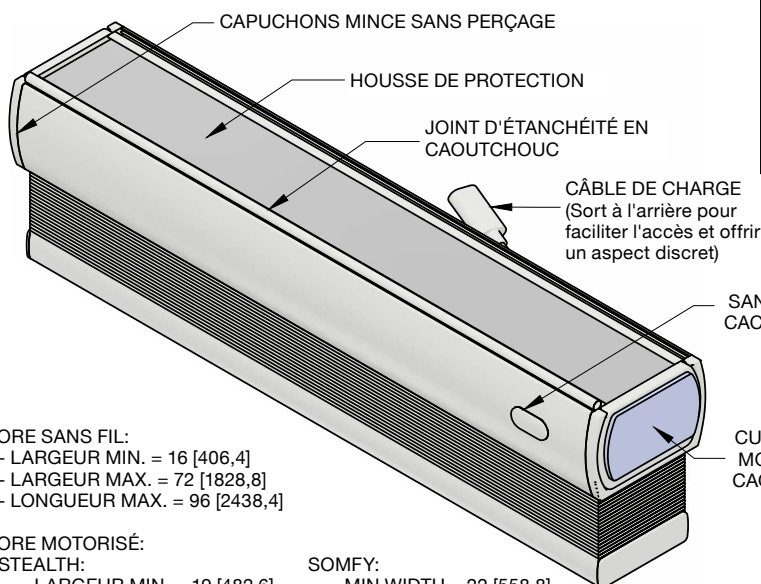
- Système de fixation à ressort Quick Fit: permet une installation rapide et facile grâce à des supports à ressort (finition zinguée uniquement).
- Faible profondeur de montage: s'adapte aux espaces restreints avec un dégagement minimal, idéal pour les encadrements de fenêtre peu profonds ou les espaces réduits.
- Joint d'étanchéité supérieur caoutchouté: le joint d'étanchéité de couleur assortie empêche la lumière indésirable de s'infiltrer, renforçant l'obscurité de la pièce et améliorant l'intimité tout en offrant un aspect plus épuré.
- Espaces latéraux ultra-étroits: des espaces latéraux minimaux pour une meilleure intimité, offrant un aspect sur mesure.
- Cache-poussière supérieur dissimulé: offre un aspect soigné et épuré ainsi qu'un fonctionnement plus fluide au fil du temps en protégeant la partie supérieure du store de l'accumulation de poussière.
- Embouts de couleur assortie: Offrent une finition homogène sur toute la longueur de la cantonnière et des embouts.
- Système de levage sans cordon à mise à niveau automatique: Maintient la barre inférieure parfaitement à niveau lors de l'utilisation du store, garantissant un positionnement fluide et uniforme.
- Compatible avec une installation sans perçage: Permet une installation sans endommagement grâce au matériel fourni, idéal pour les surfaces ne nécessitant pas de perçage, utilisation simple d'outils requise, aucun accessoire supplémentaire nécessaire. (Consultez les spécifications « Sans perçage » pour plus d'informations)
- Double tissu pour un contrôle jour et nuit: Offre un contrôle polyvalent de la lumière grâce à des tissus jour et nuit dans le même store.
- Réduction de la chaleur et du rayonnement solaire: Aide à bloquer la chaleur et les rayons UV, améliorant ainsi le confort intérieur et l'efficacité énergétique.
- Cordons dissimulés pour la sécurité des enfants: cache les cordons pour prévenir les accidents, ce qui rend le produit plus sûr pour les enfants tout en conservant un aspect élégant.
- Fonctionnement silencieux: fonctionne sans bruit pour préserver un environnement paisible.
- Motorisation et automatisation intelligentes: permet un contrôle à distance ou via un hub automatisé avec Stealth et Somfy Automation pour un confort optimal, vous offrant un contrôle sans effort d'une simple pression sur un bouton.



Stores alvéolaires sans perçage

Caractéristiques et Avantages

Toutes les dimensions sont exprimées en pouces [mm]

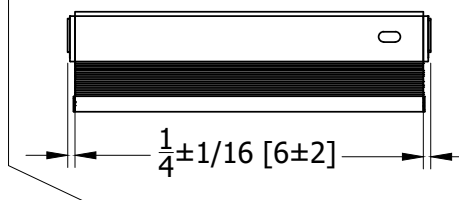


STORE SANS FIL:
- LARGEUR MIN. = 16 [406,4]
- LARGEUR MAX. = 72 [1828,8]
- LONGUEUR MAX. = 96 [2438,4]

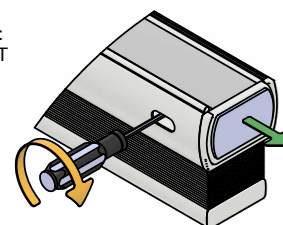
STORE MOTORISÉ:
STEALTH:
- LARGEUR MIN. = 19 [482,6]
- LARGEUR MAX. = 72 [1828,8]
- LONGUEUR MAX. = 96 [2438,4]
SOMFY:
- MIN WIDTH = 22 [558,8]
- MAX WIDTH = 72 [1828,8]
- MAX LENGTH = 96 [2438,4]

REMARQUES:
- LA BATTERIE INTERNE AJOUTE 12 [304,8] À LA LARGEUR MINIMALE.
- LE MODE JOUR ET NUIT AJOUTE 10 [254] À LA LARGEUR MINIMALE.

ÉCARTS ENTRE LES LUMIÈRES
(À TITRE INDICATIF)

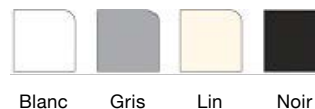


SÉCURISATION SANS PERÇAGE:



TOURNEZ LE TOURNEVIS POUR DÉPLOYER ET FIXER LE STORE

COULEURS DES VALANCES



Caractéristiques et Avantages

- Installation sans perçage: s'installe solidement sans perçage, idéal pour les endroits où un montage permanent n'est pas envisageable.
- Système de fixation par tension avec vis d'assistance: utilise un système à ressort dissimulé associé à des vis de tension ; quelques tours de tournevis suffisent pour fixer solidement le store et garantir une tenue à toute épreuve.
- Kit de fixation complet inclus: tout le matériel nécessaire est fourni, y compris le tournevis, pour que vous puissiez procéder à l'installation dès la sortie de l'emballage.
- Orifice d'accès aux vis à l'avant: l'orifice d'accès aux vis de tension est situé à l'avant pour un accès facile, sans angles inconfortables ni approximations.
- Cache de couleur assortie: un cache fourni dissimule l'orifice d'accès après l'installation pour une finition propre et homogène qui s'harmonise avec le rail supérieur. Il peut être retiré pour accéder à l'orifice avant si le store doit être démonté.
- S'adapte facilement aux fenêtres peu profondes: sa faible profondeur de montage le rend idéal pour les cadres de fenêtre peu profonds, ne nécessitant que 63,5 mm d'espace.
- Installation rapide: le store peut être installé et opérationnel en quelques minutes, sans l'intervention d'un professionnel.
- Diversité des surfaces de montage: toutes les surfaces solides peintes, carrelées, en béton, en papier peint et en bois sont compatibles. Les surfaces molles, sales, creuses et les cloisons sèches ne sont pas recommandées.
- Double tissu pour le contrôle jour/nuit: l'installation sans perçage permet également d'utiliser 2 tissus différents sur le même store.
- Embouts élégants sans perçage: les embouts incurvés dissimulent le matériel de fixation sans perçage et s'harmonisent avec le profil du store pour un look homogène ; ils sont disponibles uniquement en blanc et en noir.
- Motorisation et automatisation intelligentes: permet un contrôle à distance ou via un hub automatisé avec Stealth et Somfy Automation pour un confort optimal, vous offrant un contrôle sans effort d'une simple pression sur un bouton.



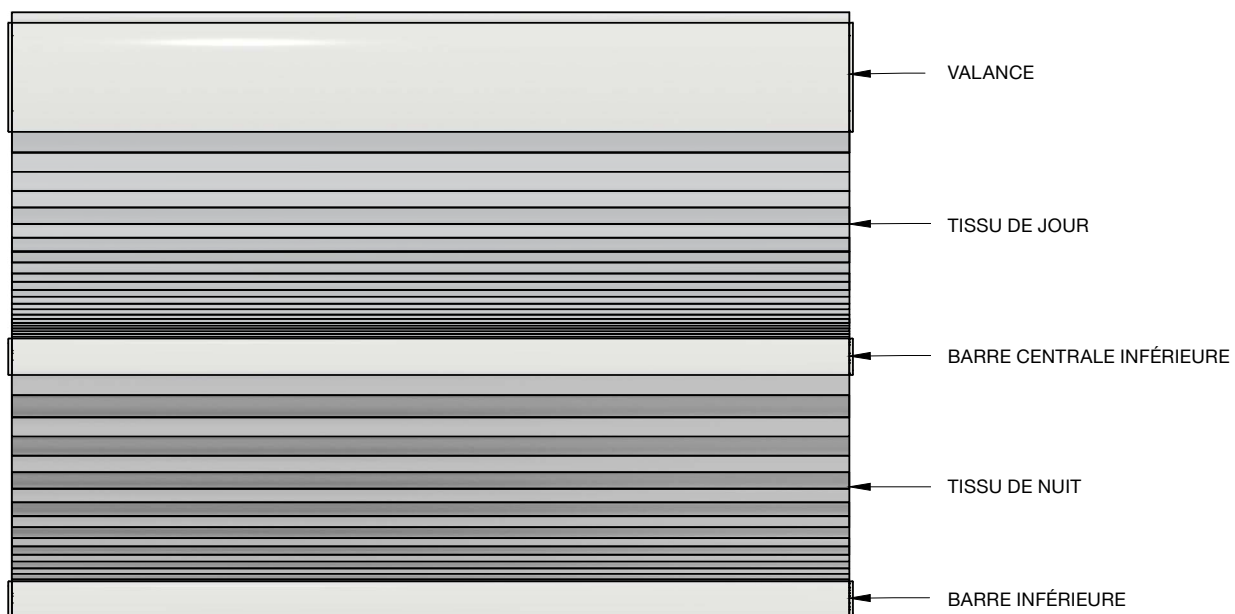
Stores Alvéolés Configurations

Toutes les dimensions sont exprimées en pouces [mm]

OPTION [1] Store classique (un tissu)



OPTION [2] Store jour et nuit (deux tissus)

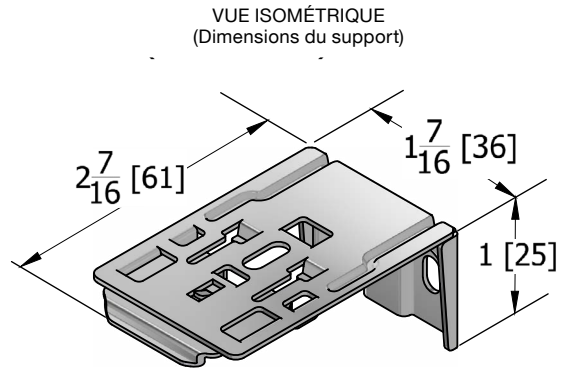
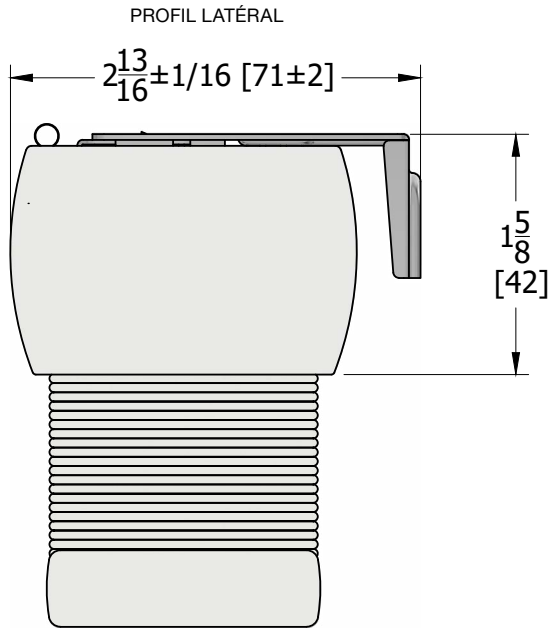




Stores Alvéolés

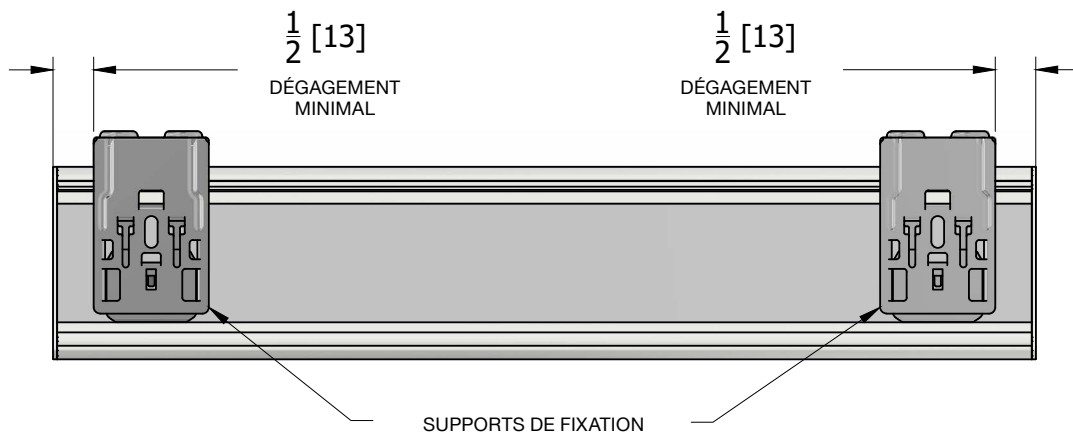
Dimensions et Tailles

Toutes les dimensions sont exprimées en pouces [mm]



VUE DE DESSUS
(Espacement des supports)

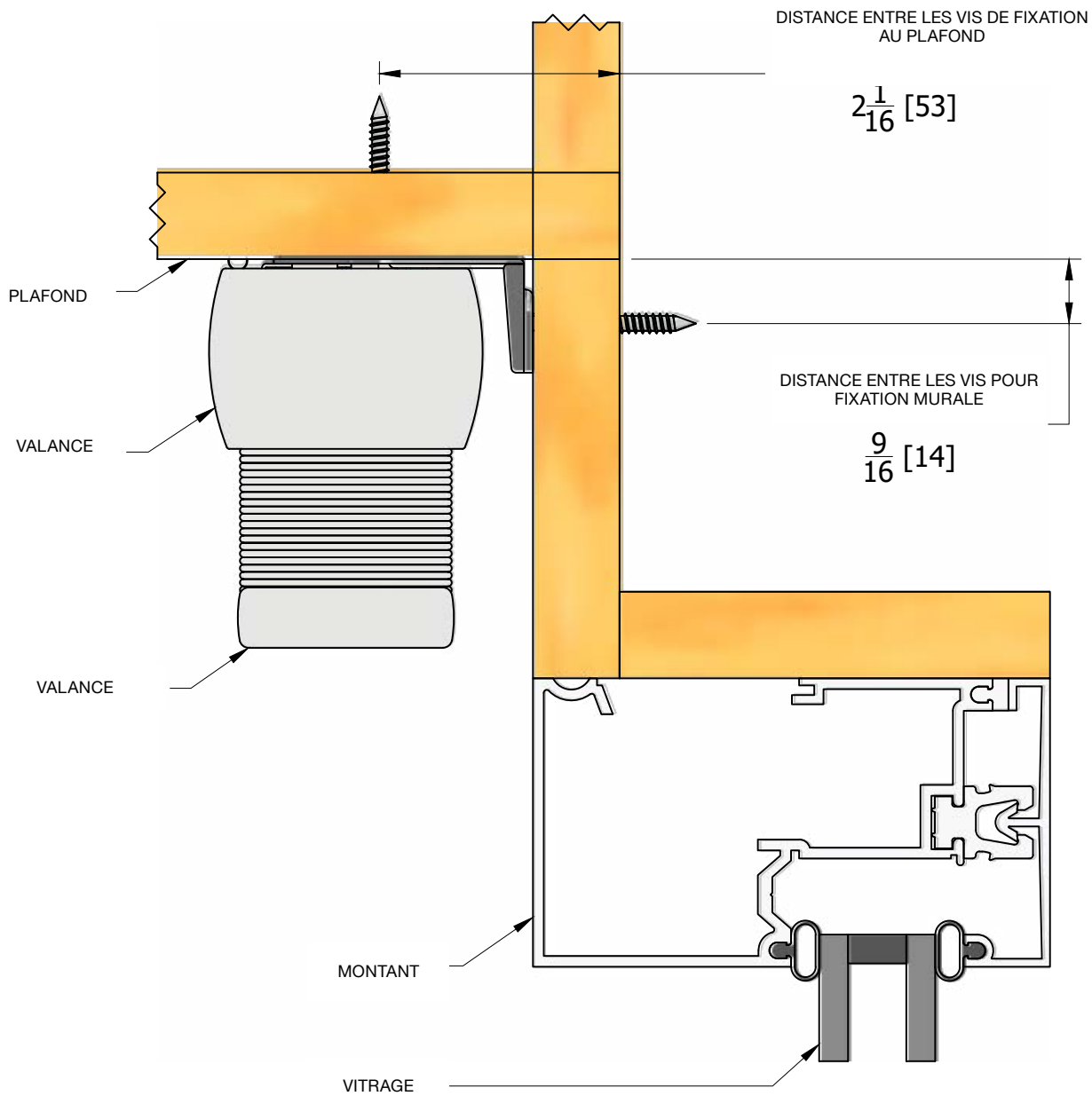
Supports requis par largeur		
Largeur du Store	<60 po	60 po-96 po
# de supports	2	3





Stores Alvéolés Mounting Details

Toutes les dimensions sont exprimées en pouces [mm]





Groupes de Prix: Stores Alvéolés

Groupe de Prix 1

Le prix de vente conseillé pour les stores cellulaires sur mesure comprend la cantonnière, les supports de fixation et le système de commande sans cordon. La motorisation avec le système Stealth ou un rail supérieur sans perçage est disponible moyennant un supplément.

Tissus: Clover Filtrage de la lumière

Prix de vente conseillé pour les stores manuels. L'automatisation est disponible moyennant un supplément. Le store à enrouleur manuel ouvert comprend le rouleau, les supports de fixation, une chaîne au choix et une finition au choix.															Canaux latéraux L	
Largeur																
Hauter	cm		76	91	107	122	137	152	168	183	198	213	229	244	G&D	
	po	24	30	36	42	48	54	60	66	72	78	84	90	96		
	91	36	129	151	169	188	206	223	271	291	311	331	377	399	420	114
	107	42	136	156	174	193	237	258	279	300	344	366	389	412	453	133
	122	48	140	159	179	223	244	266	288	332	355	378	419	443	468	153
	137	54	143	163	184	229	251	273	317	342	366	407	432	457	482	173
	152	60	146	168	211	234	258	301	327	352	393	419	445	471	498	192
	168	66	150	172	217	240	284	310	336	377	405	432	459	486	513	212
	183	72	153	196	222	265	291	318	360	388	416	443	471	499	528	231
	198	78	157	201	227	271	299	340	369	398	427	456	485	514	543	251
	213	84	179	206	249	278	319	349	379	409	438	468	499	528	558	271
	229	90	183	210	255	284	327	358	388	419	450	481	511	543	573	290
	244	96	186	215	261	303	334	366	398	430	461	493	525	556	588	310
Canal de fond L		57	67	77	87	96	106	116	126	136	145	155	165	175		

Options de Cantonnière (Ajouter un prix à la grille ci-dessus)

Rail supérieur sans perçage	\$30
-----------------------------	------

Si vous placez plusieurs abat-jour côte à côte, ils peuvent être logés dans une seule cantonnière pour un aspect plus épuré. [Voir la page Tout-en-un](#) pour plus de détails.

Modes de fonctionnement

Motorisation	voir section moteur
--------------	-------------------------------------



Groupes de Prix: Stores Alvélés

Groupe de Prix 2

Le prix de vente conseillé pour les stores cellulaires sur mesure comprend la cantonnière, les supports de fixation et le système de commande sans cordon. La motorisation avec le système Stealth ou un rail supérieur sans perçage est disponible moyennant un supplément.

Tissus: Clover Obscurissants

Prix de vente conseillé pour les stores manuels. L'automatisation est disponible moyennant un supplément. Le store à enrouleur manuel ouvert comprend le rouleau, les supports de fixation, une chaîne au choix et une finition au choix.

		Largeur													Canaux latéraux L	
		G&D														
Hauter	cm	76	91	107	122	137	152	168	183	198	213	229	244			
	po	24	30	36	42	48	54	60	66	72	78	84	90		96	
	91	36	138	163	184	204	224	245	296	319	342	365	416	440	465	114
	107	42	147	168	190	212	261	284	308	333	382	407	433	459	504	133
	122	48	151	174	196	245	270	295	320	370	397	424	470	498	526	153
	137	54	156	179	203	253	279	306	355	384	412	459	488	517	546	173
	152	60	161	185	234	262	289	339	368	398	445	476	506	537	567	192
	168	66	165	190	242	270	320	350	381	429	460	493	525	556	588	212
	183	72	169	219	249	299	330	362	410	443	476	510	543	576	609	231
	198	78	174	225	256	307	340	389	423	458	493	526	561	595	630	251
	213	84	200	232	283	317	366	401	437	472	508	543	579	614	651	271
	229	90	205	238	290	326	376	413	450	487	524	560	598	635	671	290
	244	96	210	244	298	349	387	425	463	501	539	577	616	654	692	310
Canal de fond L			57	67	77	87	96	106	116	126	136	145	155	165	175	

Options de Cantonnière (Ajouter un prix à la grille ci-dessus)

Rail supérieur sans perçage	\$30
-----------------------------	------

Si vous placez plusieurs abat-jour côte à côte, ils peuvent être logés dans une seule cantonnière pour un aspect plus épuré. [Voir la page Tout-en-un](#) pour plus de détails.

Modes de fonctionnement

Motorisation	voir section moteur
--------------	-------------------------------------



Groupes de Prix: Stores Alvélés

Groupe de Prix 3

Le prix de vente conseillé pour les stores cellulaires sur mesure comprend la cantonnière, les supports de fixation et le système de commande sans cordon. La motorisation avec le système Stealth ou un rail supérieur sans perçage est disponible moyennant un supplément.

Tissus: Clover Cellule dans cellule Filtrage de la lumière

Prix de vente conseillé pour les stores manuels. L'automatisation est disponible moyennant un supplément. Le store à enrouleur manuel ouvert comprend le rouleau, les supports de fixation, une chaîne au choix et une finition au choix.																Canaux latéraux L	
Largeur															G&D		
Hauteur	cm																
	po	24	30	36	42	48	54	60	66	72	78	84	90	96			
	91	36	151	180	204	229	252	276	336	362	389	416	474	503	532		114
	107	42	163	188	213	239	295	324	352	381	438	469	499	530	583		133
	122	48	169	196	223	279	309	339	369	427	460	492	546	580	613		153
	137	54	175	203	232	291	322	355	414	448	482	537	572	607	642		173
	152	60	181	211	270	303	336	396	432	467	524	560	598	635	672		192
	168	66	188	219	280	315	375	412	449	507	546	585	624	663	702		212
	183	72	194	254	290	350	389	428	487	527	568	609	650	691	731		231
	198	78	200	262	300	362	404	463	505	548	591	633	675	718	761		251
213	84	231	271	333	375	435	480	524	569	613	657	702	746	790	271		
229	90	238	279	344	388	450	497	543	589	635	681	728	774	820	290		
244	96	245	288	355	417	465	514	561	609	658	705	753	801	850	310		
Canal de fond L		57	67	77	87	96	106	116	126	136	145	155	165	175			

Options de Cantonnière (Ajouter un prix à la grille ci-dessus)

Rail supérieur sans perçage	\$30
-----------------------------	------

Si vous placez plusieurs abat-jour côte à côte, ils peuvent être logés dans une seule cantonnière pour un aspect plus épuré. [Voir la page Tout-en-un](#) pour plus de détails.

Modes de fonctionnement

Motorisation	voir section moteur
--------------	-------------------------------------



Groupes de Prix: Stores Alvéolés

Groupe de Prix 4

Le prix de vente conseillé pour les stores cellulaires sur mesure comprend la cantonnière, les supports de fixation et le système de commande sans cordon. La motorisation avec le système Stealth ou un rail supérieur sans perçage est disponible moyennant un supplément.

Tissus: Clover Cellule dans cellule Obscurissants, Clover Cellule dans cellule Filtrage de la lumière, Mesh

Prix de vente conseillé pour les stores manuels. L'automatisation est disponible moyennant un supplément. Le store à enrouleur manuel ouvert comprend le rouleau, les supports de fixation, une chaîne au choix et une finition au choix.															Canaux latéraux L G&D		
		Largeur															
Hauter	cm		76	91	107	122	137	152	168	183	198	213	229	244			
		po	24	30	36	42	48	54	60	66	72	78	84	90	96		
		91	36	166	190	216	242	268	294	349	377	405	434	492	522	553	114
		107	42	172	199	227	255	308	338	368	399	456	488	521	553	610	133
		122	48	179	208	238	291	323	355	388	447	481	515	573	609	644	153
		137	54	186	218	248	305	339	372	433	469	505	565	603	641	678	173
		152	60	194	226	283	318	355	416	454	492	553	592	632	672	712	192
		168	66	201	235	295	332	394	434	474	537	579	620	663	704	746	212
		183	72	208	267	306	368	410	453	516	560	604	648	692	736	780	231
		198	78	215	277	318	383	427	492	537	584	630	676	722	768	814	251
		213	84	243	286	351	397	463	511	559	607	655	703	752	800	848	271
		229	90	251	296	364	411	480	530	581	631	681	731	781	832	882	290
	244	96	259	306	376	444	497	549	602	654	707	759	812	863	916	310	
Canal de fond L			57	67	77	87	96	106	116	126	136	145	155	165	175		

Options de Cantonnière (Ajouter un prix à la grille ci-dessus)

Rail supérieur sans perçage	\$30
-----------------------------	------

Si vous placez plusieurs abat-jour côte à côte, ils peuvent être logés dans une seule cantonnière pour un aspect plus épuré. [Voir la page Tout-en-un](#) pour plus de détails.

Modes de fonctionnement

Motorisation	voir section moteur
--------------	-------------------------------------



Groupes de Prix: Stores Alvélés

Groupe de Prix 5

Le prix de vente conseillé pour les stores cellulaires sur mesure comprend la cantonnière, les supports de fixation et le système de commande sans cordon. La motorisation avec le système Stealth ou un rail supérieur sans perçage est disponible moyennant un supplément.

Tissus: Cotton Filtrage de la lumière, Lace Filtrage de la lumière

Prix de vente conseillé pour les stores manuels. L'automatisation est disponible moyennant un supplément. Le store à enrouleur manuel ouvert comprend le rouleau, les supports de fixation, une chaîne au choix et une finition au choix.																Canaux latéraux L
		Largeur														
Hauteur	cm	po	24	30	36	42	48	54	60	66	72	78	84	90	96	
	91	36	185	213	244	274	305	335	399	432	465	499	566	602	637	114
	107	42	192	225	258	290	353	388	424	460	528	566	604	642	710	133
	122	48	201	237	272	335	373	411	450	520	560	602	670	713	755	153
	137	54	212	249	286	353	394	435	506	550	593	664	710	755	801	173
	152	60	221	261	328	371	415	488	533	580	653	701	749	797	846	192
	168	66	230	273	343	389	463	512	560	636	687	738	789	840	890	212
	183	72	240	311	359	433	485	537	614	667	721	774	829	882	936	231
	198	78	250	323	374	453	507	586	642	698	755	812	868	924	981	251
	213	84	283	336	415	471	552	611	670	730	789	848	907	967	1026	271
229	90	294	350	432	491	575	636	698	761	823	884	947	1009	1071	290	
244	96	304	362	448	532	597	662	727	791	857	922	986	1051	1116	310	

Canal de fond L	57	67	77	87	96	106	116	126	136	145	155	165	175
-----------------	----	----	----	----	----	-----	-----	-----	-----	-----	-----	-----	-----

Options de Cantonnière (Ajouter un prix à la grille ci-dessus)

Rail supérieur sans perçage	\$30
-----------------------------	------

Si vous placez plusieurs abat-jour côte à côte, ils peuvent être logés dans une seule cantonnière pour un aspect plus épuré. [Voir la page Tout-en-un](#) pour plus de détails.

Modes de fonctionnement

Motorisation	voir section moteur
--------------	-------------------------------------



Groupes de Prix: Stores Alvólés

Groupe de Prix 6

Le prix de vente conseillé pour les stores cellulaires sur mesure comprend la cantonnière, les supports de fixation et le système de commande sans cordon. La motorisation avec le système Stealth ou un rail supérieur sans perçage est disponible moyennant un supplément.

Tissus: Cashmere Filtrage de la lumière, Cotton Obscurissants, Lace Obscurissants, Mesh Deluxe

Prix de vente conseillé pour les stores manuels. L'automatisation est disponible moyennant un supplément. Le store à enrouleur manuel ouvert comprend le rouleau, les supports de fixation, une chaîne au choix et une finition au choix.																Canaux latéraux L G&D	
		Largeur															
Hauter	cm																
	po	24	30	36	42	48	54	60	66	72	78	84	90	96			
	91	36	201	234	268	303	338	372	444	482	520	557	634	674	714		114
	107	42	211	248	285	323	394	434	475	516	593	636	680	724	801		133
	122	48	223	262	303	374	418	462	506	586	632	680	757	807	856		153
	137	54	234	277	320	396	443	490	572	622	672	754	806	858	911		173
	152	60	245	292	368	418	468	552	605	658	743	799	854	910	966		192
	168	66	257	306	387	440	526	582	638	725	785	844	902	961	1021		212
	183	72	269	350	406	492	552	612	701	763	826	889	950	1013	1076		231
	198	78	281	366	425	515	579	669	735	801	868	934	999	1065	1131		251
213	84	319	382	472	539	631	701	770	840	909	978	1048	1116	1186	271		
229	90	332	397	493	562	659	732	805	878	950	1023	1096	1168	1241	290		
244	96	344	413	513	611	687	763	840	916	992	1068	1144	1220	1296	310		

Canal de fond L	57	67	77	87	96	106	116	126	136	145	155	165	175
-----------------	----	----	----	----	----	-----	-----	-----	-----	-----	-----	-----	-----

Options de Cantonnière (Ajouter un prix à la grille ci-dessus)

Rail supérieur sans perçage	\$30
-----------------------------	------

Si vous placez plusieurs abat-jour côte à côte, ils peuvent être logés dans une seule cantonnière pour un aspect plus épuré. [Voir la page Tout-en-un](#) pour plus de détails.

Modes de fonctionnement

Motorisation	voir section moteur
--------------	-------------------------------------



Groupe de Prix: Stores Alvéolés

Groupe de Prix 7

Le prix de vente conseillé pour les stores cellulaires sur mesure comprend la cantonnière, les supports de fixation et le système de commande sans cordon. La motorisation avec le système Stealth ou un rail supérieur sans perçage est disponible moyennant un supplément.

Tissus: Cotton Cellule dans cellule Filtrage de la lumière, Plush Filtrage de la lumière, Vita Sheer

Prix de vente conseillé pour les stores manuels. L'automatisation est disponible moyennant un supplément. Le store à enrouleur manuel ouvert comprend le rouleau, les supports de fixation, une chaîne au choix et une finition au choix.

		Largeur														Canaux latéraux L
		G&D														
Hauter	cm	76	91	107	122	137	152	168	183	198	213	229	244			
	po	24	30	36	42	48	54	60	66	72	78	84	90	96		
Hauter	91	36	229	269	311	352	394	436	521	566	612	657	748	796	845	114
	107	42	242	288	333	378	462	512	561	611	703	756	809	862	954	133
	122	48	257	306	355	442	495	548	603	698	755	813	907	967	1026	153
	137	54	273	326	378	471	528	586	685	746	807	906	970	1034	1099	173
	152	60	288	344	438	499	560	663	728	794	896	965	1033	1102	1171	192
	168	66	303	363	462	527	631	702	771	878	951	1024	1097	1170	1242	212
	183	72	318	417	487	592	667	741	851	928	1005	1082	1160	1237	1314	231
	198	78	333	438	511	623	702	813	895	978	1060	1141	1223	1305	1387	251
	213	84	380	458	570	653	768	855	941	1027	1114	1200	1286	1373	1459	271
	229	90	397	479	597	684	805	895	986	1077	1168	1259	1350	1440	1531	290
244	96	414	499	623	746	840	936	1032	1126	1222	1318	1413	1508	1603	310	
Canal de fond L		57	67	77	87	96	106	116	126	136	145	155	165	175		

Options de Cantonnière (Ajouter un prix à la grille ci-dessus)

Rail supérieur sans perçage	\$30
-----------------------------	------

Si vous placez plusieurs abat-jour côte à côte, ils peuvent être logés dans une seule cantonnière pour un aspect plus épuré. [Voir la page Tout-en-un](#) pour plus de détails.

Modes de fonctionnement

Motorisation	voir section moteur
--------------	-------------------------------------



Groupes de Prix: Stores Alvólés

Groupe de Prix 8

Le prix de vente conseillé pour les stores cellulaires sur mesure comprend la cantonnière, les supports de fixation et le système de commande sans cordon. La motorisation avec le système Stealth ou un rail supérieur sans perçage est disponible moyennant un supplément.

Tissus: Cotton Cellule dans cellule Obscurissants, Plush Obscurissants

Prix de vente conseillé pour les stores manuels. L'automatisation est disponible moyennant un supplément. Le store à enrouleur manuel ouvert comprend le rouleau, les supports de fixation, une chaîne au choix et une finition au choix.

		Largeur														Canaux latéraux L G&D
Hauter	cm	76	91	107	122	137	152	168	183	198	213	229	244			
	po	24	30	36	42	48	54	60	66	72	78	84	90	96		
91	36	243	285	330	375	421	465	557	606	655	704	801	854	906	114	
107	42	257	306	355	405	495	548	602	655	755	812	869	926	1026	133	
122	48	274	328	381	473	531	589	647	751	813	874	977	1041	1106	153	
137	54	291	348	405	504	567	630	737	804	870	978	1047	1116	1186	173	
152	60	308	369	470	537	603	714	785	857	968	1043	1117	1192	1266	192	
168	66	324	390	497	569	681	757	834	950	1028	1108	1187	1267	1347	212	
183	72	341	449	524	639	720	801	920	1005	1089	1173	1258	1342	1426	231	
198	78	358	471	552	673	758	881	971	1060	1149	1238	1328	1418	1507	251	
213	84	409	494	616	707	832	927	1021	1115	1209	1303	1398	1492	1587	271	
229	90	427	517	646	741	873	972	1071	1171	1270	1369	1468	1567	1667	290	
244	96	446	540	675	808	912	1017	1121	1226	1330	1435	1539	1643	1747	310	

Canal de fond L	57	67	77	87	96	106	116	126	136	145	155	165	175
-----------------	----	----	----	----	----	-----	-----	-----	-----	-----	-----	-----	-----

Options de Cantonnière (Ajouter un prix à la grille ci-dessus)

Rail supérieur sans perçage	\$30
-----------------------------	------

Si vous placez plusieurs abat-jour côte à côte, ils peuvent être logés dans une seule cantonnière pour un aspect plus épuré. [Voir la page Tout-en-un](#) pour plus de détails.

Modes de fonctionnement

Motorisation	voir section moteur
--------------	-------------------------------------



Limitations: Stores à Rouleau

Tableau des Limites 1

Tissus: Mellow, Primary

Largeur	Hauteur maximale par largeur (pouces)			
	<48	48-72	72-96	96-110
Rouleau	120			
Ouvert et	120			
Cantonnière	120			60
en Tissu	120			75

Fascia de 3 po	Chaîne	120		
	Moteur	120		
	Zero Gravité	120		60
	SG Wand/ Moteur	120		
	SG Mini	120		

Fascia de 4 po	Chaîne	120		
	Moteur	120		
	Zero Gravité	120		60
	SG Wand/ Moteur	120		
	SG Mini	120		

Cassette Courbe ou Carrée	Chaîne	120		
	Moteur	120		
	Zero Gravité	120		60
	Sans Chaîne	120		60
	SG Wand/ Moteur	120		
	SG Mini	120		

Cassette Compact Courbée	Chaîne	120	
	Moteur	100	80
	Zero Gravité	120	
	Sans Chaîne	120	
	SG Wand/ Moteur	100	80
	SG Mini	100	80

Cantonnière en PVC	Chaîne	120		
	Moteur	120		
	Zero Gravité	120		60
	SG Wand/ Moteur	120		
	SG Mini	120		

Store Double	Chaîne	120		
	Moteur	120		
	Zero Gravité	120		60
	SG Wand/ Moteur	120		
	SG Mini	120		

Tableau des Limites 2

Tissus: Amalfi, Bloom, Crystalline, Galleria, Isle, Meadow, Verdana, Whisper, Damask, Spiral, Zig Zag

Largeur	Hauteur maximale par largeur (pouces)			
	<48	48-72	72-96	96-110
Rouleau	120			
Ouvert et	120			
Cantonnière	120		90	60
en Tissu	110		100	50

Fascia de 3 po	Chaîne	120		
	Moteur	120		
	Zero Gravité	120		60
	SG Wand/ Moteur SG	110		
	Mini	110		90

Fascia de 4 po	Chaîne	120		
	Moteur	120		
	Zero Gravité	120		60
	SG Wand/ Moteur SG	110		
	Mini	110		100

Cassette Courbe ou Carrée	Chaîne	120		
	Moteur	120		
	Zero Gravité	120		90
	Sans Chaîne	110		80
	SG Wand/ Moteur SG	110		
	Mini	110		100

Cassette Compact Courbée	Chaîne	100	
	Moteur	90	70
	Zero Gravité	90	
	Sans Chaîne	90	
	SG Wand/ Moteur SG	90	70
	Mini	90	70

Cantonnière en PVC	Chaîne	120		
	Moteur	120		
	Zero Gravité	120		90
	SG Wand/ Moteur SG	120		100
	Mini	120		50

Store Double	Chaîne	120		96
	Moteur	120		96
	Zero Gravité	120		72
	SG Wand/ Moteur SG	120		90
	Mini	120		50



Limitations: Stores à Rouleau

Tableau des Limites 3

Tissus: Paragon 10%, Pureview, Nature, Veil

Largeur		Hauteur maximale par largeur (pouces)			
		<48	48-72	72-96	96-110
Rouleau Ouvert et Cantonnière en Tissu	Chaîne	120			
	Moteur	120			105
	Zero Gravité	120		90	48
	SG Wand/ Moteur	120		90	50
	SG Mini	120		90	50

Largeur		Hauteur maximale par largeur (pouces)			
		<48	48-72	72-96	96-110
Fascia de 3 po	Chaîne	120			
	Moteur	120		105	
	Zero Gravité	120		90	48
	SG Wand/ Moteur	120		90	50
	SG Mini	120		90	50

Largeur		Hauteur maximale par largeur (pouces)			
		<48	48-72	72-96	96-110
Fascia de 4 po	Chaîne	120			
	Moteur	120			105
	Zero Gravité	120		90	48
	SG Wand/ Moteur	120		90	50
	SG Mini	120		90	50

Largeur		Hauteur maximale par largeur (pouces)			
		<48	48-72	72-96	96-110
Cassette Courbe ou Carrée	Chaîne	120			110
	Moteur	120		105	
	Zero Gravité	120		90	48
	Sans Chaîne	120		90	N/A
	SG Wand/ Moteur	120		90	50

Cassette Compact Courbée	Chaîne	70
	Moteur	50
	Zero Gravité	50
	Sans Chaîne	50
	SG Wand/ Moteur	50
SG Mini	50	

Largeur		Hauteur maximale par largeur (pouces)			
		<48	48-72	72-96	96-110
Cantonnière en PVC	Chaîne	120			
	Moteur	120			105
	Zero Gravité	120		90	48
	SG Wand/ Moteur	120		90	50
	SG Mini	120		90	50

Store Double	Chaîne	120		72	
	Moteur	120			72
	Zero Gravité	120	96	72	N/A
	SG Wand/ Moteur	120		80	50
	SG Mini	120		80	50

Tableau des Limites 4

Tissus: Fleece, Lunar, Haven, Peru Transucent, Rustica Privée

Largeur		Hauteur maximale par largeur (pouces)			
		<48	48-72	72-96	96-110
Rouleau Ouvert et Cantonnière en Tissu	Chaîne	120			
	Moteur	120			110
	Zero Gravité	120		84	N/A
	SG Wand/ Moteur SG	120		90	40
	Mini	120		90	40

Largeur		Hauteur maximale par largeur (pouces)			
		<48	48-72	72-96	96-110
Fascia de 3 po	Chaîne	120			
	Moteur	120		110	
	Zero Gravité	120		84	N/A
	SG Wand/ Moteur SG	120		90	40
	Mini	120		90	40

Largeur		Hauteur maximale par largeur (pouces)			
		<48	48-72	72-96	96-110
Fascia de 4 po	Chaîne	120			
	Moteur	120			110
	Zero Gravité	120		84	N/A
	SG Wand/ Moteur SG	120		90	40
	Mini	120		90	40

Largeur		Hauteur maximale par largeur (pouces)			
		<48	48-72	72-96	96-110
Cassette Courbe ou Carrée	Chaîne	120			110
	Moteur	120		110	
	Zero Gravité	120		84	N/A
	Sans Chaîne	120		84	N/A
	SG Wand/ Moteur SG	120		90	40

Cassette Compact Courbée	Chaîne	80
	Moteur	60
	Zero Gravité	60
	Sans Chaîne	60
	SG Wand/ Moteur SG	60
Mini	60	

Largeur		Hauteur maximale par largeur (pouces)			
		<48	48-72	72-96	96-110
Cantonnière en PVC	Chaîne	120			
	Moteur	120			110
	Zero Gravité	120		84	N/A
	SG Wand/ Moteur SG	120		90	40
	Mini	120		90	40

Store Double	Chaîne	96		72	
	Moteur	96			72
	Zero Gravité	96		72	N/A
	SG Wand/ Moteur SG	96		72	40
	Mini	96		72	40



Limitations: Stores à Rouleau

Tableau des Limites 5

Tissus: Paragon 0%, Abstract Opaque, Cloud Opaque, Rustica Opaque

Largeur		Hauteur maximale par largeur (pouces)			
		<48	48-72	72-96	96-110
Rouleau	Chaîne	120			110
	Moteur	120			110
Ouvert et Cantonnière en Tissu	Zero Gravité	120	60	N/A	
	SG Wand/ Moteur	120	70	28	
SG Mini					

Fascia de 3 po	Chaîne	120			110
	Moteur	120	110		
	Zero Gravité	120	60	N/A	
	SG Wand/ Moteur	120	70	28	
SG Mini					

Fascia de 4 po	Chaîne	120			110
	Moteur	120			110
	Zero Gravité	120	60	N/A	
	SG Wand/ Moteur	120	70	28	
SG Mini					

Cassette Courbe ou Carrée	Chaîne	120			110
	Moteur	120	110		
	Zero Gravité	120	60	N/A	
	Sans Chaîne	120	65	N/A	
	SG Wand/ Moteur	120	70	28	
SG Mini					

Cassette Compact Courbée	Chaîne	60			
	Moteur	48			
	Zero Gravité	48			
	Sans Chaîne	48			
	SG Wand/ Moteur	48			
SG Mini					

Cantonnière en PVC	Chaîne	120			110
	Moteur	120			110
	Zero Gravité	120	60	N/A	
	SG Wand/ Moteur	120	70	28	
SG Mini					

Store Double	Chaîne	96		72	
	Moteur	96		72	
	Zero Gravité	96	72	48	
	SG Wand/ Moteur	96	60	N/A	
	SG Mini				

Tableau des Limites 6

Tissus: Twinscreen 1%

Largeur		Hauteur maximale par largeur (pouces)			
		<48	48-72	72-96	96-110
Rouleau	Chaîne	120			110
	Moteur	120			110
Ouvert et Cantonnière en Tissu	Zero Gravité	120	48	N/A	
	SG Wand/ Moteur	120	50	N/A	
SG Mini					

Fascia de 3 po	Chaîne	120	100	90	
	Moteur	120	85		
	Zero Gravité	120	48	N/A	
	SG Wand/ Moteur	120	50	N/A	
SG Mini					

Fascia de 4 po	Chaîne	120			110
	Moteur	120			110
	Zero Gravité	120	48	N/A	
	SG Wand/ Moteur	120	50	N/A	
SG Mini					

Cassette Courbe ou Carrée	Chaîne	120	100	90	
	Moteur	120	85		
	Zero Gravité	120	48	N/A	
	Sans Chaîne	120	48	N/A	
	SG Wand/ Moteur	120	50	N/A	
SG Mini					

Cassette Compact Courbée	Chaîne	50			
	Moteur	35			
	Zero Gravité	35			
	Sans Chaîne	35			
	SG Wand/ Moteur	35			
SG Mini					

Cantonnière en PVC	Chaîne	120	100		
	Moteur	120	85		
	Zero Gravité	120	48	N/A	
	SG Wand/ Moteur	120	50	N/A	
SG Mini					

Store Double	Chaîne	96		72	
	Moteur	96		72	
	Zero Gravité	96		48	
	SG Wand/ Moteur	96	50	N/A	
	SG Mini				



Limitations: Stores à Rouleau

Tableau des Limites 7

Tissus: Ratten, Glint, Coastal, Breeze, Cloud, Azure, Oasis, Abstract

Largeur		Hauteur maximale par largeur (pouces)			
		<48	48-72	72-96	96-110
Rouleau Ouvert et Cantonnière en Tissu	Chaîne	120			110
	Moteur	120			110
	Zero Gravité	120	80	N/A	
	SG Wand/ Moteur	120		90	50
	SG Mini	120	90	50	

Fascia de 3 po	Chaîne	100	80	75	
	Moteur	100	80	72	
	Zero Gravité	100	80	N/A	
	SG Wand/ Moteur	100		80	50
	SG Mini	100	80	50	

Fascia de 4 po	Chaîne	120		110	
	Moteur	120		110	
	Zero Gravité	120	80	N/A	
	SG Wand/ Moteur	120		90	50
	SG Mini	120	90	50	

Cassette Courbe ou Carrée	Chaîne	100	80	75
	Moteur	100	80	72
	Zero Gravité	100	80	N/A
	Sans Chaîne	100	80	N/A
	SG Wand/ Moteur	100		80
SG Mini	100	80	50	

Cassette Compact Courbée	Chaîne	40
	Moteur	30
	Zero Gravité	30
	Sans Chaîne	30
	SG Wand/ Moteur	30
SG Mini	30	

Cantonnière en PVC	Chaîne	100	80	80	
	Moteur	110	80	110	
	Zero Gravité	120	80	N/A	
	SG Wand/ Moteur	120		80	50
	SG Mini	120	80	50	

Store Double	Chaîne	96	72	
	Moteur	96	72	
	Zero Gravité	96	48	
	SG Wand/ Moteur	96	72	50
	SG Mini	96	72	50

Tableau des Limites 8

Tissus: Crystalline Opaque, Extravagant, Fleece Opaque, Galleria Opaque, Paragon Screen 5%, Peru Opaque, Twinscreen 3%, VS Vinyle, Willow

Largeur		Hauteur maximale par largeur (pouces)			
		<48	48-72	72-96	96-110
Rouleau Ouvert et Cantonnière en Tissu	Chaîne	120			110
	Moteur	120			110
	Zero Gravité	120	50	N/A	
	SG Wand/ Moteur	120		60	N/A
	SG Mini	120	60	N/A	

Fascia de 3 po	Chaîne	120	110		
	Moteur	120	105		
	Zero Gravité	120	50	N/A	
	SG Wand/ Moteur	120		60	N/A
	SG Mini	120	60	N/A	

Fascia de 4 po	Chaîne	120		110	
	Moteur	120		110	
	Zero Gravité	120	50	N/A	
	SG Wand/ Moteur	120		60	N/A
	SG Mini	120	60	N/A	

Cassette Courbe ou Carrée	Chaîne	120	110	
	Moteur	120	105	
	Zero Gravité	120	50	N/A
	Sans Chaîne	120	50	N/A
	SG Wand/ Moteur	120		60
SG Mini	120	60	N/A	

Cassette Compact Courbée	Chaîne	60
	Moteur	50
	Zero Gravité	50
	Sans Chaîne	50
	SG Wand/ Moteur	50
SG Mini	50	

Cantonnière en PVC	Chaîne	120		110	
	Moteur	120		110	
	Zero Gravité	120	50	N/A	
	SG Wand/ Moteur	120		60	N/A
	SG Mini	120	60	N/A	

Store Double	Chaîne	96	72	
	Moteur	96	72	
	Zero Gravité	96	48	
	SG Wand/ Moteur	96	60	N/A
	SG Mini	96	60	N/A



Limitations: Stores à Rouleau

Tableau des Limites 9

Tissus: Azure Opaque, Gaia

Largeur		Hauteur maximale par largeur (pouces)			
		<48	48-72	72-96	96-110
Rouleau Ouvert et Cantonnière en Tissu	Chaîne	120		110	
	Moteur	120		110	100
	Zero Gravité	110		65	N/A
	SG Wand/ Moteur	120		70	30
	SG Mini	120		70	30

Fascia de 3 po	Chaîne	120		110	72
	Moteur	120		80	
	Zero Gravité	110		65	N/A
	SG Wand/ Moteur	120		70	30
	SG Mini	120		70	30

Fascia de 4 po	Chaîne	120			110
	Moteur	120		110	100
	Zero Gravité	110		65	N/A
	SG Wand/ Moteur	120		70	30
	SG Mini	120		70	30

Cassette Courbe ou Carrée	Chaîne	120		110	72
	Moteur	120		80	
	Zero Gravité	110		65	N/A
	Sans Chaîne	110		48	N/A
	SG Wand/ Moteur	120		70	30
	SG Mini	120		70	30

Cassette Compact Courbée	Chaîne	50			
	Moteur	36			
	Zero Gravité	36			
	Sans Chaîne	36			
	SG Wand/ Moteur	36			
	SG Mini	36			

Cantonnière en PVC	Chaîne	120			110
	Moteur	120		110	100
	Zero Gravité	110		65	N/A
	SG Wand/ Moteur	120		70	30
	SG Mini	120		70	30

Store Double	Chaîne	96		72	
	Moteur	96		72	
	Zero Gravité	96		48	N/A
	SG Wand/ Moteur	96		70	30
	SG Mini	96		70	30

Tableau des Limites 10

Tissus: Primary Opaque, Endure, Eternal, Exquise, Luminescence, Paragon Screen 3%, RS 403 3%

Largeur		Hauteur maximale par largeur (pouces)			
		<48	48-72	72-96	96-110
Rouleau Ouvert et Cantonnière en Tissu	Chaîne	120		110	
	Moteur	120		110	
	Zero Gravité	110		60	N/A
	SG Wand/ Moteur	120		60	N/A
	SG Mini	120		60	N/A

Fascia de 3 po	Chaîne	120		110	
	Moteur	120		110	
	Zero Gravité	110		60	N/A
	SG Wand/ Moteur	120		60	N/A
	SG Mini	120		60	N/A

Fascia de 4 po	Chaîne	120			110
	Moteur	120		110	
	Zero Gravité	110		60	N/A
	SG Wand/ Moteur	120		60	N/A
	SG Mini	120		60	N/A

Cassette Courbe ou Carrée	Chaîne	120		110	
	Moteur	120		110	
	Zero Gravité	110		60	N/A
	Sans Chaîne	110		60	N/A
	SG Wand/ Moteur	120		60	N/A
	SG Mini	120		60	N/A

Cassette Compact Courbée	Chaîne	60			
	Moteur	50			
	Zero Gravité	50			
	Sans Chaîne	50			
	SG Wand/ Moteur	50			
	SG Mini	50			

Cantonnière en PVC	Chaîne	120			110
	Moteur	120		110	
	Zero Gravité	110		60	N/A
	SG Wand/ Moteur	120		60	N/A
	SG Mini	120		60	N/A

Store Double	Chaîne	96		72	
	Moteur	96		72	
	Zero Gravité	96		48	N/A
	SG Wand/ Moteur	96		60	N/A
	SG Mini	96		60	N/A



Limitations: Stores à Rouleau

Tableau des Limites 11

Tissus: Glint Opaque, Rattan Opaque, Paragon Screen 1%, RS 401 1%

Largeur		Hauteur maximale par largeur (pouces)			
		<48	48-72	72-96	96-110
Rouleau Ouvert et Cantonnière en Tissu	Chaîne	120		110	
	Moteur	120		110	
	Zero Gravité	120	50	N/A	
	SG Wand/ Moteur	120	50	N/A	
	SG Mini	120	50	N/A	
Fascia de 3 po	Chaîne	120	100	90	
	Moteur	120		90	
	Zero Gravité	120	50	N/A	
	SG Wand/ Moteur	120	50	N/A	
	SG Mini	120	50	N/A	
Fascia de 4 po	Chaîne	120		110	
	Moteur	120		110	
	Zero Gravité	120	50	N/A	
	SG Wand/ Moteur	120	50	N/A	
	SG Mini	120	50	N/A	
Cassette Courbe ou Carrée	Chaîne	120	100	90	
	Moteur	120		90	
	Zero Gravité	120	50	N/A	
	Sans Chaîne	120	50	N/A	
	SG Wand/ Moteur	120	50	N/A	
	SG Mini	120	50	N/A	
Cassette Compact Courbée	Chaîne	50			
	Moteur	42			
	Zero Gravité	42			
	Sans Chaîne	42			
	SG Wand/ Moteur	42			
Cantonnière en PVC	Chaîne	120		100	
	Moteur	120		100	
	Zero Gravité	120	50	N/A	
	SG Wand/ Moteur	120	50	N/A	
	SG Mini	120	50	N/A	
Store Double	Chaîne	96		72	
	Moteur	96		72	
	Zero Gravité	96	48	N/A	
	SG Wand/ Moteur	96	50	N/A	
	SG Mini	96	50	N/A	



Limitations: Stores à Toiles Doubles et Stores de Type Voilage

Limitations: Stores à Toiles Double

Tissu: Night Wide, Stitch Blackout, Snow

Largeur		Hauteur maximale par largeur (pouces)			
		<48	48-72	72-96	96-110
Cassette	Chaîne	120		80	
	Moteur		120		80
Courbe ou Carrée	Zero Gravity	120		65	N/A
Carrée	SG Wand/ Moteur			60	N/A
	SG Mini	120			

Cassette	Chaîne	44
	Moteur	30
Compact	Zero Gravity	30
Courbée	SG Wand/ Moteur	
	SG Mini	30

Tissu: Bella, Pure

Largeur		Hauteur maximale par largeur (pouces)			
		<48	48-72	72-96	96-110
Cassette	Chaîne	120			110
	Moteur		120		110
Courbe ou Carrée	Zero Gravity		85		N/A
Carrée	SG Wand/ Moteur			90	50
	SG Mini	120			

Cassette	Chaîne	66
	Moteur	48
Compact	Zero Gravity	48
Courbée	SG Wand/ Moteur	
	SG Mini	48

Tissu: Luster, Feather, Flecks, Gaze

Largeur		Hauteur maximale par largeur (pouces)			
		<48	48-72	72-96	96-110
Cassette	Chaîne		120		110
	Moteur		120		105
Courbe ou Carrée	Zero Gravity		85		48
Carrée	SG Wand/ Moteur			90	50
	SG Mini	120			

Cassette	Chaîne	70
	Moteur	60
Compact	Zero Gravity	60
Courbée	SG Wand/ Moteur	
	SG Mini	60

Tissu: Bravado, Night, Stitch Light Filtering

Largeur		Hauteur maximale par largeur (pouces)			
		<48	48-72	72-96	96-110
Cassette	Chaîne	120		100	90
	Moteur		120		80
Courbe ou Carrée	Zero Gravity		85	48	N/A
Carrée	SG Wand/ Moteur			60	30
	SG Mini	120			

Cassette	Chaîne	54
	Moteur	36
Compact	Zero Gravity	36
Courbée	SG Wand/ Moteur	
	SG Mini	36

Limitations: Stores de Type Voilage

Tissu: Chic, Zen, Tranquil

Largeur		Hauteur maximale par largeur (pouces)			
		<48	48-72	72-96	96-108
Cassette	Chaîne		120		100
	Moteur		120	105	90
Courbe ou Carrée	SG Wand/ Moteur			100	80
	SG Mini	120			

Tissu: Zen Obscurissants

Largeur		Hauteur maximale par largeur (pouces)			
		<48	48-72	72-96	96-108
Cassette	Chaîne		120	110	72
	Moteur		120	80	50
Courbe ou Carrée	SG Wand/ Moteur			80	50
	SG Mini	120			



Limitations: Stores Alvéolés

Stores Alvéolés (store individuel)

Tissu: Clover Light Filtering, Clover Blackout, Vita, Cashmere, Plush, Plush Blackout, Mesh, Mesh Deluxe, Lace Light Filtering, Lace Blackout, Cotton Light Filtering, Cotton Blackout

Largeur	Hauteur maximale par largeur (pouces)				
	<48	48-60	61-72	73-84	85-96
Sans Chaîne	96	96	96	96	96
Moteur	96	96	96	96	96

Tissu: Clover Cellule Dans Cellule Light Filtering et Blackout, Cotton Cellule Dans Cellule Light Filtering et Blackout

Largeur	Hauteur maximale par largeur (pouces)				
	<48	48-60	61-72	73-84	85-96
Sans Chaîne	96	96	96	96	80
Moteur	96	96	96	96	96

Jour & Nuit

Avec le tissu Mesh ou Deluxe Mesh pour la partie de jour

Tissu: Clover Light Filtering, Clover Blackout, Vita

Largeur	Hauteur maximale par largeur (pouces)				
	<48	48-60	61-72	73-84	85-96
Sans Chaîne	96	96	96	82	62
Moteur	96	96	96	96	96

Tissu: Cashmere, Plush, Lace Light Filtering, Lace Blackout, Cotton Light Filtering

Largeur	Hauteur maximale par largeur (pouces)				
	<48	48-60	61-72	73-84	85-96
Sans Chaîne	96	96	96	70	54
Moteur	96	96	96	96	96

Tissu: Plush Blackout, Cotton Blackout

Largeur	Hauteur maximale par largeur (pouces)				
	<48	48-60	61-72	73-84	85-96
Sans Chaîne	96	96	82	62	48
Moteur	96	96	96	96	78

Tissu: Clover Cellule Dans Cellule Light Filtering et Blackout

Largeur	Hauteur maximale par largeur (pouces)				
	<48	48-60	61-72	73-84	85-96
Sans Chaîne	96	96	70	50	40
Moteur	96	96	90	72	60

Tissu: Cotton Cellule Dans Cellule Light Filtering et Blackout

Largeur	Hauteur maximale par largeur (pouces)				
	<48	48-60	61-72	73-84	85-96
Sans Chaîne	96	84	62	48	36
Moteur	96	96	82	66	54



Limitations: Stores Alvéolés

Jour & Nuit

Avec un tissu à mailles simples sélectionné comme tissu de jour.

Tissu pouvant servir de tissu de dessus/de jour:

Cashmere, Plush, Clover Light Filtering et Blackout, Cotton, Lace, Vita

Tissu: Clover Light Filtering, Clover Blackout, Vita

Largeur	Hauteur maximale par largeur (pouces)				
	<48	48-60	61-72	73-84	85-96
Sans Chaîne	96	96	86	66	50
Moteur	96	96	96	96	96

Tissu: Cashmere, Plush, Lace Light Filtering, Lace Blackout, Cotton Light Filtering

Largeur	Hauteur maximale par largeur (pouces)				
	<48	48-60	61-72	73-84	85-96
Sans Chaîne	96	96	76	58	44
Moteur	96	96	96	96	96

Tissu: Plush Blackout, Cotton Blackout

Largeur	Hauteur maximale par largeur (pouces)				
	<48	48-60	61-72	73-84	85-96
Sans Chaîne	96	92	68	52	40
Moteur	96	96	96	96	78

Tissu: Clover Cellule Dans Cellule Light Filtering

Largeur	Hauteur maximale par largeur (pouces)				
	<48	48-60	61-72	73-84	85-96
Sans Chaîne	96	80	60	46	34
Moteur	96	96	90	72	60

Tissu: Cotton Cellule Dans Cellule Light Filtering et Blackout

Largeur	Hauteur maximale par largeur (pouces)				
	<48	48-60	61-72	73-84	85-96
Sans Chaîne	96	74	54	42	32
Moteur	96	96	82	66	54



Limitations: Stores Alvéolés

Jour & Nuit

Avec un tissu à mailles simples sélectionné comme tissu de jour.

Tissu pouvant servir de tissu de dessus/de jour:

Clover Cellule Dans Cellule Light Filtering and Blackout, Cotton Cellule dans cellule Light Filtering et Blackout, Plush Blackout, Lace Blackout, Cotton Blackout

Tissu: Clover Light Filtering, Clover Blackout, Vita

Largeur	Hauteur maximale par largeur (pouces)				
	<48	48-60	61-72	73-84	85-96
Sans Chaîne	96	86	64	48	38
Moteur	96	96	96	96	96

Tissu: Cashmere, Plush, Lace Light Filtering, Lace Blackout, Cotton Light Filtering

Largeur	Hauteur maximale par largeur (pouces)				
	<48	48-60	61-72	73-84	85-96
Sans Chaîne	96	78	58	44	34
Moteur	96	96	96	96	94

Tissu: Plush Blackout, Cotton Blackout

Largeur	Hauteur maximale par largeur (pouces)				
	<48	48-60	61-72	73-84	85-96
Sans Chaîne	96	72	54	42	32
Moteur	96	96	96	96	78

Tissu: Clover Cellule dans cellule Light Filtering and Blackout

Largeur	Hauteur maximale par largeur (pouces)				
	<48	48-60	61-72	73-84	85-96
Sans Chaîne	88	64	48	36	28
Moteur	96	96	90	72	60

Tissu: Cotton Cellule dans cellule Light Filtering and Blackout

Largeur	Hauteur maximale par largeur (pouces)				
	<48	48-60	61-72	73-84	85-96
Sans Chaîne	84	60	46	34	26
Moteur	96	96	82	66	54



Off Cut Shades

Garantie de 5 ans

Qui est couvert et pendant combien de temps?

La garantie est étendue à l'acheteur d'origine pour 5 ans. Ce la garantie n'est pas transférable.

Les produits motorisés rechargeables Somfy et Stealth sont couverts pendant 5 ans à compter de la date d'achat.

Les constructions utilisant des tubes de 2 po avec les moteurs Stealth, Sonesse 30, et Sonesse 30 Wirefree sont garanties pour seulement 2 ans.

Les stores alvéolés sont couverts par une garantie de 5 ans.

Les stores Simply Cellular sont couverts par une garantie de 3 ans.

Qu'est-ce qui est couvert?

- Défauts de matériaux ou de fabrication.

Qu'est-ce qui n'est pas couvert?

- Toutes conditions causées par une usure normale.
- Dommages environnementaux (humidité, UV, température, maltraitance des animaux, etc.).
- Actes de Dieu (inondation, tornades, incendies, etc.).
- Manipulation ou installation incorrecte, abus, accidents, mauvaise utilisation ou modifications. Coûts associés à la main-d'œuvre à toute fin, retrait du produit, installation du produit, expédition ou transport, déplacements vers ou depuis le produit destination, ou d'autres dommages fortuits ou consécutifs.
- Production contraire aux recommandations d'Off Cut Shade entraînant des dommages au tissu. Ceci comprend les demandes de fabrication de stores dépassant le rapport largeur / hauteur de 1: 2,5 ou les demandes de tissus de chemin de fer non recommandé pour le chemin de fer.

Remède

Si un produit Off Cut Shade s'avère défectueux sous la garantie, Off Cut Shade, à sa discrétion, réparer ou remplacer le produit défectueux par des pièces ou des produits similaires ou similaires. Remarque: les couleurs du tissu varient de lot de teinture à lot de teinture et peut ne pas correspondre exactement à l'échantillon d'échantillon ou aux achats précédents. Les articles abandonnés être réparé ou remplacé par un produit équivalent, selon la disponibilité actuelle.

Pour obtenir un service

Pour bénéficier du service sous cette garantie, le revendeur doit obtenir un numéro RMA et envoyer le produit d'origine à Off Coupez les nuances. Si moins de 12 mois après la date d'expédition d'origine, Off Cut Shades organisera le ramassage. Si après 12 mois, retournez les stores à Off Cut Shades, port prépayé. Off Cut Shades n'assumera aucune responsabilité en cas de perte ou des articles endommagés sans numéro RMA.