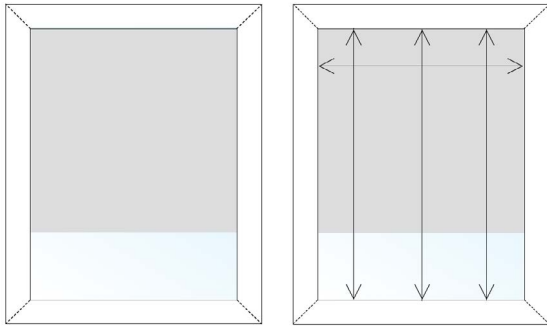




# MEASURING GUIDE

Select where to mount the shade & measure accordingly

## INSIDE WINDOW FRAME

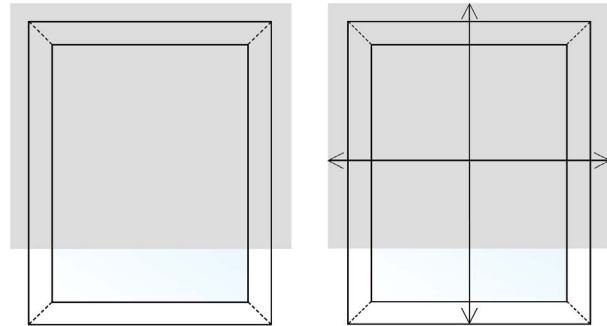


- 1 • If your window frame is notably uneven (check with level), or if light gap is an issue for you, order outside mount  
• Light gap width is  $5/8" \pm 1/8"$
- 2 • Measure the width and height inside your window frame  
• Round the width down to the nearest inch

### Mounting Type

All Inside Mounts come with Ceiling Mount.

## OUTSIDE WINDOW FRAME



- 1 • The shade is larger compared to an inside mount  
• Conceals window frames  
• No light gap
- 2 • Measure the width and length of the area you would like the shade fabric to cover  
• Note that the head of the shade will extend beyond this width  
• Round the width up to the nearest inch  
• Ensure that you order a length greater than your measured length  
• Measure to a minimum of 4" above window frames to ensure system mounts flush on the wall

### Mounting Type

All Outside Mounts come with Wall Mount.

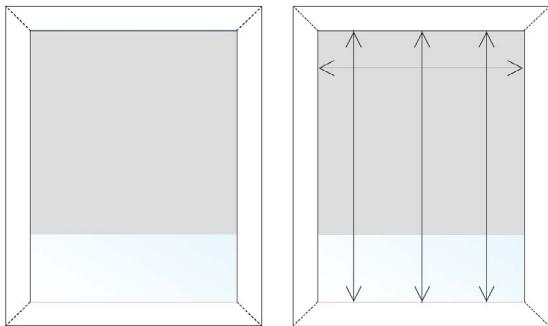
## DON'T HAVE TIME TO MEASURE? WE'LL DO IT.

Call 647.462.0967 or visit <https://mysunglow.com/simple-service/> to schedule a professional measurement.

# GUIDE DE MESURE

Choisissez l'endroit où le store sera installé et prenez les mesures

## MONTAGE À L'INTÉRIEUR DU CADRE DE LA FENÊTRE

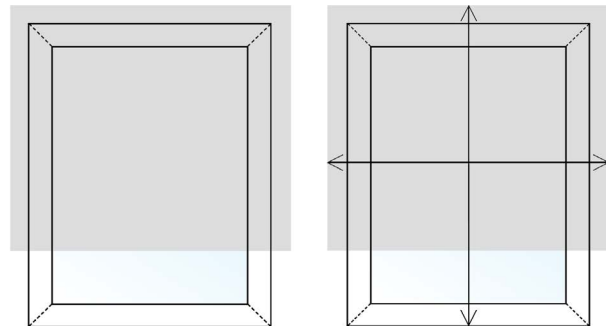


- 1 • Si votre cadre de fenêtre est particulièrement irrégulier (vérifiez avec le niveau), ou si l'espace vide de chaque côté du store est trop prononcé (laisse passer trop de lumière), commandez une installation à l'extérieur du cadre de fenêtre
  - Espace vide de 5/8 "± 1/8"
- 2 • Mesurez la largeur et la hauteur à l'intérieur de votre cadre de fenêtre
  - Arrondir la largeur au pouce le plus près
  - Assurez-vous de commander une longueur supérieure à votre longueur mesurée

### TYPE DE MONTAGE

Tous les supports extérieurs sont fixés au mur.

## MONTAGE À L'EXTÉRIEUR DU CADRE DE LA FENÊTRE



- 1 • Le store est plus large comparé à un montage à l'intérieur du cadre
  - Cache les cadres de fenêtre
  - Aucun espace vide de chaque côté (pas de fuite de lumière)
- 2 • Mesurez la largeur et la longueur de la zone que vous souhaitez couvrir
  - Notez que la tête du store dépassera cette largeur
  - Arrondir la largeur au pouce le plus près
  - Assurez-vous de commander une longueur supérieure à votre longueur mesurée
  - Mesurez jusqu'à un minimum de 4 p au-dessus des cadres de fenêtre pour vous assurer que les supports du système affleurent le mur

### TYPE DE MONTAGE

Tous les supports intérieurs sont montés au plafond.

## VOUS N'AVEZ PAS LE TEMPS DE MESURER? NOUS LE FERONS!

Appelez le 647-462-0967 ou visitez <https://mysunglow.com/simple-service/> pour planifier une mesure professionnelle.