

# Roller Shade / Toiles à Rouleau

Curved Cassette & Compact Curved Cassette / Cassette Incurvée et Cassette Incurvée Compacte  
Installation Instructions / Instructions d'installation



## WARNING

STRANGULATION HAZARD — Young children can be strangled by cords. Immediately remove this product if a cord longer than 22 cm or a loop exceeding 44 cm around becomes accessible.

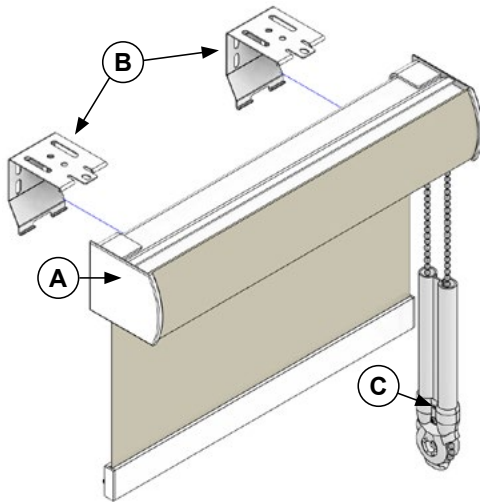


## MISE EN GARDE

RISQUE D'ÉTRANGLEMENT — Les enfants en bas âge peuvent s'étrangler avec des cordes. Enlevez immédiatement ce produit si une corde mesurant plus de 22 cm devient accessible ou si le contour d'une boucle de plus de 44 cm devient accessible.

1

## PREPARATION / PRÉPARATION



### Component List / Liste des Composants

- A. Shade / Store
- B. Mounting Brackets / Supports de Montage
- C. Safety Shield / Safety Shield

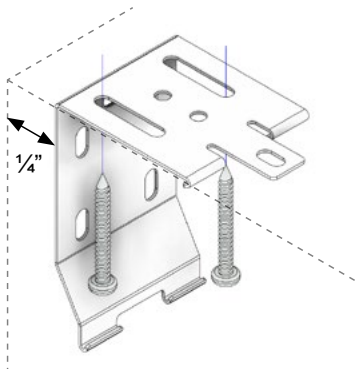
2

## MOUNT THE BRACKETS / MONTER LES SUPPORTS

Brackets should be no further than 2" from the ends of the cassette. The brackets should be equally spaced. The brackets should be installed level and aligned to each other. Shimming may be required. / Les supports ne doivent pas être à plus de 2 pouces des extrémités de la cassette. Les supports doivent être également espacés. Les supports doivent être installés de niveau et alignés les uns sur les autres.

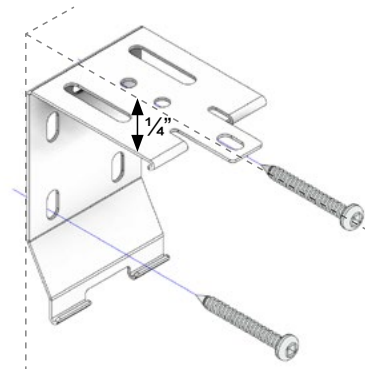
### CEILING MOUNT / SUPPORT DE PLAFOND

leave a 1/4" between the wall and the mounting bracket /  
laisser un 1/4" entre le mur et le support de montage



### WALL MOUNT / SUPPORT MURAL

leave a 1/4" between the ceiling and the mounting bracket /  
laisser un 1/4" entre le plafond et le support de montage

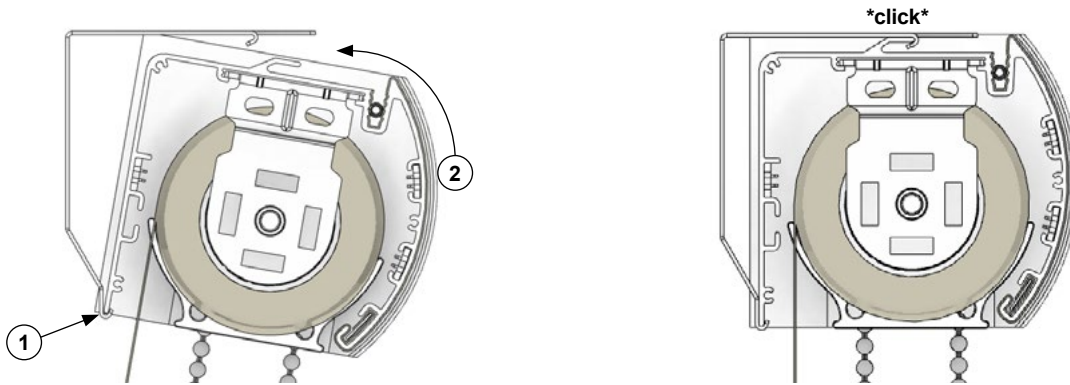


## 4

## INSTALL THE SHADE / INSTALLER LE STORE

- (1) Insert the back edge of the cassette onto the bottom of each mounting bracket.
- (2) Starting from the center of the shade, push the cassette back and up until it snaps into the mounting bracket.
- (3) You will hear a click when the cassette snaps in to the mounting brackets.

- (1) Insérez l'arrière de la cassette sur le bas de chaque support de montage.
- (2) À partir du centre de le store, poussez la cassette vers l'arrière et vers le haut jusqu'à ce qu'elle s'enclenche dans le support de montage.
- (3) Vous entendrez un clic lorsque la cassette s'enclenche sur les supports de montage.

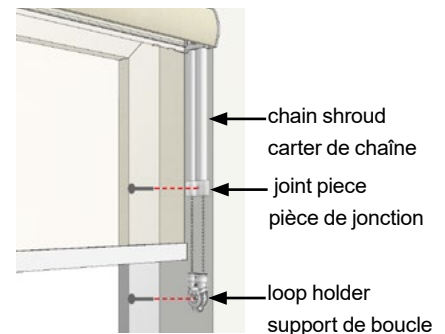


## 5

## INSTALL THE SAFETY SHIELD / INSTALLER LE SAFETY SHIELD

**NOTE:** For shades with chain operation only. The loop holder and joint piece must be affixed to a wall or window frame.

**REMARQUE:** Pour les stores avec fonctionnement de chaîne uniquement. Le support de boucle et la pièce de jonction doivent être fixés à un mur ou à un cadre de fenêtre.



Scan the QR code or visit the URL for digital versions of all installation instructions, and motorization programming instructions

Scannez le code QR ou visitez l'URL pour obtenir des copies de toutes les instructions d'installation et de programmation de la motorisation.

<https://qrco.de/bdRpHY>