

Roller Shade / Toiles à Rouleau

Open Roll / Rouleau Ouvert

Installation Instructions / Instructions d'installation

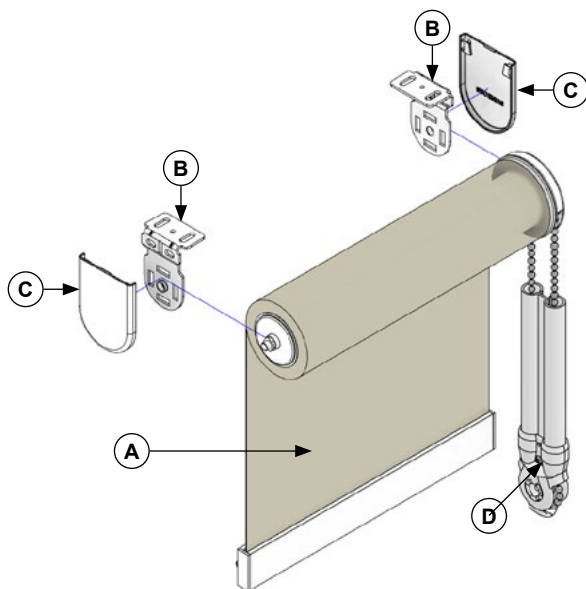
WARNING

STRANGULATION HAZARD — Young children can be strangled by cords. Immediately remove this product if a cord longer than 22 cm or a loop exceeding 44 cm around becomes accessible.

MISE EN GARDE

RISQUE D'ÉTRANGLEMENT — Les enfants en bas âge peuvent s'étrangler avec des cordes. Enlevez immédiatement ce produit si une corde mesurant plus de 22 cm devient accessible ou si le contour d'une boucle de plus de 44 cm devient accessible.

1 PREPARATION / PRÉPARATION

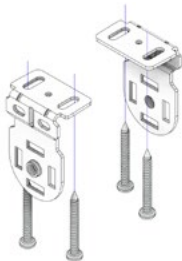


Component List / Liste des Composants

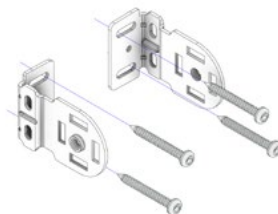
- A. Shade / Store
- B. Mounting Bracket / Supports de Montage
- C. Bracket Cover (Optional) / Couvercle de Support (Optionnel)
- D. Safety Shield / Safety Shield

2 MOUNT THE BRACKETS / MONTER LES SUPPORTS

CEILING MOUNT / SUPPORT DE PLAFOND



WALL MOUNT / SUPPORT MURAL



LATERAL MOUNT / MONTAGE LATÉRAL



3**INSTALL THE SHADE / INSTALLER LE STORE**

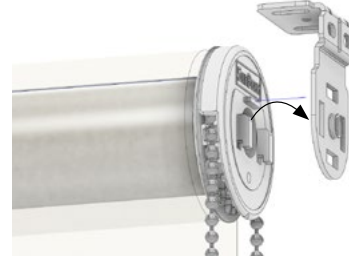
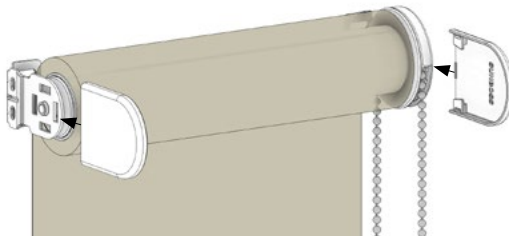
NOTE: For shades with Cordless Lift, please refer to the instructions for Zero Gravity then return to step 4 of these instructions.
REMARQUE : Pour les stores sans cordon, reportez-vous aux instructions relatives à la gravité zéro, puis revenez à l'étape 4 de ces instructions.

**A: INSTALL PIN END
 INSTALLER L'EXTRÉMITÉ DU RALENTI**

Install the Pin End into the hole in the bracket. /
 Installez l'extrémité du ralenti dans le trou du support.


**B: INSTALL CLUTCH END
 INSTALLER L'EXTRÉMITÉ DE L'EMBRAYAGE**

While keeping pressure against the Pin End hook the clutch onto the other bracket. / Tout en maintenant la pression sur l'extrémité du ralenti, accrochez l'embrayage sur l'autre support.

**4**
**INSTALL BRACKET COVERS (OPTIONAL)
 INSTALLER DES COUVERCLES DE SUPPORT (OPTIONNEL)**


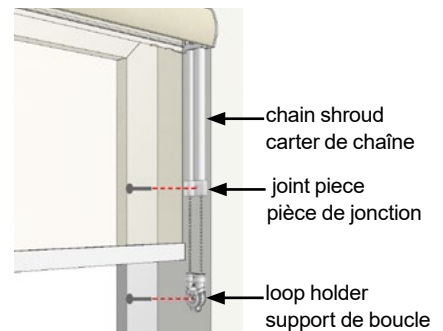
If you were supplied with bracket covers, slide them on to the mounting brackets.

Si vous avez été fourni avec des couvercles de support, faites-les glisser sur les supports de montage.

5
**INSTALL THE SAFETY SHIELD /
 INSTALLER LE SAFETY SHIELD**

NOTE: For shades with chain operation only. The loop holder and joint piece must be affixed to a wall or window frame.

REMARQUE: Pour les stores avec fonctionnement de chaîne uniquement. Le support de boucle et la pièce de jonction doivent être fixés à un mur ou à un cadre de fenêtre.



Scan the QR code or visit the URL for digital versions of all installation instructions, and motorization programming instructions

Scannez le code QR ou visitez l'URL pour obtenir des copies de toutes les instructions d'installation et de programmation de la motorisation.

<https://qrco.de/bdRpHY>