



Roman Shade - Slim

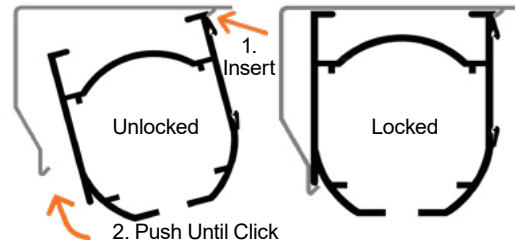
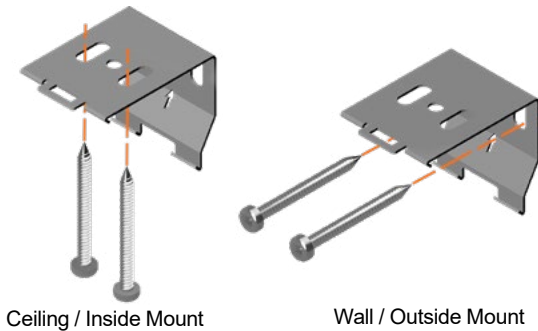
Installation Instructions

 WARNING	 MISE EN GARDE
<p>STRANGULATION HAZARD — Young children can be strangled by cords. Immediately remove this product if a cord longer than 22 cm or a loop exceeding 44 cm around becomes accessible.</p>	<p>RISQUE D'ÉTRANGLEMENT — Les enfants en bas âge peuvent s'étrangler avec des cordes. Enlevez immédiatement ce produit si une corde mesurant plus de 22 cm devient accessible ou si le contour d'une boucle de plus de 44 cm devient accessible.</p>

1	INSTALL THE MOUNTING BRACKETS	2	INSTALL THE SHADE
----------	--------------------------------------	----------	--------------------------

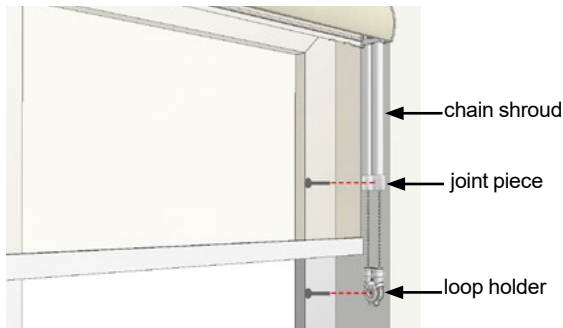
Securely affix the mounting brackets on the ceiling or wall where you are installing the shade. Ensure that two brackets are positioned at least two inches from the ends of the shade, if required additional brackets can be installed evenly spaced across the width of the shade.

Insert the front edge of the headrail onto the top of each mounting bracket as shown below. Starting from the center, push upward and back until the back edge of the headrail snaps into the bottom lip of the mounting bracket. Repeat this process for each bracket and make sure that the headrail firmly clicks into the lip of each mounting bracket.



3 INSTALL THE SAFETY SHIELD

NOTE: For shades with chain operation only. The loop holder and joint piece must be affixed to a wall or window frame.





Scan the QR code or visit the URL for digital versions of all installation instructions, and motorization programming instructions

Scannez le code QR ou visitez l'URL pour obtenir des copies de toutes les instructions d'installation et de programmation de la motorisation.

<https://qrco.de/bdRpHY>

Store Romain - Mince

Instructions d'installation



WARNING

STRANGULATION HAZARD — Young children can be strangled by cords. Immediately remove this product if a cord longer than 22 cm or a loop exceeding 44 cm around becomes accessible.



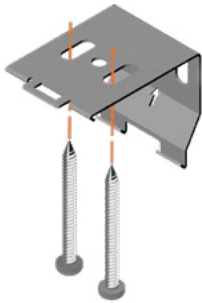
MISE EN GARDE

RISQUE D'ÉTRANGLEMENT — Les enfants en bas âge peuvent s'étrangler avec des cordes. Enlevez immédiatement ce produit si une corde mesurant plus de 22 cm devient accessible ou si le contour d'une boucle de plus de 44 cm devient accessible.

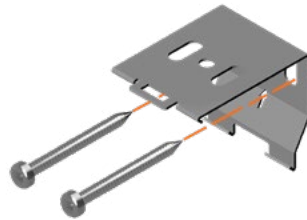
1

INSTALLER LES SUPPORTS DE MONTAGE

Fixez solidement les supports de montage au plafond ou au mur où vous installez le store. Veillez à ce que deux supports soient placés à au moins deux pouces des extrémités du store. Si nécessaire, des supports supplémentaires peuvent être installés à intervalles réguliers sur la largeur du store.



Montage au plafond / intérieur

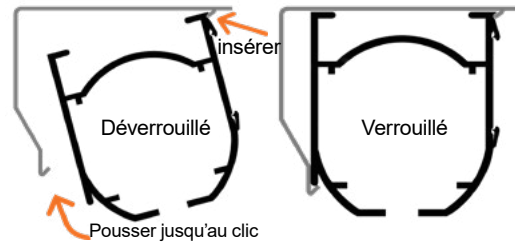


Montage mural / extérieur

2

INSTALLER LE STORE

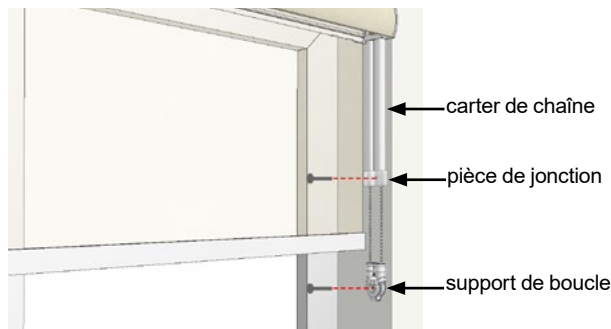
Insérez le bord inférieur de la barre de charge sur la lèvre inférieure de chaque support de montage, comme indiqué ci-dessous. En partant du centre, poussez vers l'arrière et vers le haut jusqu'à ce que le bord supérieur de la barre de charge s'enclenche dans le support de montage. Répétez ce processus pour chaque support et assurez-vous que la barre de charge s'enclenche fermement dans chaque support de montage.



3

INSTALLER LE SAFETY SHIELD

REMARQUE: Pour les stores avec fonctionnement de chaîne uniquement. Le support de boucle et la pièce de jonction doivent être fixés à un mur ou à un cadre de fenêtre.



Scan the QR code or visit the URL for digital versions of all installation instructions, and motorization programming instructions

Scannez le code QR ou visitez l'URL pour obtenir des copies de toutes les instructions d'installation et de programmation de la motorisation.

<https://qrco.de/bdRpHY>